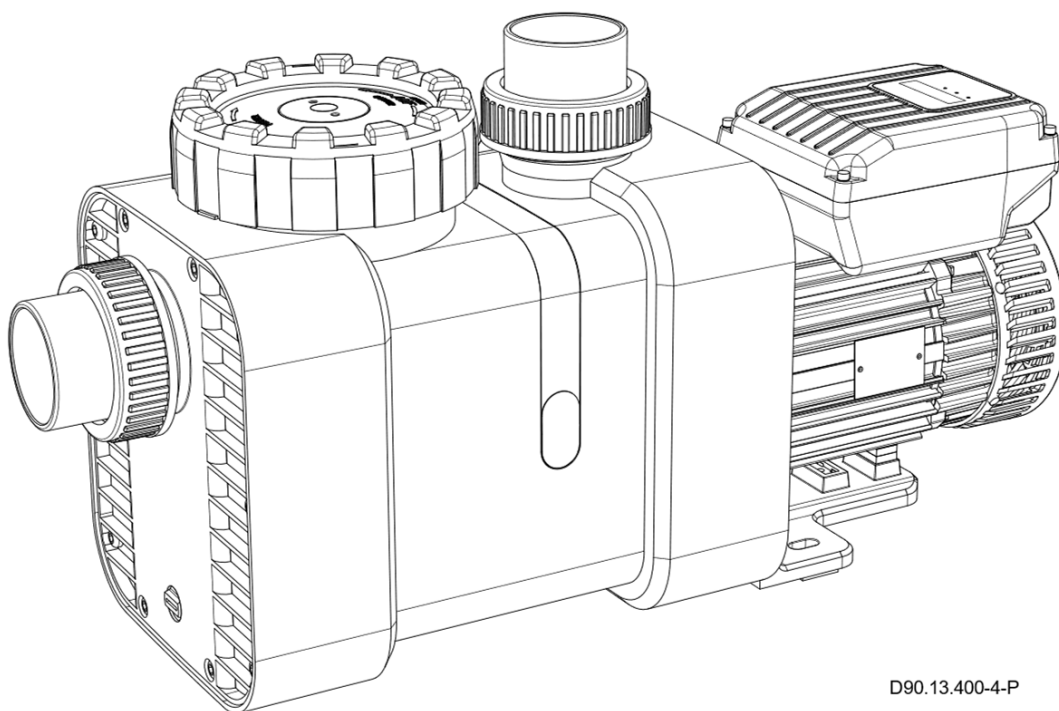




DE **Pumpendatenblatt**  
EN **Data sheet**  
FR **Fiche technique pompe**  
NL **Pompgegevens**  
IT **Documentazione pompa**  
ES **Ficha técnica de la bomba**

## BADU® Delta Eco VS



D90.13.400-4-P





BADU® ist eine Marke der  
SPECK Pumpen Verkaufsgesellschaft GmbH

Hauptstraße 3  
91233 Neunkirchen am Sand, Germany

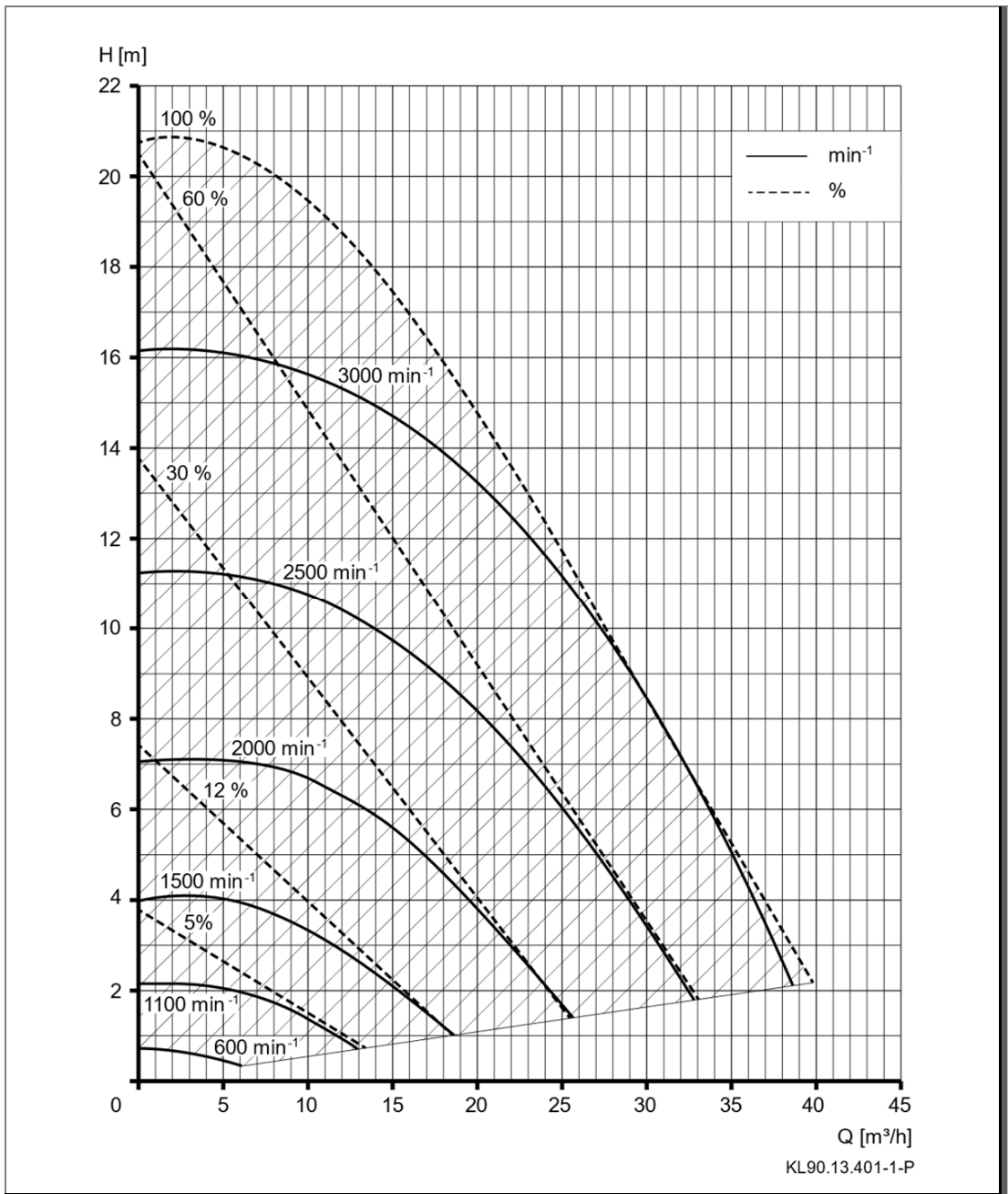
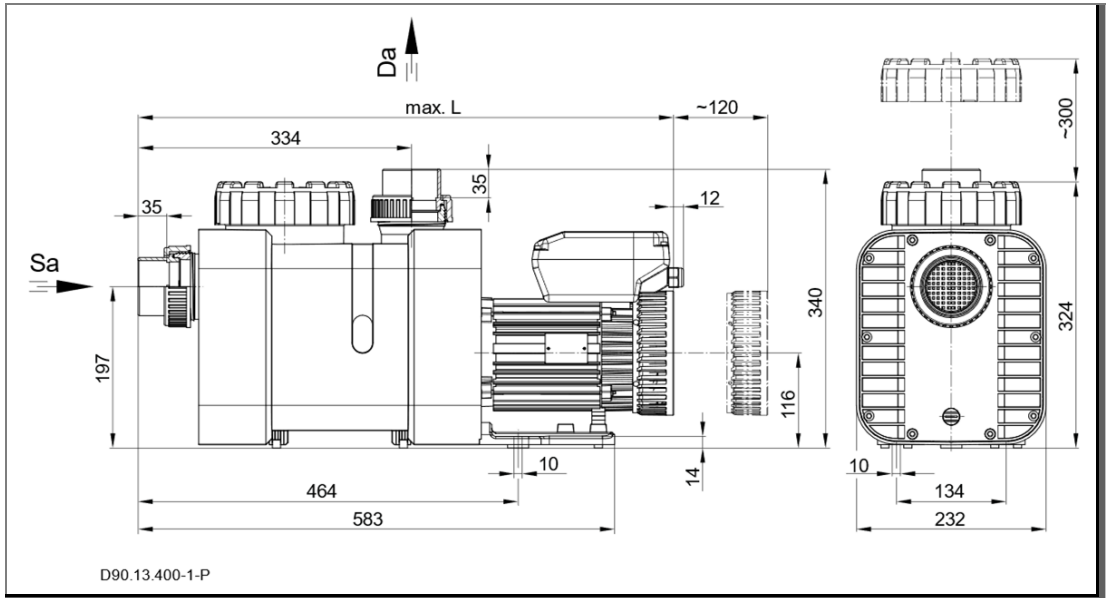
Telefon 09123 949-0  
Telefax 09123 949-260  
info@speck-pumps.com  
www.speck-pumps.com

Alle Rechte vorbehalten.

Inhalte dürfen ohne schriftliche Zustimmung von  
SPECK Pumpen Verkaufsgesellschaft GmbH weder  
verbreitet, vervielfältigt, bearbeitet noch an Dritte  
weitergegeben werden.

Dieses Dokument sowie alle Dokumente im Anhang  
unterliegen keinem Änderungsdienst!

**Technische Änderungen vorbehalten!**



TD 50 Hz	Sa [mm]	Da [mm]	d-Saug [mm]	d-Druck [mm]	max. L [mm]
BADU Delta Eco VS	63	63	63	63	654

### 1~ 230 V

TD 50 Hz	n [min <sup>-1</sup> ]	P <sub>1</sub> [kW]	P <sub>2</sub> [kW]	I [A]	L <sub>pa</sub> (1m) [dB(A)]	L <sub>wa</sub> [dB(A)]	m [kg]	WSK/PTC
BADU Delta Eco VS	600	0,03	0,01	0,50	35,7	44	14,0	●/○
BADU Delta Eco VS	3000	1,40	1,10	6,10	65,6	74	14,0	●/○
BADU Delta Eco VS	3400*	1,40	1,10	6,10	66,5	75	14,0	●/○

TD 50 Hz	n [min <sup>-1</sup> ]	H <sub>max.</sub> [m]	SP	H <sub>s</sub> [m]	H <sub>z</sub> [m]	IP	W-KI	T [°C]	P-GHI [bar max.]
BADU Delta Eco VS	600	0,7	○	3	3	55	F	40(60)	2,5
BADU Delta Eco VS	3000	16,7	●	3	3	55	F	40(60)	2,5
BADU Delta Eco VS	3400*	20,7	●	3	3	55	F	40(60)	2,5

\* Bei Betriebsart „konstante Leistung“

\* At operation mode „constant performance“

\* Mode de fonctionnement „puissance constante“

\* Bedrijfsmodus „constante capaciteit“

\* Modo operativo „potenza costante“

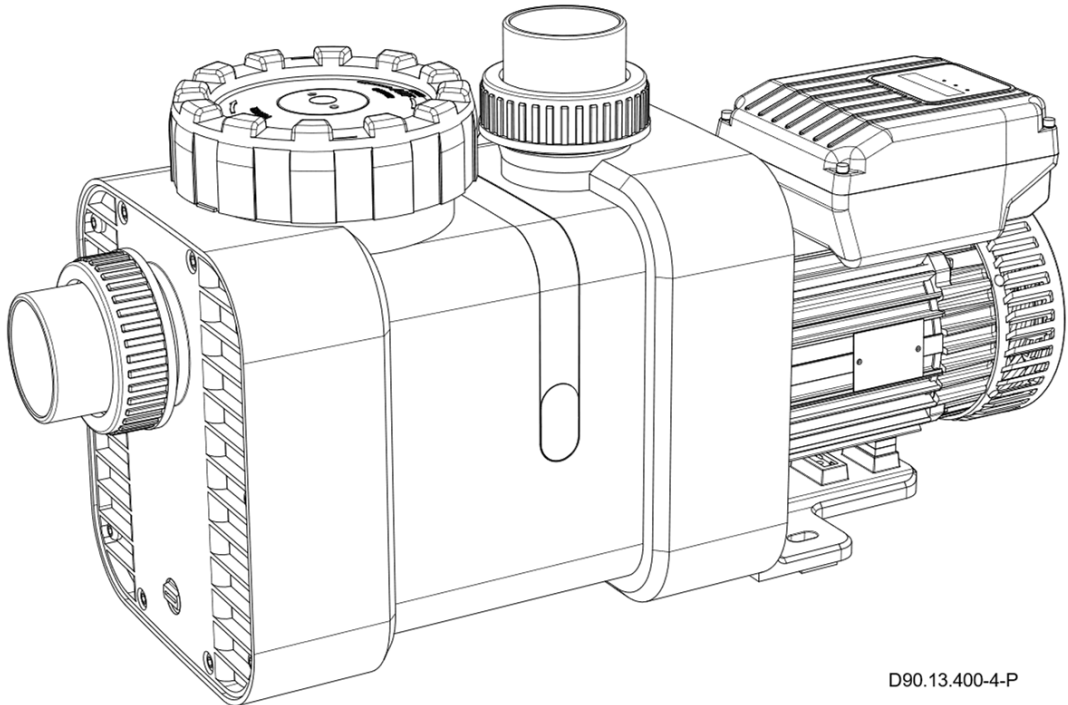
\* Modo operativo „potencia constante“

## DE Pumpendatenblatt

### Mitgeltende Dokumente

Zu diesem Pumpendatenblatt gehört die Originalbetriebsanleitung "Normal- und selbstansaugende Pumpen mit/ohne Kunststofflaternen-Ausführung (-AK)". Sie muss für das Bedien- und Wartungspersonal frei zugänglich sein.

## BADU<sup>®</sup> Delta Eco VS



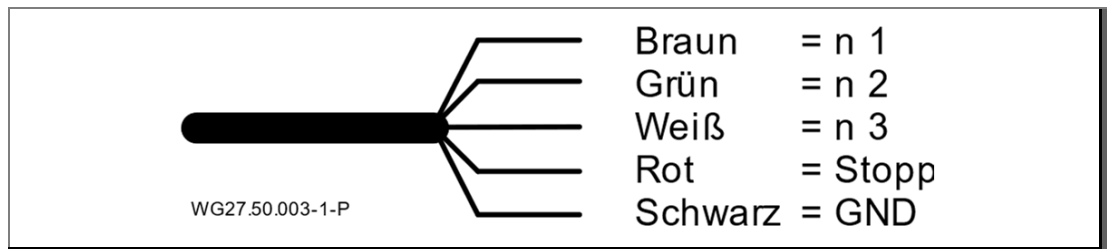
D90.13.400-4-P

<b>Glossar</b>	
TD	Technische Daten
Sa	Sauganschluss
Da	Druckanschluss
d-Saug	Empfohlener Durchmesser der Saugleitung bis 5 m
d-Druck	Empfohlener Durchmesser der Druckleitung bis 5 m
max. L	Maximale Länge der Pumpe
D	Dichte
P <sub>1</sub>	Aufgenommene Leistung
P <sub>2</sub>	Abgegebene Leistung
I	Nennstrom
L <sub>pa</sub> (1 m)	Schalldruckpegel in 1 m Entfernung gemessen nach DIN 45635
L <sub>wa</sub>	Schallleistung
m	Gewicht
WSK	Wicklungsschutzkontakt oder Motorschutzschalter
PTC	Kaltleiter
H <sub>max.</sub>	Maximale Förderhöhe
SP	Selbstansaugend
H <sub>s</sub> ; H <sub>z</sub>	Geodätische Höhe zwischen Wasserspiegel und Pumpe
H <sub>s</sub>	Maximale Saughöhe
H <sub>z</sub>	Maximale Höhe bei Zulaufbetrieb
IP	Schutzart des Motors
W-Kl	Wärmeklasse
n	Drehzahl
P-GHI	2,5 bar max. Gehäuseinnendruck/max. Systemdruck
T	Wassertemperatur
●	Ja
○	Nein
T/°C	Erläuterung Wassertemperatur 40 °C (60 °C): 40 °C = gilt für maximale Wassertemperatur im Sinne des GS-Zeichens. (60 °C) = Pumpe ist ohne weiteres für eine maximale Wassertemperatur von 60 °C einsetzbar/ausgelegt.
1~/3~	Geeignet für Dauerbetrieb bei 1~ 220 - 240 V ± 5% 3~ Y/Δ 380 - 420 V/220 - 240 V ± 5% 3~ Y/Δ 660 - 725 V/380 - 420 V ± 5% Für Normspannung geeignet nach DIN IEC 60038; DIN EN 60034

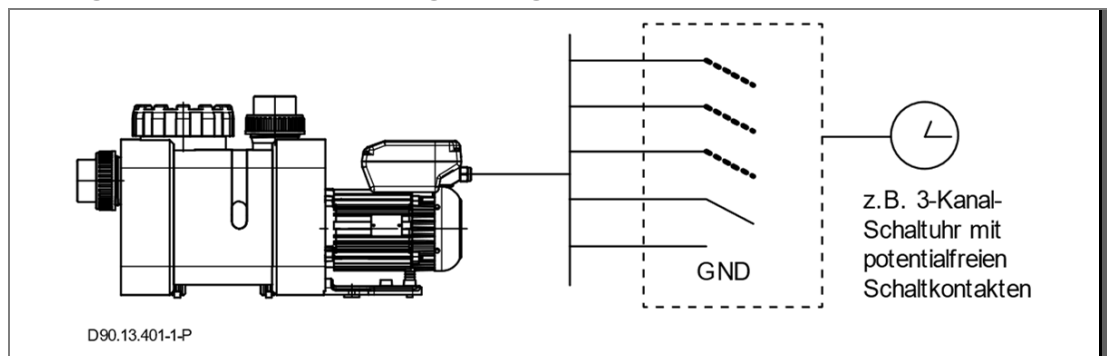
Die Pumpe besitzt einen Permanentmagnet-Motor und ist elektronisch vor Überlastung gesichert.

### Anschluss externer Schaltkontakte

Zur externen Ansteuerung besitzt die Pumpe ein 5-adriges Kabel mit offenen Enden. Zuordnung der Kabel zu den einzelnen Drehzahlen wie folgt:



**Die Kabel sind potentialfrei anzuschließen. Kontakte nur einzeln schalten (Priorität der Kontakte beachten), ansonsten erfolgt keine Aktivierung der gewünschten Drehzahl.**



### HINWEIS

Einschalten der Motordrehzahl mittels Handtaster oder externer Schaltkontakte. Dadurch Aktivierung der Schaltkontakte und der zugeordneten Drehzahl.

Startet die Pumpe aus dem Stillstand heraus, läuft sie im Ansaugmodus an und anschließend mit der ausgewählten Festdrehzahl.

Im laufenden Betrieb werden die Festdrehzahlen direkt angefahren, ohne Ansaugzeit.

Wird die externe Ansteuerung nicht benötigt, müssen die Kabelenden isoliert werden.

### HINWEIS

Für das problemlose Zusammenspiel mit Peripheriegeräten, wie z.B. Elektrowärmetauscher oder Dosieranlagen, wird der Einbau eines Strömungswächters mit entsprechender Auswerteeinheit empfohlen. Damit kann auch eine Störmeldung ausgegeben werden.

## HINWEIS

Um Fehlfunktionen im Motor zu vermeiden, müssen folgende Punkte unbedingt beachtet werden:

- Die Steuerleitung muss fachlich korrekt verlegt werden. Eine Montage parallel zur eigenen Netzleitung oder anderen Verbrauchern muss vermieden werden.
- Sollten die Steuerleitungen verlängert werden, können gefährliche Spannungen am Digitaleingang entstehen. Diese müssen zum Beispiel durch Abschirmung verhindert werden.
- Die Netzkabel verschiedener Betriebsmittel nicht am gleichen Versorgungsstrang betreiben.

### Auswahl der Betriebsart

Bei diesem Motor kann zwischen zwei Betriebsarten (Funktionen) unterschieden werden. Der Motor kann entweder über die Drehzahl oder über die Leistung geregelt werden.

Bei der Betriebsart „konstante Drehzahl“ wird die gewünschte Drehzahl am Motor eingestellt und diese Drehzahl über die Kennlinie konstant gehalten.

Bei der Betriebsart „konstante Leistung“ wird die gewünschte Leistung in % am Motor eingestellt und über die ganze Kennlinie hinweg konstant gehalten. Der Motor regelt hier entsprechend der eingestellten Leistung die Drehzahl selbstständig.

Funktion	Konstante Drehzahl *	Konstante Leistung
<b>Voreinstellung:</b>		
Geschwindigkeit/Leistung:	1 = 2000 min <sup>-1</sup> 2 = 2400 min <sup>-1</sup> 3 = 2850 min <sup>-1</sup>	1 = 60 % 2 = 80 % 3 = 100 %
Ansauggeschwindigkeit/ Ansaugleistung:	= 2850 min <sup>-1</sup>	= 100 %
Ansaugzeit:	= 5 Minuten	= 5 Minuten
Einstellbare Geschwindigkeit/Leistung:	600 – 3000 min <sup>-1</sup> (in 10 min <sup>-1</sup> Schritten)	5 – 100 % (in 1 % Schritten)
Einstellbare Ansaugzeit:	oFF, 1 – 10 Min. (in 1 Min. Schritten)	oFF, 1 – 10 Min. (in 1 Min. Schritten)
Externe Ansteuerung: Schaltverhalten Eingang „0“:	oFF 0 cl	oFF 0 cl

\* Die Funktion „konstante Drehzahl“ ist Werkseinstellung.





WG27.50.006-P

**Bedienoberfläche:**

**(1) LED-Display:** zeigt die aktuelle Drehzahl/Leistungsstufe des Motors an.

**(2) 1 2 3:** Auswahl der voreingestellten Drehzahlen/Leistungsstufen

**(3) INFO:** Zur Anzeige des aktuellen Verbrauchs und Auswahl der Menüpunkte im Setup

**(4) S:** Zum Einstellen der Parameter

**(5) ▾ ▴:** zum Ändern der Drehzahl/Leistungen/Parameter

**(6) 0:** zum Stoppen des Motors

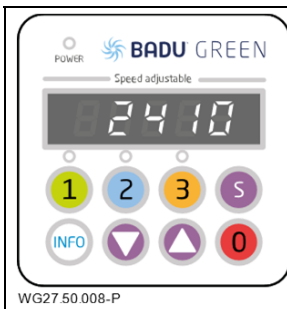
Beim Zuschalten der Netzspannung erscheint kurzzeitig im Display die Softwareversion "-rX.X-"

WG27.50.007-P

WG27.50.129-P

**Bedienung:**

Taste 1 2 oder 3 drücken, um die voreingestellte Drehzahl/Leistung auszuwählen. Startet die Pumpe aus dem Stillstand heraus, läuft sie im Ansaugmodus an (sofern dieser aktiviert) und anschließend mit der ausgewählten Festdrehzahl/Leistungsstufe. Solange sich die Pumpe in der Ansaugphase befindet, wandert an der ersten Stelle im Display ein Balken von der unteren, über die mittlere zur oberen Position. Im laufenden Betrieb werden die Drehzahlen/Leistungsstufen direkt angefahren, ohne Ansaugzeit. Durch Drücken der Taste 0 wird der Motor gestoppt. Die "Power"-LED blinkt und das Display zeigt "oFF" an.



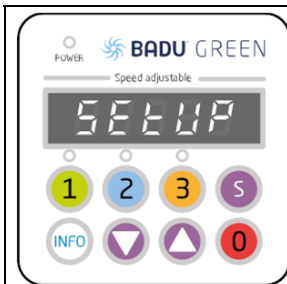
WG27.50.008-P

### Einstellen der Drehzahlen/Leistungen:

Die Taste der Festdrehzahl/Leistungsstufe die verändert werden soll drücken (1 2 3) und danach mit den Tasten (↓ ↑) die Drehzahl/Leistung ändern. Die eingestellte Drehzahl/Leistung wird direkt gespeichert und bei erneuter Auswahl der Festdrehzahl/Leistungsstufe angefahren.



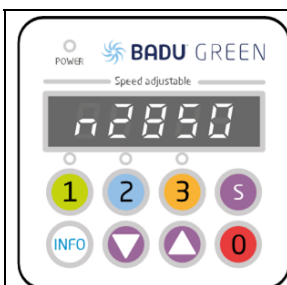
**Hinweis:** Während der Ansaugphase kann die Drehzahl/Leistung nicht verändert werden.



WG27.50.009-P

### Einstellen der Parameter:

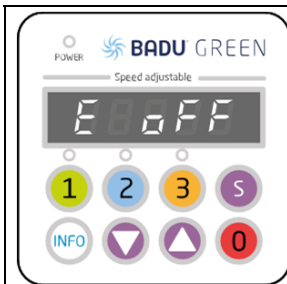
Durch Drücken der Taste (S) für 3 Sekunden wird in das Setup-Menü gewechselt. Dort kann mit der (INFO)-Taste durch das Menü geblättert werden. Die erste Stelle des Displays zeigt den aktuellen Menüpunkt an und die restlichen vier Stellen den einzustellenden Parameter. Wird die Taste (S) innerhalb des Menüs gedrückt, dann werden alle geänderten Werte gespeichert und das Setup-Menü verlassen, der Text **"StorE"** wird im Display angezeigt. Durch Drücken der Taste (0) wird das Setup-Menü ohne Speicherung der geänderten Werte verlassen.



WG27.50.010-P

### Ansaugparameter:

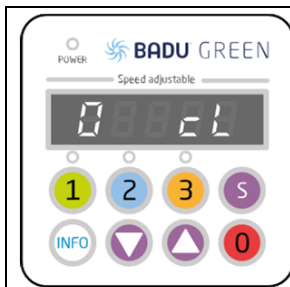
Unter dem Menüpunkt "n" wird die Drehzahl/Leistung und unter dem Punkt "t" wird die Zeit während der Ansaugphase eingestellt.  
**"t oFF"** = keine Ansaugphase  
 Parameter: oFF, 1 - 10 Minuten



WG27.50.011-P

### Digitaleingänge:

Bei dem Menüpunkt "E" kann die externe Ansteuerung aktiviert bzw. deaktiviert werden.  
**"oFF"** = deaktiviert  
**"dI"** = Digitaleingänge (potentialfrei) aktiviert



WG27.50.012-P

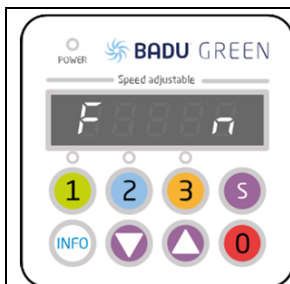
### Schaltverhalten "0" (Stopp):

Unter dem Punkt "0" kann das Schaltverhalten des Digitaleingangs "0" (Stopp) geändert werden.

"cL" bedeutet, der Antrieb wird bei geschlossenem Stopp-Kontakt gestoppt.

"oP" bedeutet, der Antrieb wird bei offenem Stopp-Kontakt gestoppt.

"not" bedeutet, der externe Kontakt zum Stoppen wird nicht benötigt. Öffnen des GND-Kontaktes stoppt den Antrieb.



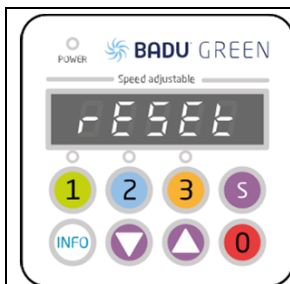
WG27.50.130-P

### Funktion (Betriebsart):

In dem Menüpunkt „F“ kann zwischen konstanter Drehzahl und konstanter Leistung gewechselt werden.

„n“: konstante Drehzahl = Einstellung der Drehzahl in  $\text{min}^{-1}$

„P“: konstante Leistung = Einstellung der Leistung in %



WG27.50.013-P

### Zurücksetzen / Reset:

Wird die INFO-Taste für mindestens 10 Sekunden gedrückt, dann wird der Antrieb auf die Werkseinstellungen zurückgesetzt. Der Motor stoppt und im Display steht "rESEt".



WG27.50.014-P

Durch Drücken der INFO-Taste wird im Display der aktuelle Leistungsbedarf der Pumpe in Watt angezeigt (P XXX). Durch erneutes Drücken wird wieder die Drehzahl bzw. die Leistung in % angezeigt.

Das Display der Steuerung schaltet sich nach drei Minuten ohne Aktion ab.

Die Pumpe läuft nach einem Spannungsverlust automatisch wieder mit der zuletzt eingestellten Drehzahl/Leistung an oder bleibt stehen, wenn sie zuvor gestoppt wurde.

Das Ein- und Ausschalten der Pumpe sollte über das dafür vorgesehene Steuerkabel (potentialfreie Kontakte) realisiert werden. Dies kann über eine BADU-Logic-Steuerung, BADU OmniTronic oder über ein kleines Koppelrelais geschehen. Dadurch wird die Elektronik weniger belastet.

## Übersicht möglicher Betriebs- und Fehlermeldungen

Ist ein Fehler aufgetreten, schaltet der Motor dauerhaft ab und es wird eine Fehlermeldung angezeigt. Ausnahme: "Unterspannung" beim Ausfall oder Abschalten der Netzversorgung. Bei diesem Fehler startet der Antrieb beim nächsten Zuschalten der Netzspannung neu.

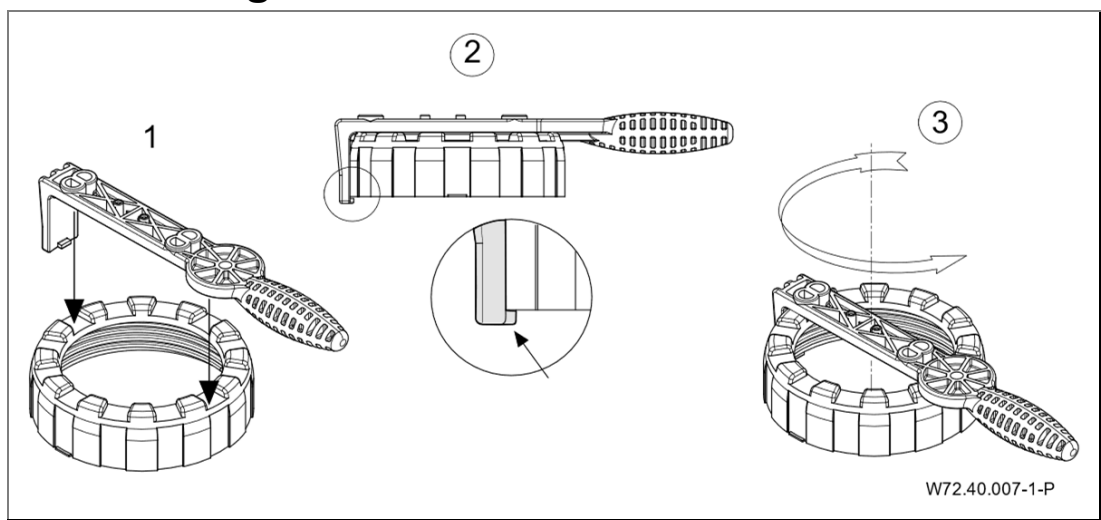
Tritt ein Fehler auf, so ist die Anlage von der Spannungsversorgung zu trennen. Siehe Kapitel 2.2 der Originalbetriebsanleitung "Normal und selbstansaugende Pumpe mit/ohne Kunststofflaternen-Ausführung (-AK)".

Fehler-Nr.	Beschreibung
Err 1	Unterspannung Zwischenkreis
Err 2	Überspannung Zwischenkreis
Err 3	Netzspannung zu niedrig / zu hoch
Err 4	Temperatur an Leistungselektronik zu hoch
Err 5	Übertemperatur Motor
Err 7	Überstrom Elektronik
Err 10	Strommessung fehlerhaft
Err 20	Abbruch beim Anlauf, Überlastung
Err 64	Kurzschluss Elektronik
Err 97	Gleichzeitiges Auftreten mehrerer Fehler
Err 98	Verbindung zum Bedienteil fehlerhaft

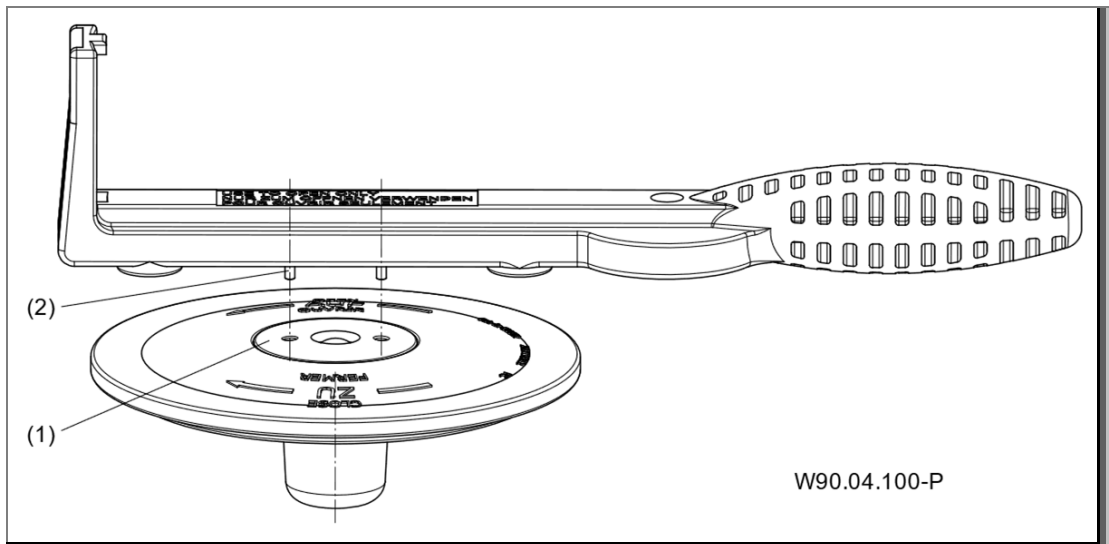
Die folgenden Aufzählungen beziehen sich auf die mitgeltenden Dokumente!

Je nach Installationsart kann sich Luft unter dem Klarsichteinsatz ansammeln. Das ist normal und unbedenklich. Die Funktionen der Pumpe werden dadurch nicht beeinträchtigt.

### 8.1 Deckel/Saugsieb demontieren bzw. montieren



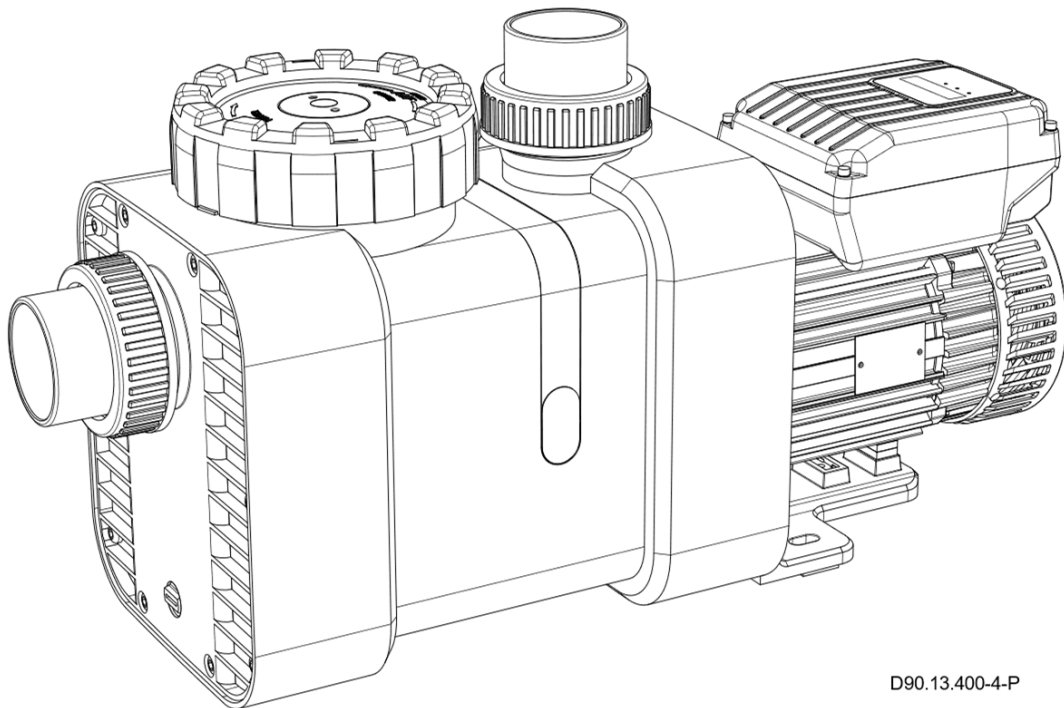
## 8.6 Batteriewechsel im Klarsichteinsatz



1. Pumpe ausschalten.
2. Absperrarmaturen schließen.
3. Deckel abnehmen.
4. Den kleinen Deckel (1) mit den beiden Stiften (2) der Öffnungshilfe abschrauben.
5. Einsatz herausnehmen.
6. LED nach unten aus dem Einsatz herausdrücken.
7. Austausch der Batterien. 2x Typ CR2032, 3V  
Auf Pole (+/-) achten!
8. Montage in umgekehrter Reihenfolge.

**EN Data sheet****Related Documentation**

The additional information compiled in this data sheet must be kept together with the original operation manual for "Non-self-priming and self-priming pumps with/without plastic lanterns" and must be accessible to the relevant personnel at all times.

**BADU**<sup>®</sup> Delta Eco VS

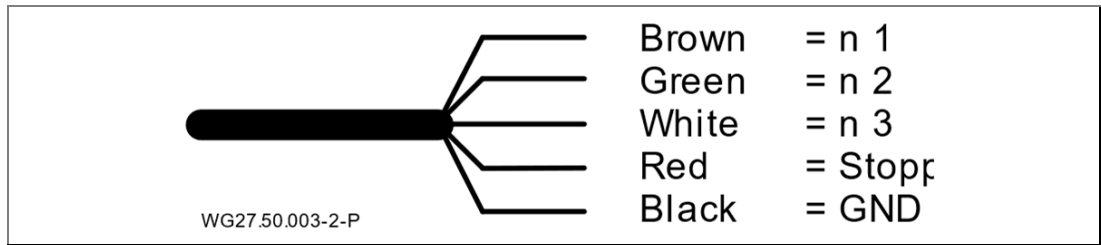
D90.13.400-4-P

<b>Glossary</b>	
TD	Technical data
Sa	Inlet connection
Da	Outlet connection
d-Saug	Recommended diameter for the suction line from 5 m
d-Druck	Recommended diameter for the pressure line from 5 m
max. L	Maximum length of the pump
D	Density
P <sub>1</sub>	Power input
P <sub>2</sub>	Power output
I	Rated current
Lpa (1 m)	Sound pressure level at 1 m measured in accordance with DIN 45635
Lwa	Acoustic capacity
m	Weight
WSK	Built-in or external overload switch
PTC	PTC resistor
H <sub>max.</sub>	Total dynamic head
SP	Self-priming
Hs; Hz	Geodetic head between water level and pump
Hs	Total suction head
Hz	Total dynamic head with flooded suction
IP	Type of motor enclosure
W-KI	Class of insulation
n	Motor speed
P-GHI	2.5 bar max. casing pressure/system pressure
T	Water temperature
●	Yes
○	No
T/°C	Clarification of the max. water temperature 40 °C (60 °C): 40 °C = the max. water temperature allowed according to the GS approval. (60 °C) = the pump is designed to withstand a max. water temperature of 60 °C.
1~/3~	Suitable for continuous operation at 1~ 220 - 240 V ± 5% 3~ Y/Δ 380 - 420 V/220 - 240 V ± 5% 3~ Y/Δ 660 - 725 V/380 - 420 V ± 5% For standard voltage in accordance with DIN IEC 60038; DIN EN 60034

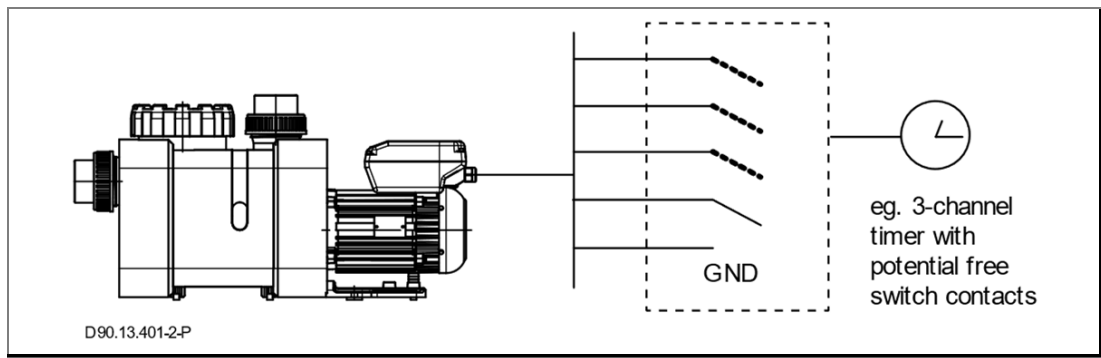
The pump has a permanent magnetic motor and is electronically protected against overload.

### Connecting external switch contacts

The pump has a 5-wire cable with open ends for external control. Assignment of the cables to the individual speeds is as follows:



**The cables must be connected potential free. Only switch the contacts individually (observe priority of the contacts). Otherwise the desired speed is not activated.**



### NOTICE

The motor speed is switched on using the manual button or external switch contacts. The switch contacts and the assigned speed are activated.

If the pump starts from a standstill, it starts up in priming mode and subsequently with the selected fixed speed.

During operation the pump is started up to the fixed speed directly, without priming time.

If external control is not necessary, the cable ends need to be insulated.

### NOTICE

For easy interaction with peripheral devices such as electric heat exchangers or dosing systems, installing a flow monitor with the appropriate evaluation unit is recommended. This can also output a fault message.



## NOTICE

The following points must be observed in order to avoid motor malfunctions:

- The control line should be correctly installed by a specialist. Assembly parallel to power lines or their load should be avoided.
- Should the control lines be extended, dangerous voltages can occur at the digital input. These should be avoided with isolation.
- The power cables for various inputs should not be connected to the same supply line.

### Selecting the operating mode

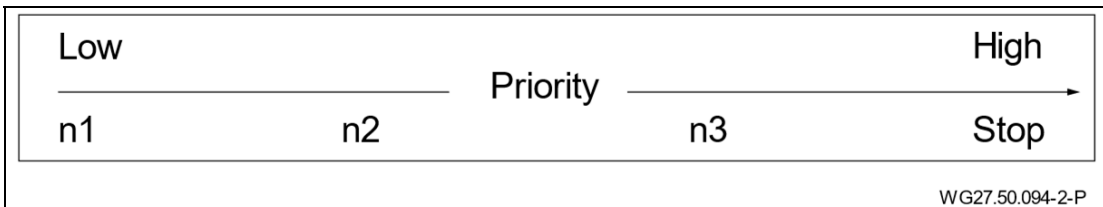
This motor has two different operating modes (functions). The motor can be controlled either by the speed or by the performance.

In the “constant speed” mode, the desired speed is set on the motor and this speed is kept constant over the characteristic.

In the “constant performance” mode, the desired performance in % is set on the motor and is kept constant over the whole characteristic. The motor controls the speed independently here according to the set performance.

Function	Constant speed *	Constant performance
<b>Default setting:</b>		
Speed/performance:	1 = 2000 min <sup>-1</sup> 2 = 2400 min <sup>-1</sup> 3 = 2850 min <sup>-1</sup>	1 = 60 % 2 = 80 % 3 = 100 %
Priming speed/Priming performance:	= 2850 min <sup>-1</sup>	= 100 %
Priming time:	= 5 minutes	= 5 minutes
Speed/performance which can be set:	600 – 3000 min <sup>-1</sup> (in 10 min <sup>-1</sup> steps)	5 – 100 % (in 1 % steps)
Priming time which can be set:	oFF, 1 – 10 Min. (in 1 min. steps)	oFF, 1 – 10 Min. (in 1 min. steps)
External controlling:	oFF	oFF
Switching behaviour Input "0":	0 cl	0 cl

\* Constant speed is the default setting.



WG27.50.006-P

**User interface:**

**(1) LED display:** displays the current speed/performance of the motor.

**(2) 1 2 3:** selection of the preset speeds/performance level.

**(3) INFO:** to display the current consumption and select the menu points in the setup.

**(4) S:** to set the parameters.

**(5) ▾ ▴:** to change the speed/performance/parameters

**(6) 0:** to stop the motor.

The software version "-rX.X-" is displayed briefly when the supply voltage is switched on.

WG27.50.007-P

WG27.50.129-P

**Operation:**

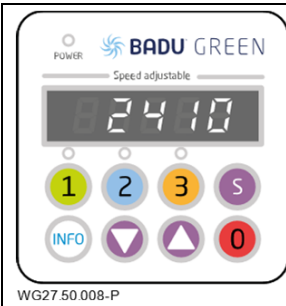
Press the button **1** **2** or **3** to select the preset fixed speed/performance level.

If the pump starts from a standstill, it starts up in priming mode (in far as it is activated) and subsequently with the selected fixed speed/performance level.

As long as the pump is in the priming phase a bar moves in the first position on the display from the lower, through the middle to the upper position.

During operation the pump is started up to the fixed speed/performance level directly, without priming time.

The motor is stopped by pressing the **0** button. The "Power" LED flashes and the display shows **"oFF"**.



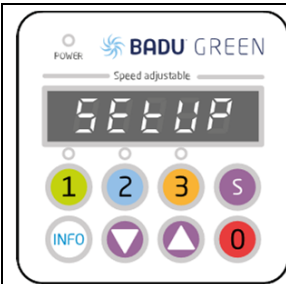
WG27.50.008-P

### Setting the speeds/performances:

Press the button of the fixed speed/performance level that is to be changed (1 2 3) and then change the speed/performance by using the  $\nabla$   $\triangle$  buttons. The set speed/performance is stored directly and approached immediately when the fixed speed/performance level is selected again.



**Notice:** The speed/performance cannot be changed during the priming phase.



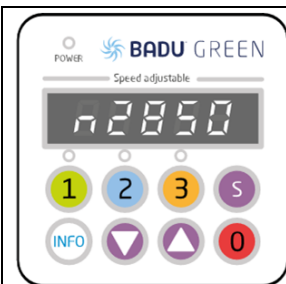
WG27.50.009-P

### Setting the parameters:

You can change to the setup menu by pressing the S button for 3 seconds. There the INFO button can be used to scroll through the menu.

The first position of the display shows the current menu item and the remaining four positions show the parameter to be set. If the S button is pressed within the menu, all the changed values are stored and the setup menu exited. The text "StorE" is shown in the display.

If you press the 0 button, the setup menu is exited without the changed values being stored.



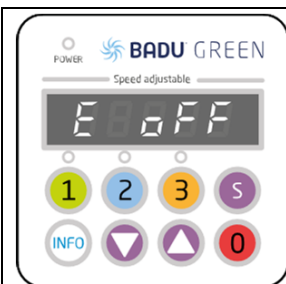
WG27.50.010-P

### Priming parameters:

The speed/performance is set under the menu item "n" while the time during the priming phase is set under the item "t".

"t oFF" = no priming phase

Parameters: oFF, 1 - 10 minutes



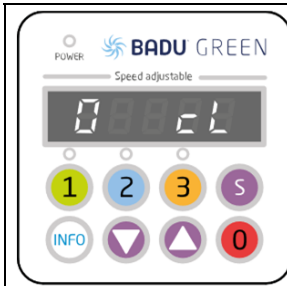
WG27.50.011-P

### Digital Inputs:

External controlling can be activated or deactivated with the menu item "E".

"oFF" = deactivated

"dl" = digital inputs (potential-free) activated



WG27.50.012-P

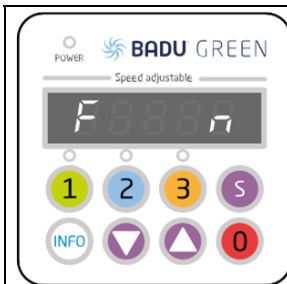
### Switching behaviour "0" (stop):

The switching behaviour of the digital input "0" (stop) can be changed by using the menu item "0".

"cL" means that the motor is stopped at a closed stop contact.

"oP" means that the motor is stopped at an open stop contact.

"not" means that the external contact for stopping is not required. Opening the GND contact stops the motor.



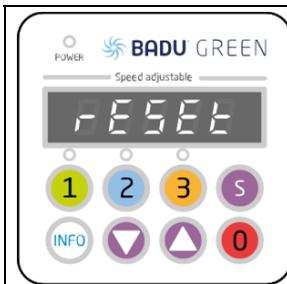
WG27.50.130-P

### Function:

In the menu item "F" you can change between constant speed and constant performance.

„n“: constant speed = setting the speed in rpm

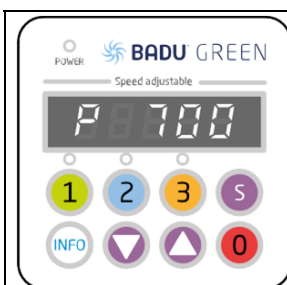
„P“: constant performance = setting the performance in %



WG27.50.013-P

### Resetting:

The motor is reset to the factory setting when the INFO button is pressed for at least 10 seconds. The motor stops and "rESET" is displayed.



WG27.50.014-P

The pump current power requirements are shown in watt (P XXX) in the display when the INFO button is pressed.

When pressed again, the speed or performance in % is displayed.

The control unit's display switches off after three minutes without action.

After a voltage drop the pump automatically starts up again with the speed/performance last set, or remains stopped if it had been stopped beforehand.

The pump can be turned on and off using the control cable (potential-free contact) intended for this purpose. This can be via a BADU Logic control, BADU OmniTronic or via a small coupling relay. This puts less stress on the electronics.

## Overview of possible operating and error messages

If an error occurs, the motor switches off permanently and a message is displayed. Exception: "Under voltage" if there is a failure or the power supply switches off. In this case the motor restarts when the power supply is switched on again.

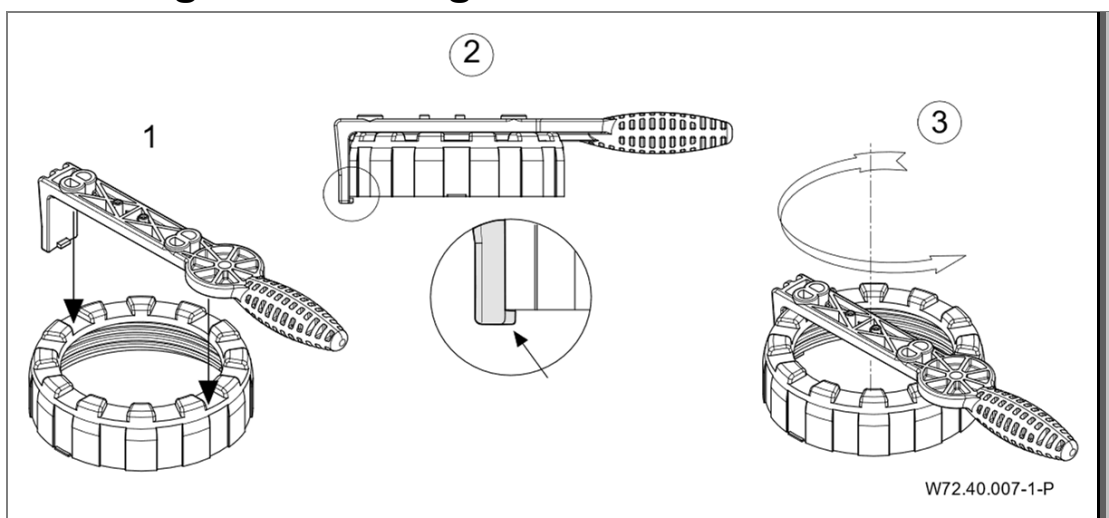
If an error occurs, the system must be disconnected from the power supply. See chapter 2.2 of the original operating manual "Non self-priming and self-priming pumps with/without plastic lanterns (AK version)".

Error No.	Description
Err 1	Undervoltage intermediate circuit
Err 2	Overvoltage intermediate circuit
Err 3	Supply voltage too low/too high
Err 4	Temperature at the power electronics too high
Err 5	Overtemperature motor
Err 7	Overcurrent electronics
Err 10	Current measurement faulty
Err 20	Abortion during start-up, overload
Err 64	Short-circuit electronics
Err 97	Simultaneous occurrence of several errors or faults
Err 98	Connection to the control unit faulty

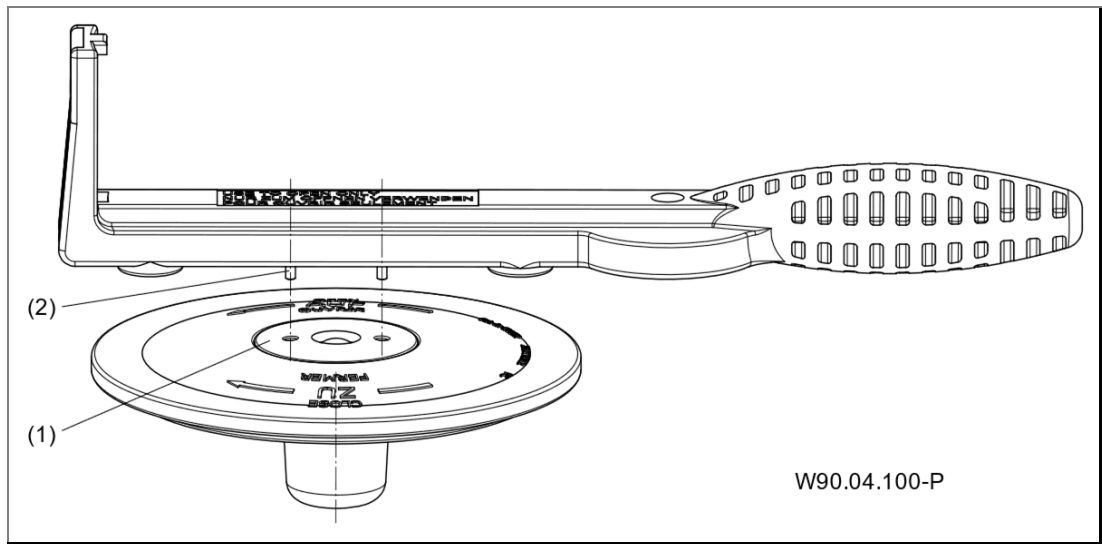
The following points refer to the related documentation!

Depending on the installation type, air can gather under the inserted viewing window. This is normal and harmless. It will not affect the functions of the pump.

### 8.1 Installing or removing the cover/strainer basket



## 8.6 Changing the battery in the transparent inlay



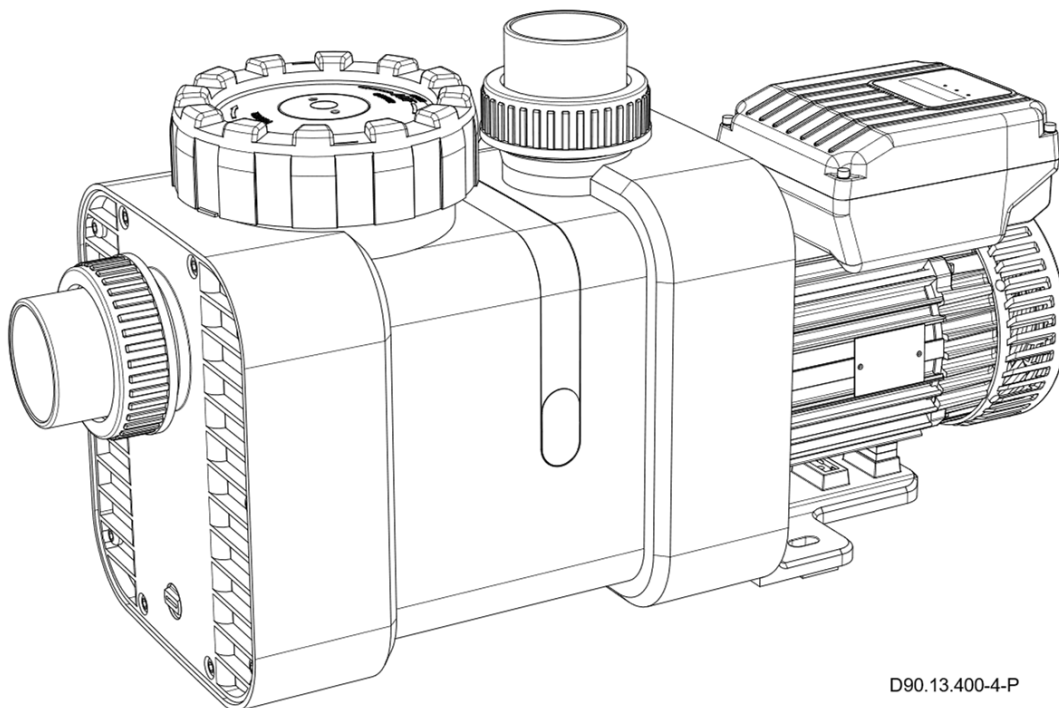
1. Switch pump off.
2. Close shut-off valves.
3. Remove lid.
4. Unscrew the small lid (1) with the two pins (2) of the opening device.
5. Remove the inlay.
6. Push the LED out of the bottom of the inlay.
7. Exchange the batteries. 2x Type CR2032, 3V  
Observe the pole (+/-)!
8. Assembly in reverse order.

## FR Fiche technique pompe

### Documents applicables

Le présent document technique comprend la notice d'utilisation originale pour pompes non auto-amorçantes ou auto-amorçantes, avec/sans lanterne plastique (version AK). Il est recommandé de le tenir accessible aux personnes chargées de l'utilisation et de la maintenance.

## BADU<sup>®</sup> Delta Eco VS



D90.13.400-4-P

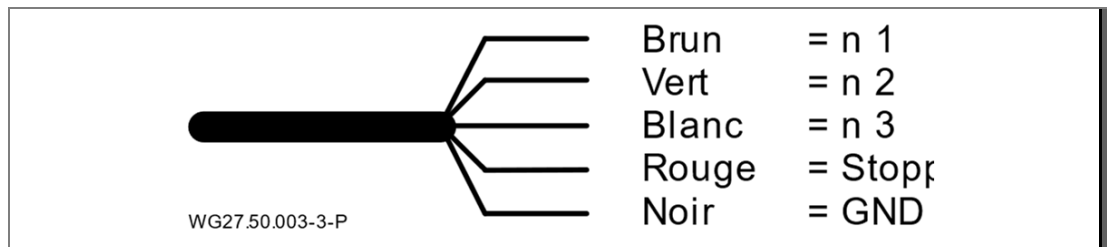
<b>Glossaire</b>	
TD	Données techniques
Sa	Raccordement aspiration
Da	Raccordement refoulement
d-Saug	Diamètre recommandé conduite d'aspiration à 1 m
d-Druck	Diamètre recommandé conduite de refoulement à 1 m
max. L	Longueur maximale de la pompe
D	Densité
P <sub>1</sub>	Puissance électrique absorbée
P <sub>2</sub>	Puissance restituée
I	Intensité nominale
L <sub>pa</sub> (1 m)	Niveau de pression acoustique à un mètre de distance. Mesures effectuées conformément à DIN 45635
L <sub>wa</sub>	Intensité sonore
m	Poids
WSK	Disjoncteur thermique intégré dans le bobinage ou disjoncteur de protection moteur
PTC	Thermistor PTC
H <sub>max.</sub>	Hauteur manométrique maximale
SP	Auto-amorçante
H <sub>s</sub> ; H <sub>z</sub>	Hauteur géodésique entre le niveau d'eau et la pompe
H <sub>s</sub>	Hauteur d'aspiration maximale
H <sub>z</sub>	Hauteur maximale en alimentation
IP	Classe de protection
W-KI	Classe d'isolement
n	Vitesse de rotation
P-GHI	2,5 bar de pression maximale à l'intérieur du carter/ pression maximale de l'équipement
T	Température de l'eau
●	Oui
○	Non
T/°C	Informations sur la température de l'eau 40 °C (60 °C): 40 °C = valable pour une température maximale en conformité avec le sigle GS. (60 °C) = Cependant, la pompe est facilement utilisable/étalonnée pour une température maximale de l'eau de 60 °C
1~/3~	Adaptée pour un fonctionnement continu à 1~ 220 - 240 V ± 5% 3~ Y/Δ 380 - 420 V/220 - 240 V ± 5% 3~ Y/Δ 660 - 725 V/380 - 420 V ± 5% Appropriée à une tension conforme aux normes DIN IEC 60038; DIN EN 60034



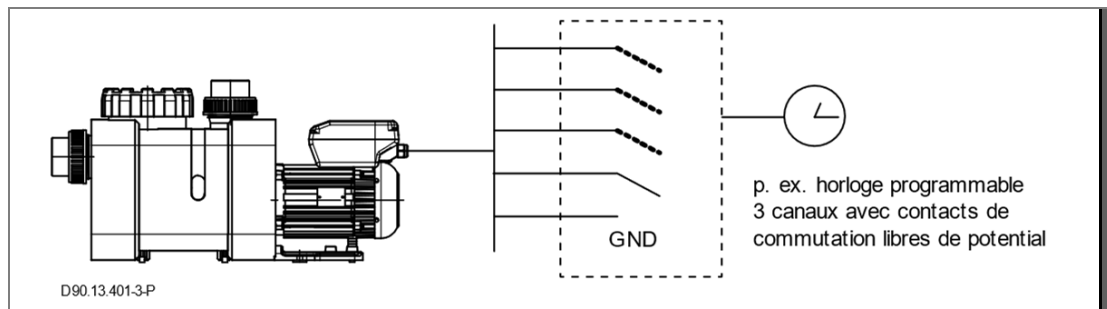
La pompe possède un moteur à entraînement électromagnétique avec protection contre la surcharge.

### Raccordement des contacts de commande externe

Pour la commande externe, la pompe possède un câble à 5 fils aux extrémités libres. L'affectation des fils du câble pour les différentes vitesses de rotation est la suivante:



**Les câbles doivent être raccordés « libres de potentiel ». Ne commuter les contacts qu'individuellement (respecter la priorité des contacts), sinon la vitesse souhaitée ne sera pas activée.**



### AVIS

Activation de la vitesse du moteur au moyen d'un interrupteur manuel ou de contacts de commutation externes. Ceci active les contacts de commutation et la vitesse assignée.

Au démarrage, la pompe fonctionne en mode « amorçage » et ensuite à la vitesse de rotation fixe sélectionnée.

En cours de fonctionnement, les vitesses de rotation fixes sont atteintes directement, sans temps d'amorçage.

Lorsque la commande externe n'est pas utilisée, les extrémités des câbles doivent être isolées.

### AVIS

Pour la parfaite interaction avec des périphériques tels que les échangeurs de chaleur électriques ou les installations de dosage, le montage d'un contrôleur de débit avec une unité d'évaluation correspondante est recommandé. L'émission d'un message d'anomalie est également possible.

---

## AVIS

Pour éviter des dysfonctionnements dans le moteur, tenir obligatoirement compte des points suivants :

- Le câble d'alimentation du boîtier de commande doit être correctement posé. Eviter tout montage parallèle à tout autre câble d'alimentation.
- Si le câble du boîtier de commande devait être prolongé, cela pourrait impliquer des variations de tensions dangereuses sur l'entrée numérique. Ceci peut être évité, par exemple, par blindage.
- Ne pas faire fonctionner différents appareils sur la même ligne d'alimentation.

---

### Sélection du mode de fonctionnement

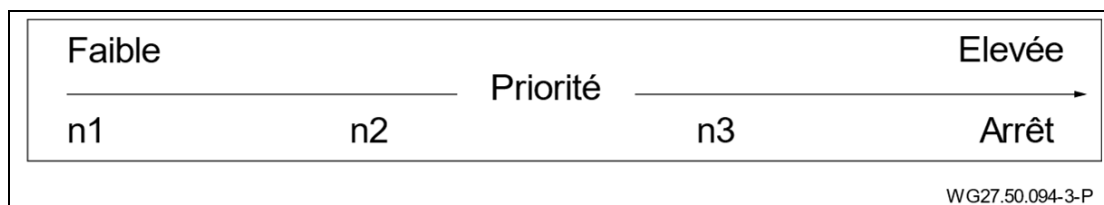
Ce moteur permet de choisir entre deux modes de fonctionnement et peut être ainsi géré par la vitesse de rotation ou par la puissance.

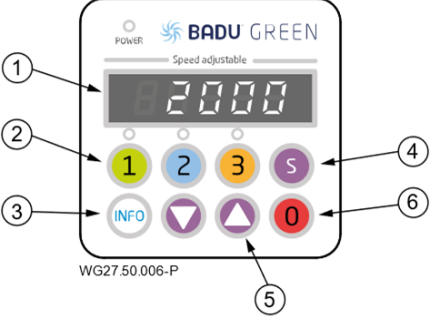
En mode de fonctionnement "vitesse constante", la vitesse souhaitée est réglée sur le moteur et cette vitesse est maintenue constante sur la courbe de performances.

En mode de fonctionnement "puissance constante", la puissance souhaitée est réglée et indiquée en %. Elle est maintenue constante sur la courbe de performances.

Fonction	Vitesse de rotation constante *	Puissance constante
<b>Préréglage:</b>		
Vitesses/Puissances:	1 = 2000 min <sup>-1</sup> 2 = 2400 min <sup>-1</sup> 3 = 2850 min <sup>-1</sup>	1 = 60 % 2 = 80 % 3 = 100 %
Vitesse d'amorçage/ Puissance d'amorçage :	= 2850 min <sup>-1</sup>	= 100 %
Temps d'amorçage :	= 5 minutes	= 5 minutes
Vitesses/Puissances réglables :	600 – 3000 min <sup>-1</sup> (par pas de 10 min <sup>-1</sup> )	5 – 100 % (par pas de 1 %)
Temps d'amorçage réglable :	oFF, 1 – 10 Min. (par pas de 1 Min.)	oFF, 1 – 10 Min. (par pas de 1 Min.)
Commande externe:	oFF	oFF
Comportement de commutation entrée "0":	0 cl	0 cl

\* La fonction <<Vitesse de rotation constante>> correspond au réglage d'usine.






**Interface de commande:**

- (1) **Afficheur LED:** indique la vitesse de rotation/la puissance actuelle du moteur.
- (2) **1 2 3:** sélection des vitesses de rotation/puissances prédéfinies
- (3) **INFO:** pour l'affichage de la consommation instantanée et la sélection des points de menu dans le setup
- (4) **S:** pour régler les paramètres
- (5) **▲ ▼:** pour modifier la vitesse de rotation/puissance/paramètres
- (6) **0:** pour arrêter le moteur

A la mise sous tension, la version du logiciel apparaît brièvement à l'écran "-rX.X-"



**Commande:**

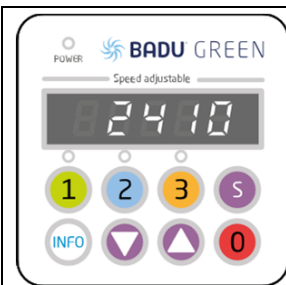
Appuyer sur la touche **1**, **2** ou **3** pour sélectionner la vitesse de rotation/la puissance prédéfinie.

Lorsque la pompe démarre à partir de l'arrêt, elle démarre en mode amorçage (pour autant que celui-ci soit activé) et ensuite à la vitesse de rotation/la puissance fixe sélectionnée.

Tant que la pompe se trouve dans la phase d'aspiration, une barre se déplace à l'écran de la position inférieure à la position supérieure en passant par la position médiane.

En cours de fonctionnement, les vitesses de rotation/la puissance sont atteintes directement, sans temps d'amorçage.

En appuyant sur la touche **0**, le moteur est arrêté. La LED "Power" clignote et l'écran affiche "**oFF**".



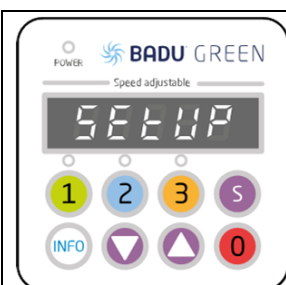
WG27.50.008-P

### Réglage des vitesses de rotation/ puissance:

Appuyer sur la touche de la vitesse de rotation/la puissance fixe qui doit être modifiée ( 1 2 3 ) et ensuite modifier la vitesse de rotation/la puissance avec les touches ▼ ▲ . La vitesse de rotation/la puissance réglée est directement enregistrée et atteinte directement en cas de nouvelle sélection de la vitesse de rotation fixe/la puissance.



**Indication:** Pendant la phase d'aspiration, la vitesse de rotation/la puissance ne peut pas être modifiée.



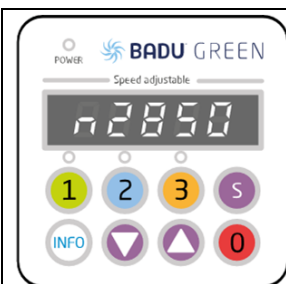
WG27.50.009-P

### Réglage des paramètres:

En appuyant sur la touche S pendant 3 secondes, on passe au menu Setup. On peut faire défiler le menu avec la touche INFO . Le premier caractère de l'écran indique le point de menu actuel et les quatre autres le paramètre à régler.

Si on appuie sur la touche S dans le menu, toutes les valeurs modifiées sont enregistrées et on quitte le menu Setup, le texte **"StorE"** est affiché à l'écran.

En appuyant sur la touche 0 , on quitte le menu Setup sans enregistrement des valeurs modifiées.



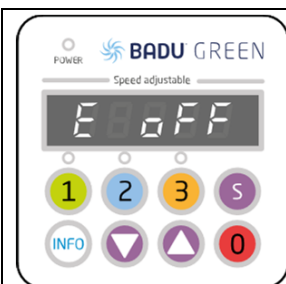
WG27.50.010-P

### Paramètres d'amorçage:

Au point de menu "n", on règle la vitesse/la puissance et au point de menu "t" la durée de la phase d'amorçage.

"t oFF" = pas de phase d'amorçage

Paramètres: oFF, 1 - 10 minutes



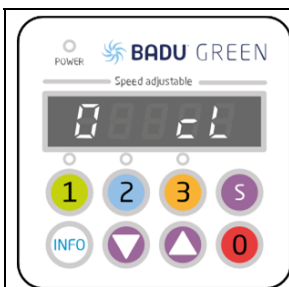
WG27.50.011-P

### Entrées numériques:

Pour le point de menu "E", la commande externe peut être activée et désactivée.

"oFF" = désactivée

"dl" = entrées numériques (libres de potentiel) activées



WG27.50.012-P

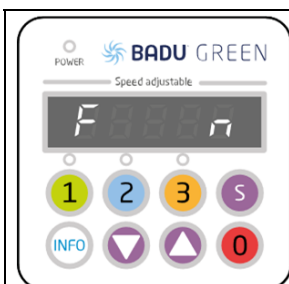
### Comportement de commutation "0" (arrêt):

Sous le point "0", le comportement de commutation de l'entrée numérique "0" (arrêt) peut être modifié.

"cL" signifie que le moteur s'arrête lorsque le contact STOP est fermé.

"oP" signifie que le moteur s'arrête lorsque le contact STOP est ouvert.

"not" signifie que le contact externe n'est pas requis pour stopper. Si on ouvre le contact GND, le moteur s'arrête.



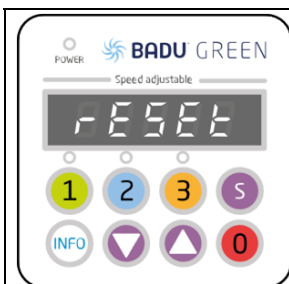
WG27.50.130-P

### Fonction:

Dans le point de menu "F" possibilité de choisir entre la vitesse de rotation constante et la puissance constante.


„n“: Vitesse de rotation constante = réglage des rotations par minute en rpm

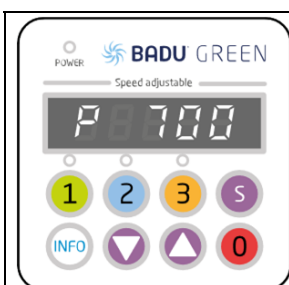
„P“: Puissance constante = réglage des puissances en %




WG27.50.013-P

### Réinitialiser / Reset:

Si on appuie sur la touche  pendant au moins 10 secondes, le variateur est réinitialisé aux réglages d'usine. Le moteur s'arrête et l'écran affiche "rESEt".



WG27.50.014-P

En appuyant sur la touche , la puissance instantanée de la pompe en watts est affichée à l'écran (P XXX).

En appuyant sur la touche encore une fois, la vitesse de rotation ou la puissance en % réapparaissent.

L'écran de la commande s'éteint après trois minutes sans action.

Après une coupure de tension, la pompe redémarre automatiquement à la vitesse de rotation/la puissance réglée en dernier lieu ou reste à l'arrêt si elle avait été préalablement stoppée.

La mise sous et hors tension de la pompe peut être réalisée via le câble de commande prévu pour cela (contacts sans potentiel). Ceci peut être effectué par le biais d'une commande BADU-Logic,

---

BADU OmniTronic ou par le biais d'un petit relais de couplage. L'électronique est ainsi moins sollicitée.

### **Vue d'ensemble des messages de fonctionnement et de défauts possibles**

Si un défaut est intervenu, le moteur s'arrête de manière durable et un message d'erreur est affiché. Exception: "Sous-tension" ; en cas de panne de courant ou de mise hors tension. Si cette erreur se produit, le variateur redémarre à la prochaine mise sous tension.

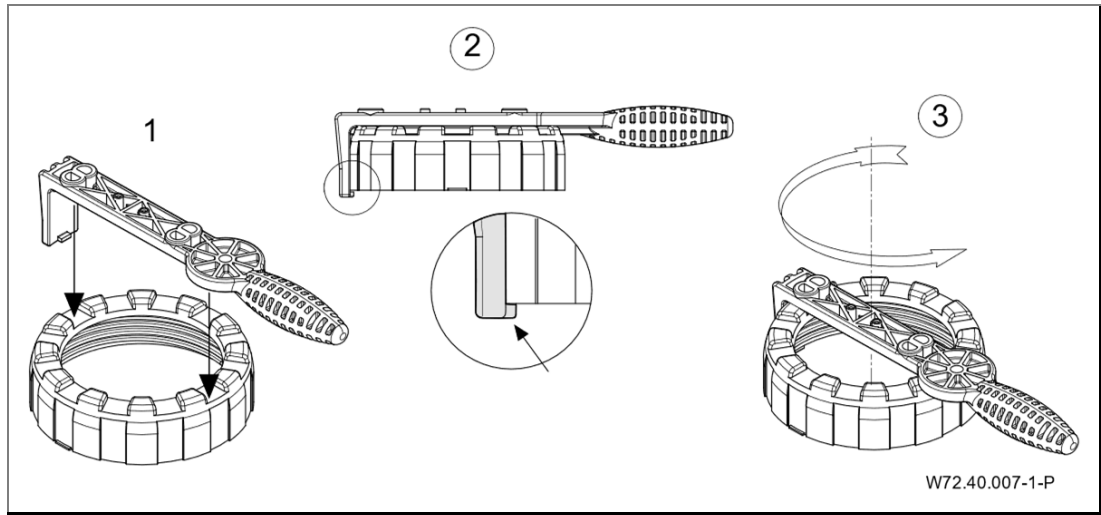
En cas de défaut, le système doit être débranché de l'alimentation électrique. Voir chapitre 2.2 de la notice d'utilisation originale pour "pompes non auto-amorçantes ou auto-amorçantes avec/sans lanterne plastique (exécution AK)".

<b>Défaut n°</b>	<b>Description</b>
Err 1	Sous-tension du circuit intermédiaire
Err 2	Surtension du circuit intermédiaire
Err 3	Tension de réseau trop basse / trop élevée
Err 4	Température de l'électronique de puissance trop élevée
Err 5	Surchauffe du moteur
Err 7	Surintensité de courant de l'électronique
Err 10	Mesure de courant défectueuse
Err 20	Interruption au démarrage, surcharge
Err 64	Court-circuit de l'électronique
Err 97	Apparition simultanée de plusieurs défauts
Err 98	Liaison défectueuse avec le module de commande

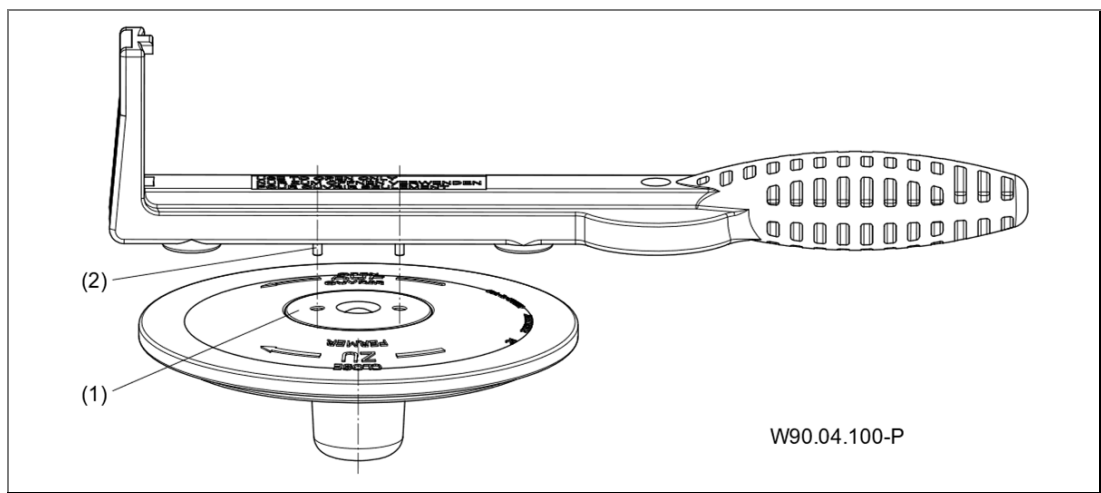
Les énumérations suivantes se rapportent aux documents d'accompagnement!

En fonction du type d'installation, de l'air peut s'accumuler au-dessous de l'insert transparent. Cela est normal et sans danger. Cela n'affecte pas les fonctions de la pompe.

## 8.1 Monter/démonter le couvercle/le panier filtrant



## 8.6 Remplacement de la batterie située au niveau du couvercle de préfiltre



1. Éteindre la pompe.
2. Fermer le clapet anti-retour.
3. Enlever le couvercle.
4. Dévisser le petit couvercle (1) avec les deux goupilles (2) de la clef d'ouverture universelle.
5. Retirer le cache.
6. Pour retirer le LED du cache, pousser celui-ci vers le bas.
7. Remplacement des piles. 2x CR2032 3V  
Tenir compte des pôles (+/-)!
8. Montage dans le sens inverse.

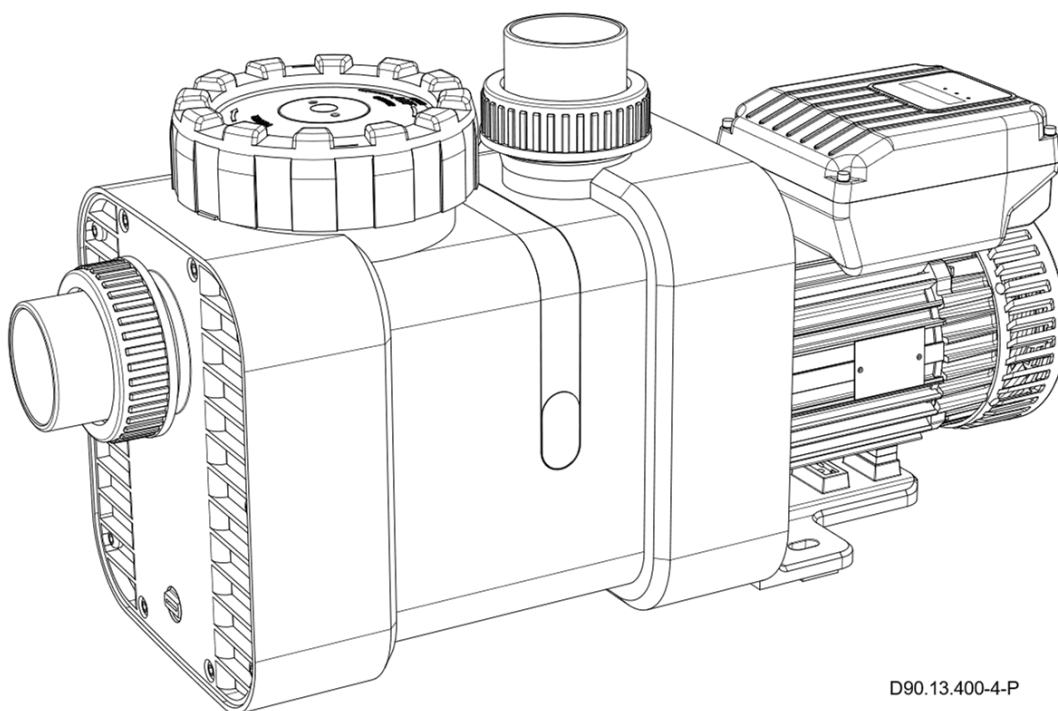


## NL Pompgegevens

### Relevante documenten

Bij deze pompgegevens hoort de originele gebruiksaanwijzing "normal en zelfaanzuigende pompen met/zonder kunststof lantaarn (AK)". Deze moet voor het bedienings- en onderhoudspersoneel te allen tijde beschikbaar zijn.

## BADU<sup>®</sup> Delta Eco VS



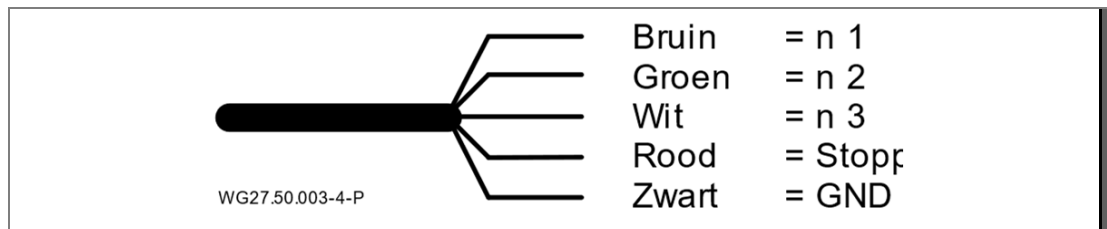
D90.13.400-4-P

<b>Woordenlijst</b>	
TD	Technische gegevens
Sa	Zuigaansluiting
Da	Persaansluiting
d-Saug	Aanbevolen diameter van de zuigleiding vanaf 5 m
d-Druck	Aanbevolen diameter van de persleiding vanaf 5 m
max. L	Maximale lengte van de pomp
D	Soortelijke massa
P <sub>1</sub>	Opgenomen vermogen
P <sub>2</sub>	Afgegeven vermogen
I	Nominale stroom
Lpa (1 m)	Geluidsniveau gemeten bij 1 m. afstand volgens DIN 45635
Lwa	Geluidsniveau
m	Gewicht
WSK	Wikkelingsbeschermingscontact of motorbeveiligingsschakelaar
PTC	PTC-voeler
H <sub>max.</sub>	Maximale opvoerhoogte
SP	Zelfaanzuigend
Hs; Hz	Geodetische hoogte tussen het waterniveau en de pomp
Hs	Maximale zuighoogte
Hz	Maximale hoogte bij toeloopbedrijf
IP	Beschermingsklasse
W-Kl	Temperatuurklasse
n	Toerental
P-GHI	2,5 bar maximale huisdruk/maximale systeemdruk
T	Watertemperatuur
●	Ja
○	Nee
T/°C	Verklaring watertemperatuur 40 °C (60 °C): 40 °C = max. watertemperatuur in combinatie met het GS-keurmerk. (60 °C) = de pomp is geschikt voor een max. watertemperatuur van 60 °C
1~/3~	Geschikt voor continu gebruik bij 1~ 220 - 240 V ± 5% 3~ Y/Δ 380 - 420 V/220 - 240 V ± 5% 3~ Y/Δ 660 - 725 V/380 - 420 V ± 5% Voor normspanning volgens DIN IEC 60038; DIN EN 60034

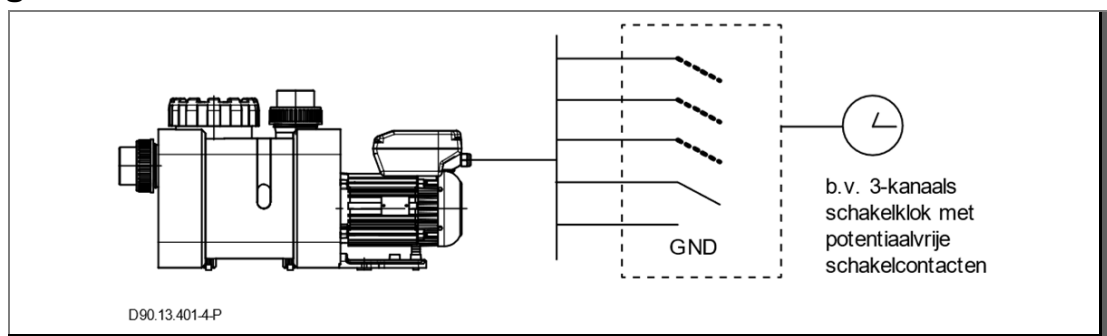
De pomp is voorzien van een motor met permanente magneet en is elektronisch beveiligd tegen overbelasting.

### Aansluiting van externe schakelcontacten

Voor externe aansturing is de pomp voorzien van een 5-aderige kabel met open uiteinden. De aders van de kabel zijn als volgt toegewezen aan de betreffende toerentallen:



**De kabels moeten potentiaalvrij worden aangesloten. Schakel slechts één contact tegelijk in (neem de prioriteit van de contacten in acht), anders wordt het gewenste toerental niet geactiveerd.**



### LET OP

Inschakelen van de motor met de handschakelaar of met externe schakelcontacten. Daardoor wordt het betreffende schakelcontact en het toegewezen toerental geactiveerd.

Wanneer de pomp start vanuit stilstand, loopt deze aan in de aanzuigstand en aansluitend met het geselecteerde vaste toerental.

Wanneer de pomp al in bedrijf is, gaat deze direct naar de vaste toerentallen, zonder aanzuigtijd.

Wanneer externe aansturing niet nodig is, moeten de uiteinden van de kabel worden geïsoleerd.

### LET OP

Voor een probleemloos samenspel met randapparatuur, bijv. elektrische warmtewisselaars of doseerinstallaties, wordt het inbouwen van een stromingsbewaking met bijbehorende analyse-eenheid aanbevolen. Hiermee kan ook een storingsmelding worden gegeven.

## LET OP

Om storingen in de motor te voorkomen, moet altijd op de volgende punten gelet worden:

- De bedieningskabel moet professioneel correct aangelegd zijn. Een montage parallel naar een eigen netleiding of van andere consumenten moet voorkomen worden.
- Indien de bedieningskabels verlengd worden, kunnen gevaarlijke spanningen aan de digitale ingang ontstaan. Dit moet bijvoorbeeld door afscherming voorkomen worden.
- De stroomkabel van verschillende apparaten niet op dezelfde stroombron aansluiten.

### Keuze van de bedrijfsmodus

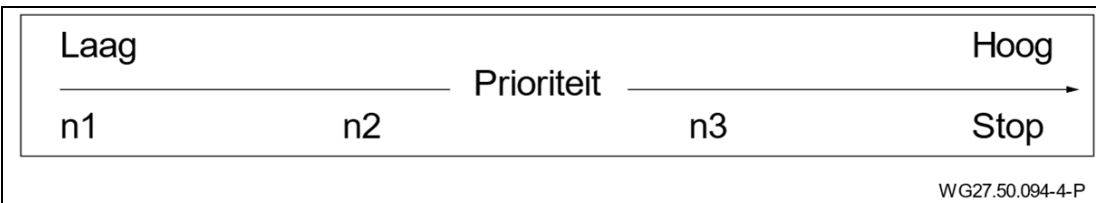
Bij deze motor kan worden gekozen uit twee bedrijfsmodi (functies). De motor kan via het toerental of via de capaciteit worden geregeld.

Bij de bedrijfsmodus "Constant toerental" wordt het gewenste motortoerental bij de motor ingesteld en wordt dit toerental via de karakteristiek constant gehouden.

Bij de bedrijfsmodus "Constante capaciteit" wordt de gewenste capaciteit in % bij de motor ingesteld en wordt dit over de gehele karakteristiek constant gehouden. De motor regelt hierbij het toerental automatisch op basis van de ingestelde capaciteit.

Functie	Constant toerental *	Constante capaciteit
<b>Standaardinstelling:</b> Snelheid/Capaciteit:	1 = 2000 min <sup>-1</sup> 2 = 2400 min <sup>-1</sup> 3 = 2850 min <sup>-1</sup>	1 = 60 % 2 = 80 % 3 = 100 %
Aanzuigsnelheid/ Aanzuigcapaciteit:	= 2850 min <sup>-1</sup>	= 100 %
Aanzuigtijd:	= 5 minuten	= 5 minuten
Instelbare snelheden/ capaciteiten:	600 – 3000 min <sup>-1</sup> (in stappen van 10 min <sup>-1</sup> )	5 – 100 % (in stappen van 1 %)
Instelbare aanzuigtijd:	oFF, 1 – 10 Min. (in stappen van 1 Min.)	oFF, 1 – 10 Min. (in stappen van 1 Min.)
Externe aansturing: Schakelgedrag ingang "0":	oFF 0 cl	oFF 0 cl

\* De functie „constant toerental“ is de fabriekinstelling.



WG27.50.006-P

**Bedieningsinterface:**

**(1) LED-display:** geeft het huidige toerental/capaciteit van de motor aan.

**(2) 1 2 3:** keuze uit de vooraf ingestelde toerentallen/capaciteitsniveau.

**(3) INFO:** voor weergave van het huidige verbruik en keuze van de menu items in setup.

**(4) S:** voor het instellen van parameters

**(5) ▾ ▴:** voor het wijzigen van het toerental/capaciteit/parameters

**(6) 0:** om de motor te stoppen

Bij het inschakelen van de netspanning verschijnt op het display kort de softwareversie "-rX.X-"

WG27.50.007-P

WG27.50.129-P

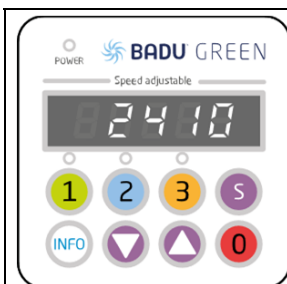
**Bediening:**

Druk op toets 1 2 of 3 om het vooraf ingestelde toerental/capaciteit te selecteren. Wanneer de pomp start vanuit stilstand, loopt deze aan in de aanzuigstand (voor zover deze is geactiveerd) en aansluitend met het geselecteerde vaste toerental/capaciteitsniveau.

Zolang de pomp zich in de aanzuigfase bevindt, loopt er op de eerste positie van het display een streepje van de onderste, via de middelste naar de bovenste positie.

Wanneer de pomp al in bedrijf is, gaat deze direct naar het geselecteerde toerental/capaciteitsniveau, zonder aanzuigtijd.

Met de toets 0 wordt de motor gestopt. De "Power"-LED knippert en het display toont "oFF".



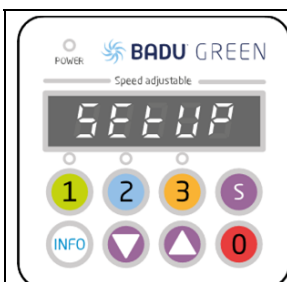
WG27.50.008-P

### Instellen van de toerentallen/capaciteits:

Druk op de toets van het vaste toerental/capaciteitsniveau dat moet worden gewijzigd ( 1 2 3 ) en wijzig vervolgens met de toetsen  $\nabla$   $\blacktriangle$  het toerental/capaciteit. Het ingestelde toerental/ capaciteit wordt direct opgeslagen en toegepast wanneer opnieuw het vaste toerental/capaciteitsniveau wordt geselecteerd.



**Aanwijzing:** Tijdens de aanzuigfase kan het toerental/ capaciteit niet worden gewijzigd.



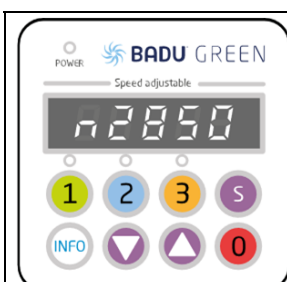
WG27.50.009-P

### Instellen van parameters:

Door gedurende 3 seconden op de **S**-toets te drukken, wordt het setup-menu geopend. Daar kan met de **INFO**-toets door het menu worden gebladerd.

De eerste positie van het display toont het huidige menuonderdeel en de overige vier posities van de in te stellen parameter. Wanneer in het menu op de toets **S** wordt gedrukt, worden alle gewijzigde waarden opgeslagen en wordt het setup-menu verlaten. Op het display wordt de tekst **"StorE"** weergegeven.

Met de toets **0** wordt het setup-menu verlaten zonder de gewijzigde waarden op te slaan.



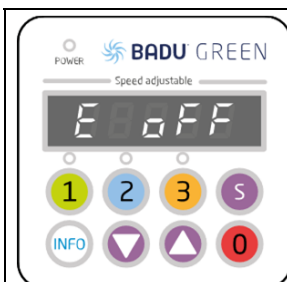
WG27.50.010-P

### Aanzuigparameters:

Onder menuonderdeel **"n"** wordt het toerental/capaciteit en onder **"t"** de tijd van de aanzuigfase ingesteld.

**"t oFF"** = geen aanzuigfase

Parameters: oFF, 1 - 10 minuten



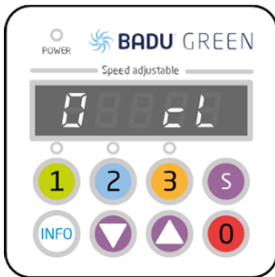
WG27.50.011-P

### Digitale ingangen:

Onder menuonderdeel **"E"** kan de externe aansturing worden geactiveerd resp. gedeactiveerd.


**"oFF"** = gedeactiveerd

**"dI"** = digitale ingangen (potentiaalvrij) geactiveerd




WG27.50.012-P

**Schakelgedrag "0" (stop):**  
 Onder menuonderdeel "0" kan het schakelgedrag van digitale ingang "0" (stop) worden gewijzigd.  
**"cL"** betekent dat de aandrijving wordt gesloten als het stop contact/verbinding gesloten is.  
**"oP"** betekent dat de aandrijving gesloten is wanneer het stop contact/verbinding open is.  
**"not"** betekent dat het externe contact om te stoppen niet nodig is. Het verbreken van het GND-contact stopt de aandrijving..




WG27.50.130-P

**Functie:**  
 In het menu „F“ kan tussen het constante toerental en de constante capaciteit gewisseld worden.  
**„n“:** constant toerental = instellen van het toerental in  $\text{min}^{-1}$   
**„P“:** constante capaciteit = instellen van de capaciteit in %



WG27.50.013-P

**Resetten:**  
 Wanneer gedurende ten minste 10 seconden op de **INFO**-toets wordt gedrukt, wordt de aandrijving gereset naar de standaardinstelling. De motor stopt en op het display staat **"rESEt"**.



WG27.50.014-P

Door op de **INFO**-toets te drukken wordt op het display het huidige vermogensverbruik van de pomp weergegeven in Watt (P XXX).  
 Door opnieuw te drukken wordt het toerental of het vermogen in % weer opnieuw weergegeven.  
 Het display van de besturing schakelt na drie minuten zonder actie uit.

De pomp loopt na een stroomstoring automatisch weer met het laatst ingestelde toerental/capaciteit of blijft stilstaan wanneer deze daarvoor werd gestopt.

---

Het in- en uitschakelen van de pomp moet plaatsvinden via de hiervoor bestemde stuurkabel (potentiaalvrije contacten). Dit kan worden uitgevoerd via een BADU-logicabesturing, BADU OmniTronic of een klein koppelrelais. Daardoor wordt de elektronica minder belast.

### **Overzicht van mogelijke bedrijfs- en storingsmeldingen**

Wanneer een storing is opgetreden, schakelt de motor helemaal uit en wordt een storingsmelding weergegeven. Uitzondering: "Onderspanning" bij uitval of uitschakelen van de netvoeding. Bij deze storing start de aandrijving opnieuw op zodra de netspanning terugkomt.

Wanneer een storing is opgetreden, moet de installatie worden losgekoppeld van de netspanning. Zie hoofdstuk 2.2 van de originele gebruiksaanwijzing "Normaal en zelfaanzuigende pompen met/zonder kunststof lantaarn (AK)".

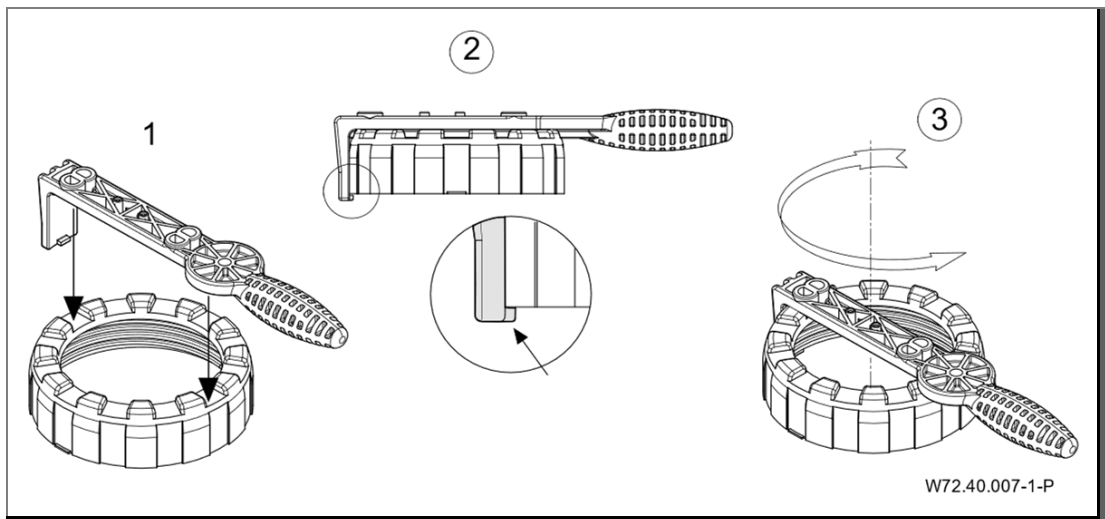
<b>Storingsnr.</b>	<b>Beschrijving</b>
Err 1	Onderspanning tussenkring
Err 2	Overspanning tussenkring
Err 3	Netspanning te laag/te hoog
Err 4	Temperatuur van de vermogenselektronica te hoog
Err 5	Oververhitting motor
Err 7	Overstroom elektronica
Err 10	Stroommeting fout
Err 20	Afgebroken bij aanloop, overbelasting
Err 64	Kortsluiting elektronica
Err 97	Meerdere storingen tegelijkertijd
Err 98	Verbindingsfout met bediening



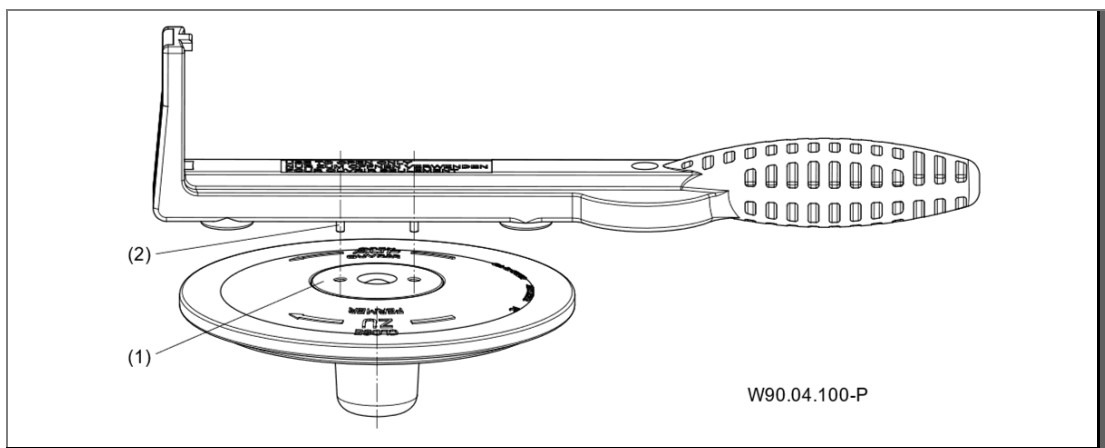
Onderstaande opsomming heeft betrekking op de overige relevante documenten!

Afhankelijk van het installatietype kan zich onder de kijkvensterinzet lucht verzamelen. Dit is normaal en geen probleem. De werking van de pomp wordt hierdoor niet nadelig beïnvloed.

## 8.1 Deksel/filtermandje demonteren respectievelijk monteren



## 8.6 De batterij vervangen in het doorzichtig deksel



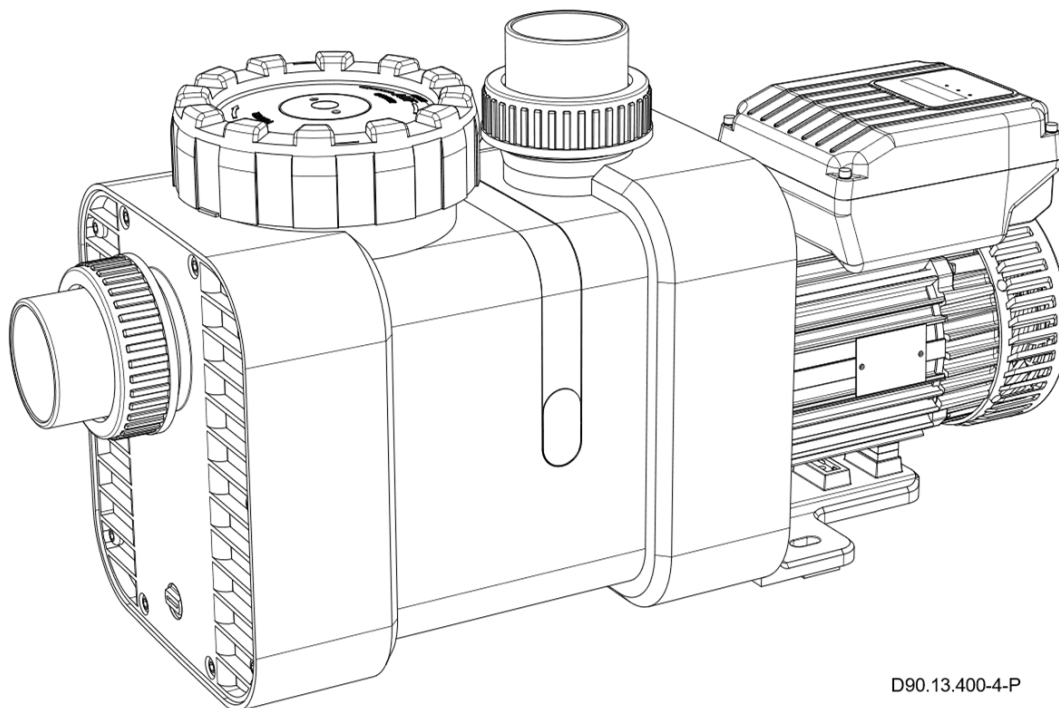
1. Pomp uitschakelen.
2. Afsluiters sluiten.
3. Deksel verwijderen.
4. De kleine deksel (1) los schroeven met de twee pennen (2) van de openingshulp.
5. Het deksel verwijderen.
6. LED naar beneden uit het deksel drukken.
7. Vervanging van de batterijen. Let op: type 2x CR2032, 3V pool (+/-)!
8. Montage in omgekeerde volgorde.

## IT Documentazione pompe

### Altri documenti applicabili

Le istruzioni di funzionamento originali "Pompe aspirazione normale e autodescanti, con e senza campana - esecuzione (AK)" fanno parte a questa documentazione pompa. Queste devono essere ben accessibili per il personale di servizio e per il personale di assistenza.

## BADU<sup>®</sup> Delta Eco VS



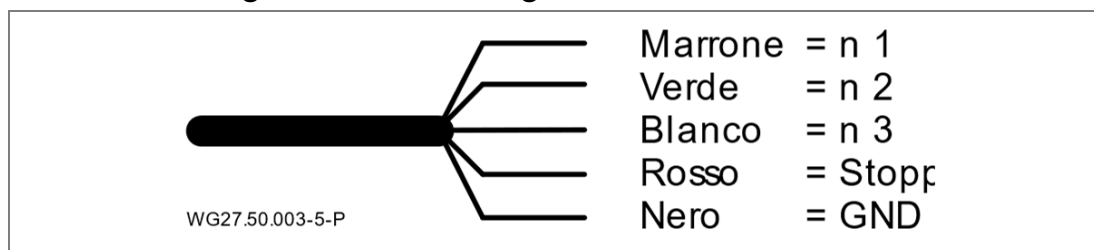
D90.13.400-4-P

<b>Glossario</b>	
TD	Dati tecnici
Sa	Raccordo aspirazione
Da	Raccordo mandata
d-Saug	Diametro aspirazione consigliato da 5 m
d-Druck	Diametro mandata consigliato da 5 m
max. L	Lunghezza massima della pompa
D	Densità
P <sub>1</sub>	Potenza assorbita
P <sub>2</sub>	Potenza resa
I	Corrente nominale
Lpa (1 m)	Livello di pressione acustica in 1 m di distanza. Misurato a norma DIN 45635
Lwa	Potenza acustica
m	Peso
WSK	Contatto di terra dell'avvolgimento oppure salvamotore
PTC	Conduttore a freddo
H <sub>max.</sub>	Prevalenza massima
SP	Autoadescante
Hs; Hz	Altezza geodetica tra livello dell'acqua e pompa
Hs	Altezza massima aspirazione
Hz	Altezza massima a funzionamento sottobattente
IP	Tipo di protezione motore
W-KI	Classe isolamento
n	Numero di giri
P-GHI	2,5 bar massima pressione interna corpo/massima pressione sistema
T	Temperature acqua
●	Sì
○	No
T/°C	Spiegazione temperatura acqua 40 °C (60 °C): 40 °C = temperatura massima dell'acqua ai sensi del marchio. (60 °C) = la pompa può senz'altro funzionare anche con una temperatura acqua massima di 60 °C
1~/3~	Adatta per funzionamento continuo a 1~ 220 - 240 V ± 5% 3~ Y/Δ 380 - 420 V/220 - 240 V ± 5% 3~ Y/Δ 660 - 725 V/380 - 420 V ± 5% Adatta per tensione standard secondo normative DIN IEC 60038; DIN EN 60034

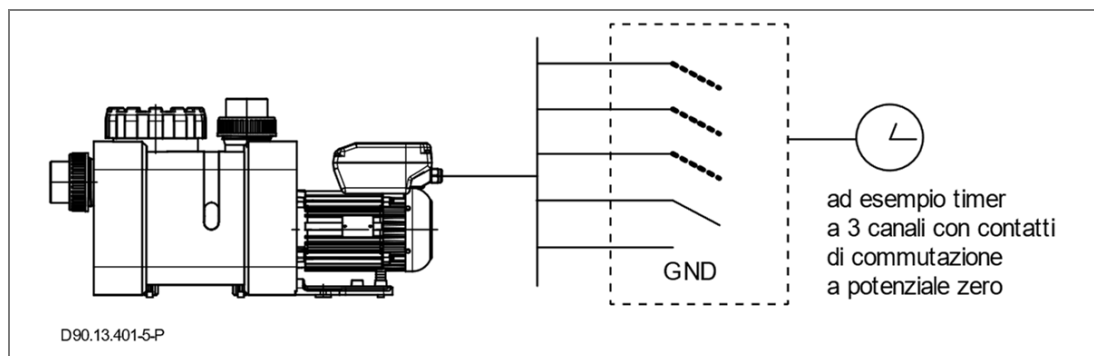
La pompa possiede un motore a magneti permanenti ed è protetta elettronicamente dal sovraccarico.

### Collegamento di contatti di commutazione esterni

Per il comando esterno, la pompa possiede un cavo a 5 conduttori con estremità aperte. I conduttori del cavo sono associati ai seguenti numeri di giri:



**Il cavo deve essere collegato a morsetti a potenziale zero. Commutare i contatti solo singolarmente (attenzione alla priorità dei contatti), altrimenti il numero di giri desiderato non si attiva.**



## AVVISO

Attivazione del numero di giri del motore mediante pulsanti manuali o contatti di commutazione esterni. In tal modo si attivano i contatti di commutazione ed il numero di giri associato.

Avviando la pompa da ferma, essa inizia a funzionare in modalità di aspirazione e poi con il numero di giri fisso selezionato.

A pompa in funzione, i numeri di giri fissi vengono raggiunti direttamente senza tempo di aspirazione.

Se il comando esterno non è necessario, le estremità del cavo devono essere isolati.

## AVVISO

Per l'interazione perfetta con le unità periferiche, quali ad es. scambiatore di calore elettronico o impianti di dosaggio, raccomandiamo l'installazione di un flussostato con rispettiva unità di valutazione che permette anche l'emissione di una segnalazione di guasto.

## AVVISO

Per evitare malfunzionamenti, devono essere assolutamente osservati i seguenti punti:

- Linea di controllo deve essere postata a regola d'arte. Deve essere evitato un montaggio parallelo alla linea di rete o altre reti di utenza.
- Prolunghe della linea di controllo possono provocare tensioni pericolose al digitale di ingresso. Evitare con schermature.
- Non collegare cavi di rete di altre risorse alla stessa linea di alimentazione.

### Selezione del modo operativo

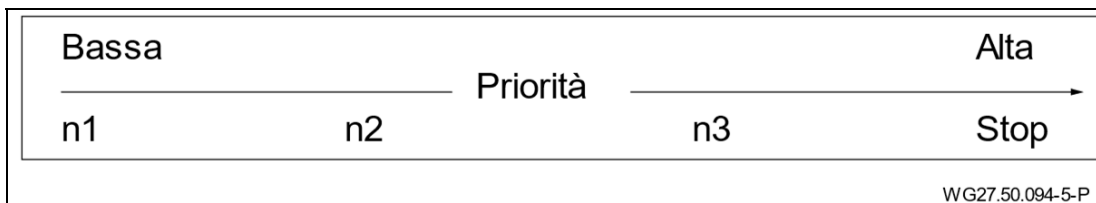
Con questo motore è possibile distinguere tra due modi operativi (funzioni). Il motore può essere regolato o attraverso il numero di giri o attraverso la potenza.

Nel modo operativo “numero di giri costante” il numero di giri desiderato viene impostato sul motore e mantenuto costante attraverso la caratteristica.

Nel modo operativo “potenza costante” la potenza in % desiderata viene impostata sul motore e mantenuta costante attraverso tutta la caratteristica. In questo caso il motore regola automaticamente il numero di giri in base alla potenza impostata.

Funzione	Numero di giri costante *	Potenza costante
<b>Impostazione predefinita:</b>		
Velocità/Resa:	1 = 2000 min <sup>-1</sup> 2 = 2400 min <sup>-1</sup> 3 = 2850 min <sup>-1</sup>	1 = 60 % 2 = 80 % 3 = 100 %
Velocità di aspirazione/ Resa di aspirazione:	= 2850 min <sup>-1</sup>	= 100 %
Tempo di aspirazione:	= 5 minuti	= 5 minuti
Velocità/Resa regolabili:	600 – 3000 min <sup>-1</sup> (ad incrementi di 10 min <sup>-1</sup> )	5 – 100 % (ad incrementi di 1 %)
Tempo di aspirazione regolabile:	oFF, 1 – 10 Min. (ad incrementi di 1 min)	oFF, 1 – 10 Min. (ad incrementi di 1 min)
Attivazione esterna:	oFF	oFF
Comportamento di commutazione ingresso "0":	0 cl	0 cl

\* La funzione „numero di giri costante“ impostazione di fabbrica.



WG27.50.006-P

**Pannello di controllo:**

- (1) **Display a LED:** visualizza il numero di giri/la resa attuale del motore.
- (2) **1 2 3:** selezione dei numeri di giri/resettare preimpostati
- (3) **INFO:** visualizzazione del consumo attuale e selezione nel menu di setup
- (4) **S:** impostazione dei parametri
- (5) **▲ ▼:** modifica del numero di giri/la resa/parametri
- (6) **0:** arresto del motore

Collegando la tensione di rete, il display visualizza brevemente la versione software "-rX.X-"

WG27.50.007-P

WG27.50.129-P

**Comando:**

Premere il tasto **1** **2** o **3** per selezionare il numero di giri/la portata preimpostato. Avviando la pompa da ferma, essa inizia a funzionare in modalità di aspirazione (se attivata) e poi con il numero di giri/il livello di portata fisso selezionato. Finché la pompa si trova in fase di aspirazione, sulla prima locazione del display una barra si sposta dalla posizione inferiore alla posizione superiore passando per la posizione centrale. A pompa in funzione, i numeri di giri/il livello di portata vengono raggiunti direttamente senza tempo di aspirazione. Premendo il tasto **0**, il motore si arresta. Il LED "Power" lampeggia ed il display visualizza **"oFF"**.



WG27.50.008-P

### Impostazione dei numeri di giri/di portata:

Premere il tasto del numero di giri fisso/il livello di portata da modificare (1 2 3) e poi modificare il numero di giri/portata premendo i tasti  $\nabla$   $\nabla$ . Il numero di giri/portata impostato viene memorizzato direttamente e si riattiva riselezionando il numero di giri fisso/il livello di portata.



**Avviso:** Durante la fase di aspirazione il numero di giri/portata non può essere modificato.



WG27.50.009-P

### Impostazione dei parametri:

Premendo il tasto **S** per 3 secondi si passa al menu di setup, che può essere sfogliato mediante il tasto **INFO**.

La prima locazione del display indica la voce di menu attuale e le altre quattro locazioni indicano il parametro da impostare.

Premendo il tasto **S** all'interno del menu, tutti i valori modificati vengono memorizzati e si esce dal menu di setup; il display visualizza il testo **"StorE"**.

Premendo il tasto **0**, dal menu di setup si esce senza memorizzare i valori modificati.



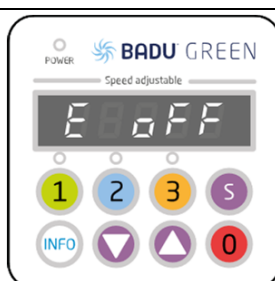
WG27.50.010-P

### Parametri di aspirazione:

Nella voce di menu **"n"** si imposta il numero di giri/portata e nella voce di menu **"t"** il tempo della fase di aspirazione.

**"t oFF"** = nessuna fase di aspirazione

Parametri: oFF, 1 - 10 minuti



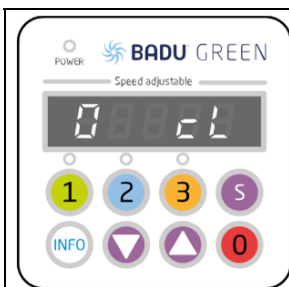
WG27.50.011-P

### Ingressi digitali:

Nella voce di menu **"E"** si può attivare o disattivare l'attivazione esterna.

**"oFF"** = disattivata

**"dI"** = ingressi digitali (potenziale zero) attivati



WG27.50.012-P

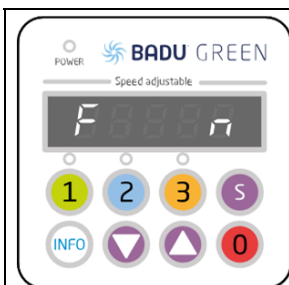
### Comportamento di commutazione "0" (stop):

Nella voce "0" si può modificare il comportamento di commutazione dell'ingresso digitale "0".

"cL" significa, il motore si arresta a contatto chiuso.

"oP" significa, il motore si arresta a contatto aperto.

"not" significa, non è necessario il contatto esterno per l'arresto. Aprire il contatto GND arresta il motore.



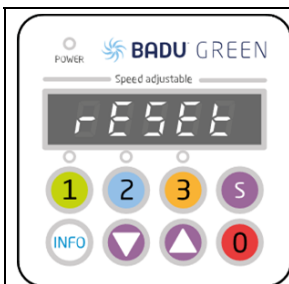
WG27.50.130-P

### Funzione:

Nel menu „F“ si può cambiare tra numero di giri costante e potenza costante.


„n“: numero di giri costante = impostazione del numero di giri in  $\text{min}^{-1}$

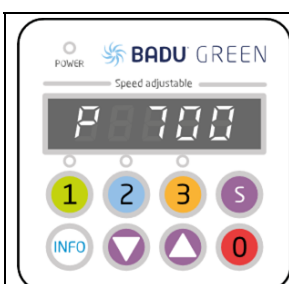
„P“: potenza costante = impostazione della potenza in %




WG27.50.013-P

### Reset:

Premendo il tasto  per almeno 10 secondi, il motore viene resettato sulle impostazioni predefinite. Il motore si arresta ed il display visualizza "rESEt".



WG27.50.014-P

Premendo il tasto , il display visualizza la potenza in watt attualmente assorbita dalla pompa (P XXX).

Premendo nuovamente viene visualizzato il numero di giri o la potenza in %.

Il display del controllore si spegne dopo tre minuti senza azioni.

In seguito ad una caduta di tensione, la pompa si riavvia automaticamente con l'ultimo numero di giri/portata impostato o resta ferma se prima era stata arrestata.

Le operazioni di accensione e spegnimento della pompa dovrebbero essere realizzate attraverso il cavo di controllo appositamente previsto (contatti a potenziale zero). Ciò può avvenire attraverso un controllo BADU-Logic, BADU OmniTronic o



un relè di accoppiamento. In questo modo vengono ridotte le sollecitazioni a cui è sottoposta l'elettronica.

### Prospetto dei possibili messaggi di errore e di servizio

In seguito al verificarsi di un errore, il motore si spegne permanentemente e viene visualizzato un messaggio di errore. Eccezione: "Sottotensione" in avaria o disattivazione dell'alimentazione elettrica di rete. Con questo errore il motore si riavvia ricollegando la tensione di rete.

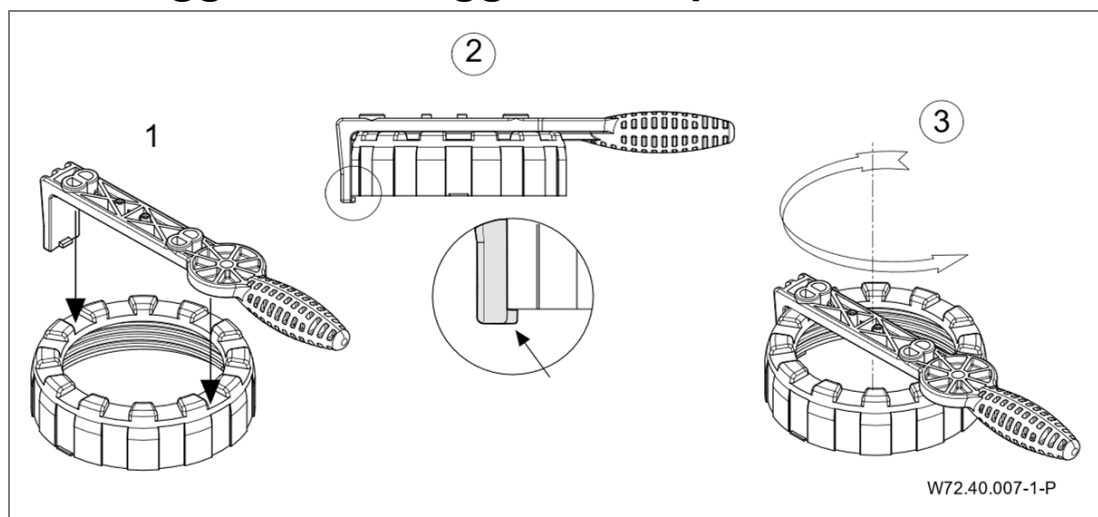
Se si verifica un errore, l'impianto deve essere scollegato dalla tensione di alimentazione. Vedere il capitolo 2.2 delle istruzioni di funzionamento originali "Pompe aspirazione normale e autoadescanti, con e senza campana - esecuzione (AK)".

N. errore	Descrizione
Err 1	Sottotensione circuito intermedio
Err 2	Sovratensione circuito intermedio
Err 3	Tensione di rete insufficiente/eccessiva
Err 4	Temperatura eccessiva dell'elettronica di potenza
Err 5	Sovratemperatura motore
Err 7	Sovracorrente elettronica
Err 10	Misura della corrente scorretta
Err 20	Interruzione all'avviamento, sovraccarico
Err 64	Cortocircuito elettronica
Err 97	Comparsa contemporanea di più errori
Err 98	Collegamento scorretto all'unità di comando

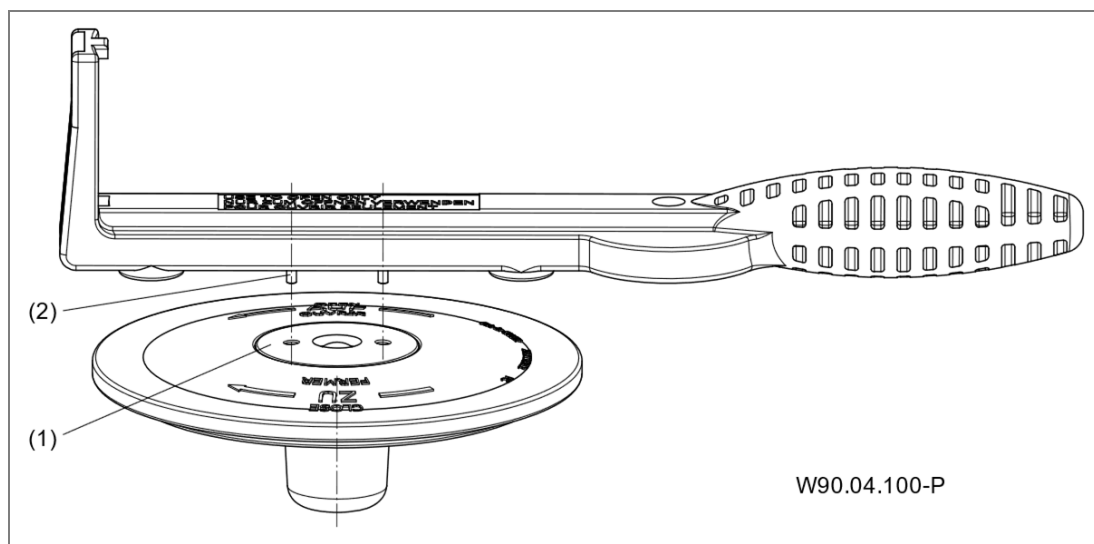
I seguenti elenchi riguardano i documenti di riferimento!

A seconda del tipo di installazione, sotto l'insero trasparente può raccogliersi aria. Questo è normale e non comporta rischi. Questo non influisce sulle funzioni della pompa.

## 8.1 Smontaggio e montaggio del coperchio/cestello



## 8.6 Cambio batteria nell'inserto



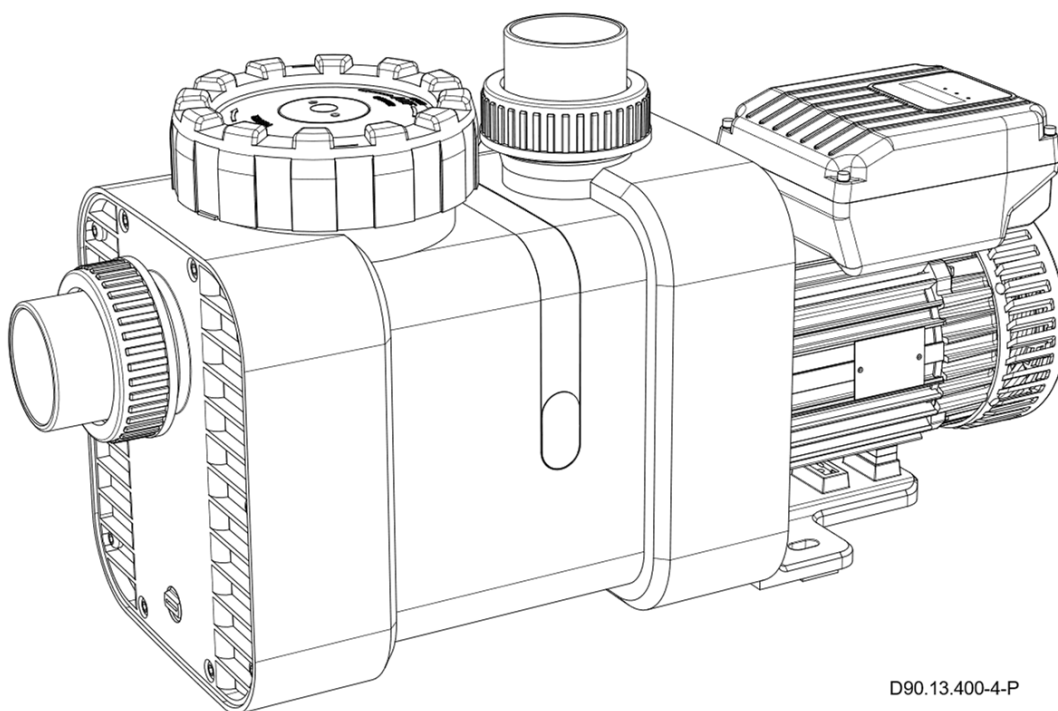
1. Spegnerre la pompa.
2. Chiudere le saracinesche.
3. Togliere il coperchio.
4. Svitare il piccolo coperchio (1) e i due perni (2) con l'aiuto della chiave a corredo.
5. Togliere l'inserto.
6. Sfilare il LED dall'inserto.
7. Cambio batterie. 2x Tipo CR2032, 3V  
Attenzione ai poli (+/-)!
8. Montaggio in sequenza inversa.

## ES      **Ficha técnica de la bomba**

### **Documentos incluidos**

Este documento forma parte de las instrucciones originales para bombas de "aspiración normal y bombas auto-aspirantes con/sin la versión (AK)". Se recomienda mantenerlo de fácil acceso para el personal de operación y mantenimiento.

## **BADU**<sup>®</sup> Delta Eco VS



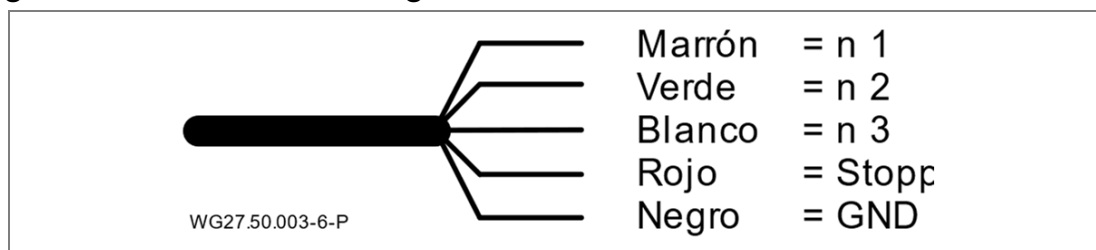
D90.13.400-4-P

<b>Glosario</b>	
TD	Datos técnicos
Sa	Conexión por aspiración
Da	Conexión por presión
d-Saug	Diámetro recomendado de la conexión por aspiración a 5 m
d-Druck	Diámetro recomendado de la conexión por presión a 5 m
max. L	Maximo largo de la bomba
D	Densidad
P <sub>1</sub>	Potencia absorbida
P <sub>2</sub>	Potencia disipada
I	Corriente nominal
Lpa (1 m)	Nivel de presión acústica a un metro de distancia. Mido según norma DIN 45635
Lwa	Potencia acústica
m	Peso
WSK	Protector térmico integrado en la bobina del motor
PTC	Termistor PTC
H <sub>max.</sub>	Altura máxima de presión
SP	Auto-aspirante
Hs; Hz	Altura geodésica sobre el nivel del agua y la bomba
Hs	Aspiración total
Hz	Elevación total en la aspiración
IP	Protección del motor
W-KI	Aislamiento tipo
n	Velocidad de giro
P-GHI	2,5 bar presión interna máxima de carcasa/presión máxima del sistema
T	Temperatura del agua
●	Si
○	No
T/°C	Explicación de la temperatura del agua 40 °C (60 °C): 40 °C = vale para temperaturas máximas conforme a las normas GS. (60 °C) = La bomba puede funcionar para una temperatura del agua de 60 °C
1~/3~	Apropiado para un servicio continuo a 1~ 220 - 240 V ± 5% 3~ Y/Δ 380 - 420 V/220 - 240 V ± 5% 3~ Y/Δ 660 - 725 V/380 - 420 V ± 5% Apropiado para una tensión según la normas DIN IEC 60038; DIN EN 60034

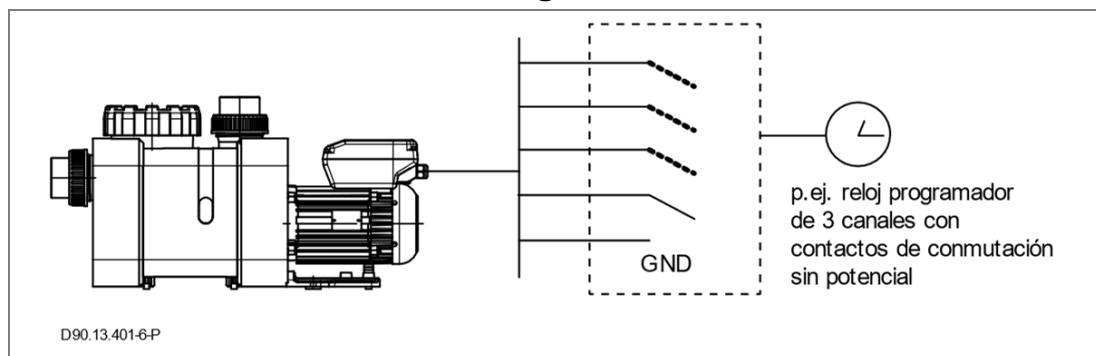
La bomba tiene un motor de imán permanente y está protegida electrónicamente contra sobrecarga.

### Conexión de contactos de conmutación externos

Para el mando externo la bomba tiene un cable de 5 hilos con cabos abiertos. Asignación de los cables a las velocidades de giro individuales de la siguiente manera:



**Los cables se tienen que conectar sin potencial. Conectar sólo individualmente los contactos (tener en cuenta la prioridad de los contactos), de lo contrario no se efectúa la activación de la velocidad de giro deseada.**



### AVISO

Poner en marcha la velocidad del motor mediante botón pulsador o contactos de conmutación externos. De esta manera se activan los contactos de conmutación y la velocidad de giro asignada. Arranca la bomba cuando está parada, a continuación la pone en marcha en el modo de aspiración.

Durante el funcionamiento las velocidades fijas se aplican directamente, sin tiempo de aspiración.

Si el mando externo no se necesita, deben aislarse los cabos de cable.

### AVISO

Para la interacción sin problemas con equipos periféricos, p. ej. intercambiadores de calor eléctricos o instalaciones dosificadoras, se recomienda el montaje de un interruptor de caudal con la correspondiente unidad de evaluación. De este modo, también es posible emitir un mensaje de avería.

---

## AVISO

Para evitar el mal funcionamiento del motor, deben tenerse en cuenta los siguientes puntos.:

- La línea de control debe estar conectada correctamente. Debe evitarse un montaje paralelo a su propio cable de alimentación o a otros puntos de consumo.
  - Si se amplían las líneas de control, pueden surgir tensiones peligrosas en la entrada digital. Esto debe evitarse, por ejemplo con protecciones adicionales como el cifrado.
  - No utilice el cable de alimentación de diferentes recursos en la misma línea de suministro.
- 

### **Selección del modo operativo**

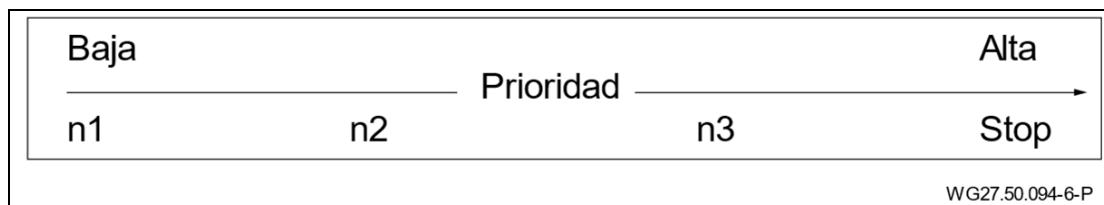
En este motor puede distinguirse entre dos modos operativos (funciones). El motor puede regularse mediante la velocidad o bien mediante la potencia.

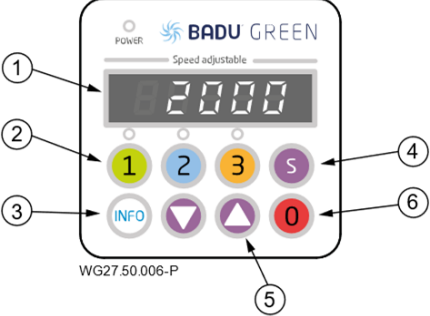
En el modo operativo «velocidad constante» se ajusta la velocidad deseada en el motor y esta velocidad se mantiene constante mediante la curva característica.

En el modo operativo «potencia constante» se ajusta la potencia deseada en % en el motor y se mantiene constante a lo largo de toda la curva característica. Aquí, en función de la potencia ajustada el motor regula automáticamente la velocidad.

Función	Velocidad constante *	Potencia constante
<b>Ajuste previo:</b>		
Velocidad/Potencia:	1 = 2000 min <sup>-1</sup> 2 = 2400 min <sup>-1</sup> 3 = 2850 min <sup>-1</sup>	1 = 60 % 2 = 80 % 3 = 100 %
Velocidad de aspiración/ Potencia de aspiración:	= 2850 min <sup>-1</sup>	= 100 %
Tiempo de aspiración:	= 5 minutos	= 5 minutos
Velocidades/Potencia ajustables:	600 – 3000 min <sup>-1</sup> (en pasos de 10 min <sup>-1</sup> )	5 – 100 % (en pasos de 1 %)
Tiempo de aspiración ajustable:	oFF, 1 – 10 Min. (en pasos de 1 min)	oFF, 1 – 10 Min. (en pasos de 1 min)
Mando externo:	oFF	oFF
Reacción de conexión entrada "0":	0 cl	0 cl

\* La función "Velocidad constante" corresponde al ajuste de fábrica.





**Interfaz de usuario:**

(1) **Display de LED:** indica la actual velocidad de giro/potencia en porcentaje del motor.

(2) **1 2 3:** selección de las velocidades de giro/la potencia preconfiguradas


(3) **INFO:** para indicación del consumo actual y la selección de las opciones de menú en la configuración

(4) **S:** para ajustar los parámetros

(5) **▲ ▼:** para modificar las velocidad de giro/la potencia/los parámetros

(6) **0:** para detener el motor

Al conectar la tensión de red aparece brevemente en el display la versión de software "-rX.X-"



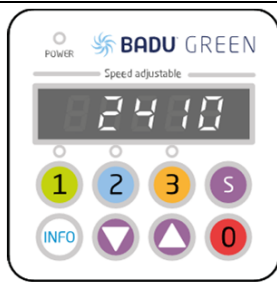
**Manejo:**

Pulsar la tecla **1 2** o **3** para seleccionar la velocidad de giro fija/la potencia preconfigurada.

Si arranca la bomba cuando está parada, se pone en marcha en el modo de aspiración (si está activado) y a continuación con la velocidad de giro fija/la potencia seleccionada. Mientras la bomba está en la fase de aspiración, se muestra en la primera posición del display una barra que de la parte inferior, pasa por el centro, a la posición superior. Durante el funcionamiento las velocidades de giro/la potencia se aplican directamente, sin tiempo de aspiración.

Apretando la tecla **0** se detiene el motor. El LED "Power" parpadea y el display indica "oFF".





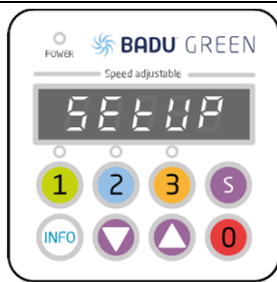
WG27.50.008-P

### Ajuste de las velocidades de giro/potencia:

Pulsar la tecla de la velocidad de giro fija/la potencia que debe modificarse (1 2 3) y después modificar la velocidad de giro/potencia con las teclas  $\nabla$   $\blacktriangle$ . La velocidad de giro/potencia ajustada se almacena inmediatamente y en la siguiente selección se traslada a la velocidad de giro fija/ la potencia.



**Nota:** La velocidad de giro/la potencia no se puede cambiar durante la fase de aspiración.



WG27.50.009-P

### Ajuste de los parámetros:

El menú Setup se selecciona manteniendo pulsada la tecla S durante 3 segundos. Allí se puede hojear en el menú con la tecla INFO. El primer dígito del display indica la opción de menú actual y los cuatro dígitos restantes el parámetro que se ha de ajustar.

Si en el menú se pulsa la tecla S, se guardan entonces todos los valores cambiados y se sale del menú Setup, y en el display aparece el texto "StorE".

Pulsando la tecla 0 se sale del menú Setup sin guardar los valores cambiados.



WG27.50.010-P

### Parámetros de aspiración:

Bajo la opción de menú "n" se ajusta la velocidad de giro/potencia y bajo la opción "t" el tiempo durante la fase de aspiración.

"t oFF" = ninguna fase de aspiración

Parámetros: oFF, 1 - 10 minutos



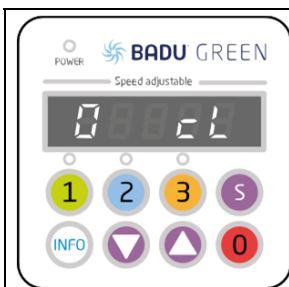
WG27.50.011-P

### Entradas digitales:

El mando externo se puede activar o desactivar en la opción de menú "E".

"oFF" = desactivado

"dI" = entradas digitales (sin potencial) activadas



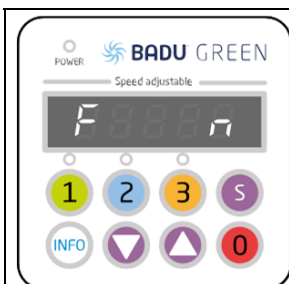
WG27.50.012-P

### Reacción de conexión "0" (Stop):

Bajo la opción "0" se puede modificar la reacción de conexión de la entrada digital "0". "cL" significa que el accionamiento de traslación se para con el contacto de STOP cerrado.

"oP" significa que el accionamiento de traslación se para con el contacto de STOP abierto.

"not" significa que no es necesario una conexión de contacto externo para parar el accionamiento. Si se abre el contacto GND se para el accionamiento.



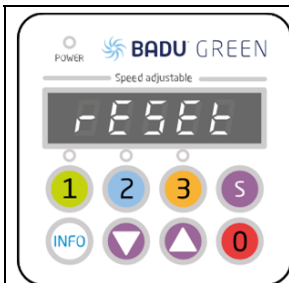
WG27.50.130-P

### Función:

En la opción de menú „F“ se puede cambiar entre velocidad constante y potencia constante.

„n“: velocidad constante = seleccionar la velocidad en  $\text{min}^{-1}$

„P“: potencia constante = seleccionar la potencia en %



WG27.50.013-P

### Restaurar / Reset:

Si la tecla **INFO** se pulsa por lo menos durante 10 segundos, el accionamiento se restaura al ajuste de fábrica. El motor se detiene y en el display aparece "rESEt".



WG27.50.014-P

Pulsando la tecla **INFO** aparece en el display la demanda de energía actual de la bomba en vatios (P XXX).

Presionándola de nuevo reaparece la velocidad o la potencia en %, respectivamente.

El display del mando se apaga después de tres minutos sin acción.

La bomba arranca automáticamente después de un corte de corriente de nuevo con la velocidad de giro/potencia últimamente ajustada, o permanece parada si antes se detuvo.

El encendido y el apagado de la bomba deben realizarse a través del cable de control previsto para ello (contactos sin potencial). Esto puede hacerse a través de un control BADU-lógico,

---

BADU OmniTronic o a través de un relé de acoplamiento pequeño. De este modo se carga menos el sistema electrónico.

### **Presentación de posibles avisos de funcionamiento y mensajes de error**

Si se produjo un fallo, el motor se desconecta de forma permanente y se muestra un mensaje de error. Excepción: "Tensión insuficiente" en caso de fallo o corte de la alimentación de la red. Si ocurre este fallo, el accionamiento arranca de nuevo en la siguiente conexión de la tensión de red.

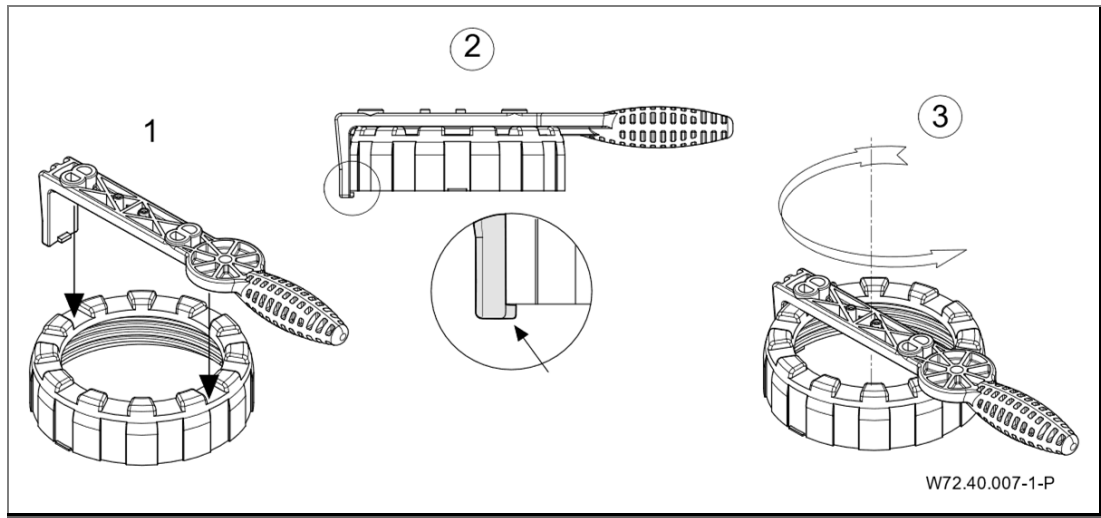
Si se produce un fallo, la instalación tiene que desconectarse de la alimentación eléctrica. Ver capítulo 2.2 de las instrucciones originales para "Bombas de aspiración normal y bombas auto-aspirantes con/sin la versión (AK)".

<b>Fallo Nro.</b>	<b>Descripción</b>
Err 1	Tensión insuficiente circuito intermedio
Err 2	Sobretensión circuito intermedio
Err 3	Tensión de red demasiado baja/demasiado alta
Err 4	Temperatura de la electrónica de potencia demasiado alta
Err 5	Temperatura excesiva del motor
Err 7	Corriente excesiva de la electrónica
Err 10	Medición de corriente defectuosa
Err 20	Interrupción en el arranque, sobrecarga
Err 64	Cortocircuito en la electrónica
Err 97	Presentación simultánea de múltiples fallos
Err 98	Conexión a la unidad de mando defectuosa

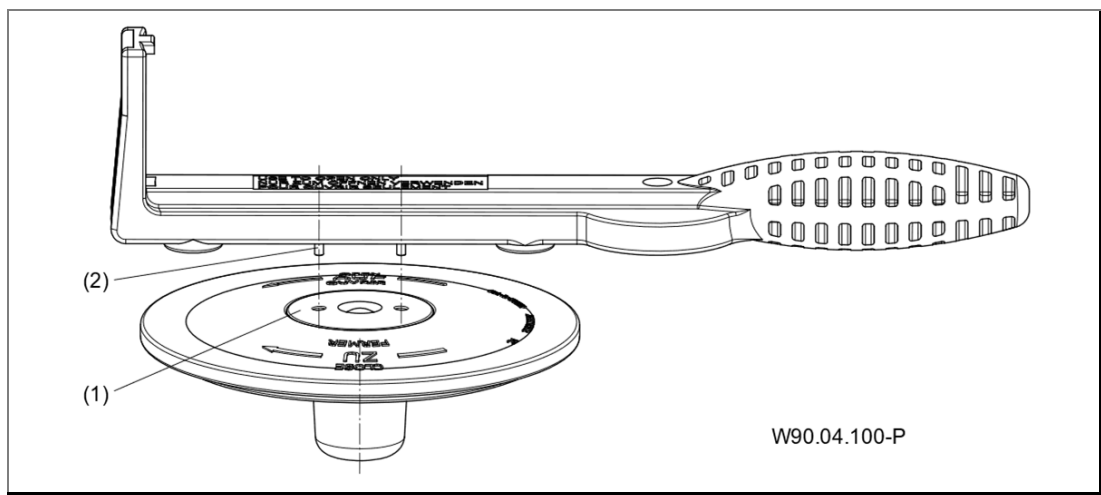
Las siguientes enumeraciones se refieren a los documentos convalidados!

Según el tipo de instalación, puede acumularse el aire bajo el inserto transparente. Esto es normal e inofensivo. Las funciones de la bomba no se ven afectadas.

## 8.1 Tapa/montaje o desmontaje de los prefiltros de aspiración



## 8.6 Cambio de la batería en el panel transparente



1. Apague la bomba.
2. Cerrar cuerpo de la bomba.
3. Retire la tapa.
4. Los 2 pasadores (2) de la llave de apertura permiten abrir la tapa pequeña (1).
5. Retirar la aplicación.
6. Empujar el LED hacia abajo y fuera de la aplicación.
7. Sustitución de las baterías. 2x Tipo CR2032 3V  
¡Observar en los polos (+/-) !
8. El montaje debe realizarse en orden inverso.





---

## EG-Konformitätserklärung

EC declaration of conformity | Déclaration CE de conformité | EG-verklaring van overeenstemming | Dichiarazione CE di conformità | Declaración de conformidad

### Hiermit erklären wir, dass das Pumpenaggregat/Maschine

Hereby we declare that the pump unit | Par la présente, nous déclarons que l'agrégat moteur-pompe | Hiermee verklaren wij, dat het pompaggregat | Con la presente si dichiara, che la il gruppo pompa/la macchina | Por la presente declaramos que la unidad de bomba

### Baureihe

Series | Série | Serie | Serie | Serie

### BADU Delta Eco VS

### folgenden einschlägigen Bestimmungen entspricht:

is in accordance with the following standards: | correspond aux dispositions pertinentes suivantes: | in de door ons geleverde uitvoering voldoet aan de eisen van de in het vervolg genoemde bepalingen: | è conforme alle sequenti disposizioni pertinenti: | cumple las siguientes disposiciones pertinentes:

### **EG-Maschinenrichtlinie 2006/42/EG**

EC-Machine directive 2006/42/EC | CE-Directives européennes 2006/42/CE | EG-Machinerichtlijn 2006/42/EG | CE-Direttiva Macchine 2006/42/CE | directiva europea de maquinaria 2006/42/CE

### **EMV-Richtlinie 2014/30/EU**

EMC-Machine directive 2014/30/EU | Directives CE sur la compatibilité électromagnétique 2014/30/UE | Richtlijn 2014/30/EU | Direttiva di compatibilità elettromagnetica 2014/30/EU | directiva 2014/30/UE

### **EG-Richtlinie 2012/19/EG (WEEE)**

Directive 2012/19/EC (WEEE) | Directive CE 2012/19 (DEEE) | EG-Richtlijn 2012/19/EG (WEEE) | Direttiva 2012/19/CE (WEEE) | CE-Directiva 2012/19/EG (tratamiento de residuos de componentes de aparatos eléctricos y electrónicos en desuso)

### **EG-Richtlinie 2011/65/EG (RoHS)**

Directive 2011/65/EC (RoHS) | Directive CE 2011/65 (RoHS) | EG-Richtlijn 2011/65/EG (RoHS) | Direttiva 2011/65/CE (RoHS) | CE-Directiva 2011/65/EG (limitación de utilización de determinados productos peligrosos en aparatos eléctricos y electrónicos)

### **Ökodesign-Richtlinie 2009/125/EG**

Ecodesign Directive 2009/125/EC | Directive d'écoconception 2009/125/CE | Ecodesign-richtlijn 2009/125/EG | Direttiva sulla progettazione ecocompatibile 2009/125/CE | Directiva 2009/125/CE Ecodiseño

### Angewendete harmonisierte Normen, insbesondere

According to the provisions of the harmonized standard for pumps in particular | Normes harmonisées appliquées, notamment | Gebruikte geharmoniseerde normen, in het bijzonder | Norme armonizzate applicate in particolare | Normas armonizadas aplicadas, especialmente

EN 60335-1:2012

EN 60335-2-41:2012

EN 61800-3:2012

EN 61000-4-2/3/5/6/11/13/28

EN 61000-3-2:2015

EN ISO 12100

---



**i.V. Sebastian Watolla**

Technischer Leiter und Dokumentations-  
bevollmächtigter | Technical director and  
authorised representative | Directeur technique et  
responsable des documentations | Technisch  
directeur en documentatie gemachtigde | Direttore  
tecnico e autorizzato per la documentazione |  
Director técnico y documentación autorizada

91233 Neunkirchen am Sand, 25.08.2020



**Armin Herger**

Geschäftsführer | Managing Director |  
Gérant | Bedrijfsleider |  
Amministratore | Gerente

**SPECK X**  
pumpen

SPECK Pumpen Verkaufsgesellschaft GmbH  
Hauptstraße 3, 91233 Neunkirchen am Sand, Germany