

# Xpert UV-C 80/140W

## Manual

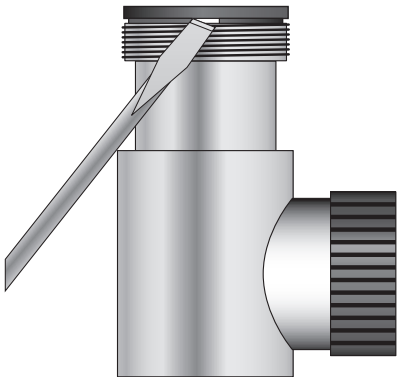


## INDEX

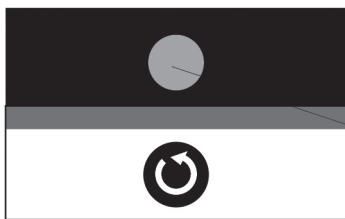
Xpert UV-C 80/140W EN	7 - 9
Xpert UV-C 80/140W DE	10 - 12
Xpert UV-C 80/140W FR	13 - 15
Xpert UV-C 80/140W NL	16 - 18
Xpert UV-C 80/140W ES	19 - 21
Xpert UV-C 80/140W PT	22 - 24
Xpert UV-C 80/140W RU	25 - 27







3

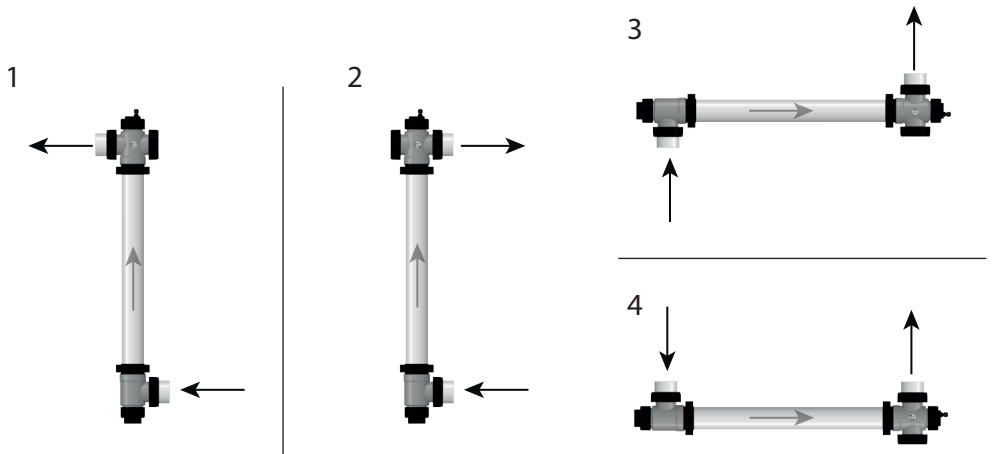


4

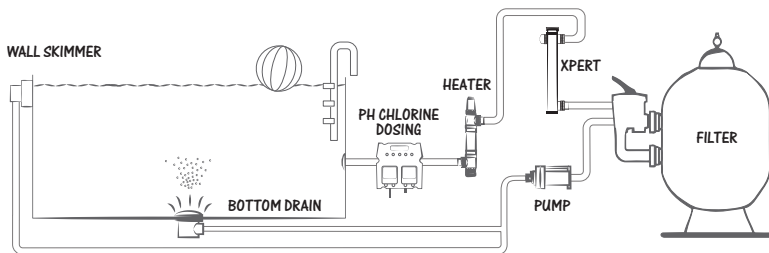


-  Green light = O.K.
-  Green flash light, keep new lamp stand-by
-  Red light, replace lamp and reset system
-  Press for 6 sec. to reset

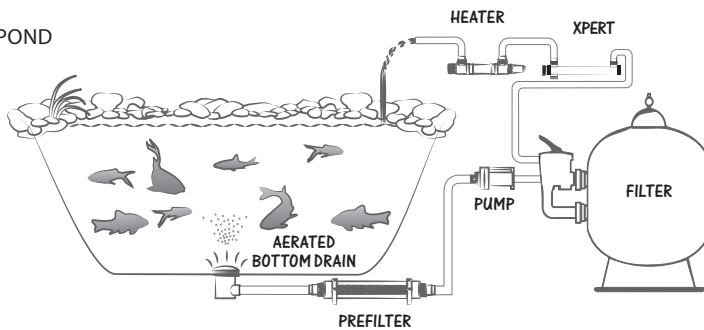
POSSIBLE INSTALLATION AND FLOW DIRECTION



POOL

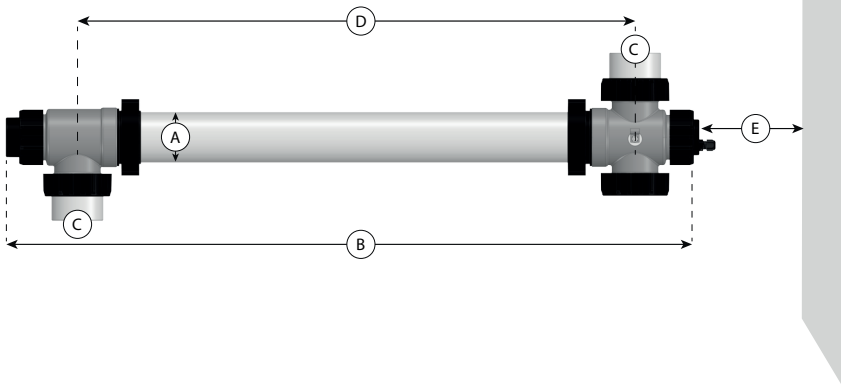


POND



## TECHNICAL SPECIFICATIONS

	<b>80W</b>	<b>140W</b>
Type	Xpert 80 W	Xpert 140 W Amalgam
Rec. flow for 30 mJ/cm <sup>2</sup>	17 m <sup>3</sup> /h	23 m <sup>3</sup> /h
Max. pressure	2,5 Bar	2,5 Bar
Max. flow	25 m <sup>3</sup> /h	25 m <sup>3</sup> /h
Diameter in-outlet Ø	63 mm/ 50 mm/1 ½	63 mm/50 mm/1 ½
Housing	Duplex	Duplex
Shape	Z/U	Z/U
Electronic lamp driver	230 V AC 50/60 Hz	230 V AC 50/60 Hz
Maximum current	0,57 A	1,1 A
Lamp wattage	80 W	140 W
Lamp technology	Low Pressure, Mercury lamp	Low Pressure, Amalgam lamp
Lamp	VGE T5 80 W 4P	VGE T6 140 W Amalgam 4P
Lifespan lamp	9.000h	16.000h
Lifespan indicator	Yes	Yes
Replace lamp alert	Yes	Yes
Flow switch	No	Yes



A	B	C	D	E
70 MM	1000 MM	1,5" MALE THREADED / 50MM / 63 MM	770 MM	≥ 1000 MM



**Important** Please read carefully through these instructions for use before installing this device.

## HOW IT WORKS

Inside the reactor a UV-C lamp produces radiation with a wavelength of 253.7 nm. Radiation of this type kills bacteria, viruses, algae and fungi (e.g. Legionella and Cryptosporidium). The UV-C unit produces clean, fresh, clear water in an efficient, environmentally friendly way. The water is fed through the UV-C device by a pump. The UV-C radiation neutralizes bacteria, viruses and other micro-organisms and prevents them from reproducing. Floating algae is also destroyed by this radiation, which greatly improves the clarity of the water. The UV-C unit is equipped with an electronic lamp driver. This lamp driver ensures optimum performance of the lamp.

In addition, the stainless steel reactor reflects the UV-C radiation, increasing efficiency by up to 35%. Thanks to the UV-C unit, the water is disinfected efficiently and safely, providing you with excellent water quality. Overdosing with UV-C is not possible.

## INSTALLATION OF EARTHING (DRAWING 1)

1. Before the plastic strain relief (4) is fitted on the earthing bolt (1), first pull the cable (2) through the strain relief (4). Place the strain relief (4) about 10 cm from the eye (2) of the earthing cable.
2. Place the eye (2) of the cable over the earthing bolt that is attached to the housing.
3. Then place a serrated lock washer (3).
4. Attach the strain relief (4) to create a  $\varnothing 5$  cm loop.
5. Finally, place the second serrated lock washer (5) and the lock nut (6) on the earthing bolt.
6. Once the parts have been placed on the earthing bolt in the correct order, it can be tightened with an 8 mm open-end or ring spanner.

## WARNING:



Always ensure proper earthing. In case of doubt about the earthing or the electrical installation in general, always consult a qualified electrician. Incorrect earthing can be dangerous and/or lead to corrosion of stainless steel or aluminium reactors.



Make sure the reactor is always grounded.

## DEVICE INSTALLATION (FIGURE 2)

Decide where you want to mount the device. Never install the UV-C unit after the pH controller, chlorine dispenser or salt electrolysis system in the swimming pool installation. The best place to install the device is directly after the filter. See the schematic diagram in the operating instructions. The lamp may only be switched on when sufficient water flows through it. Never install the device in direct sunlight. Install the device in a dry, well-ventilated area. The device can be installed either horizontally or vertically, provided that the water flow is from bottom to top (see schematic diagram at the beginning of the instructions for use). At least one metre of unobstructed space must be left on the side with the lamp (K) and quartz glass (M) connection

**CAUTION:** All connections and couplings must be hand-tight. Do not tighten them with tools. Otherwise damage may occur.

1. Unscrew the nut (N) from the housing (U). Remove the UV-C lamp (K) from the supplied tube (see packaging) and carefully slide the lamp into the quartz sleeve (M). Place the lamp (K) with the contact pins in the lamp fitting (L) and then tighten the nut (N) on the housing (U).
2. Fit the supplied pipe clamps (O). Then insert the unit into the pipe clamps. Tighten the three-piece coupling (I) firmly, while ensuring the correct position of the sealing rings (P), both at the connections and the quartz sleeve (see figure 2).
3. Mount the unit in the circuit by means of the three-piece coupling (I) and the glue coupling for the flow switch (V) (\*For amalgam only). The glue connections of the three-piece coupling are Ø63 mm or 2". If the pipes are smaller than Ø63 mm or 2", use the Ø 63 x 50 1,5" (T) or 2" x 1.5" x 1" adapter. This can be glued in the three-piece coupling (I). The inside of the adapter (T) has internal screw threads at one end, making it possible to fit a hose tail adapter (not included) with sealing ring.
4. After gluing / installing the unit, loosen the couplings (I) and let it evaporate for at least 8 hours. Then fit the couplings hand tight and flow through the device with water and check for leaks.
5. Insert the plug of the UV-C device into an earthed wall socket that is protected by a residual current device.
6. Look through the transparent parts of the device to make sure the lamp is lit.
7. The device is shut off when power is disconnected from the device.
8. The glue coupling (V) for the flow switch (X) must be positioned on the three-piece coupling (I) with the screw thread (W) facing up. The glue coupling (V) can be glued to a three-piece coupling (I). Mount the flow switch (X) which is attached to the electrical section (S) directly to the screw thread (W) of the glue coupling (V). If the flow switch is mounted differently, the device will not work. The arrow on top of the flow switch (X) must always point in the direction of water flow. If it points in the direction opposite the water flow, the UV-C device will remain off.
9. When no water is flowing through the device, the flow switch automatically switches the unit off.

#### **INSTRUCTIONS FOR USE LED HOUR METER (FIGURE 4)**

When the UV-C device is switched on, the program performs a self-diagnostic test. The LED flashes red quickly for about one second. Then the LED lights green, flashes green or lights red. This depends on the number of hours that the system has already been in operation.

When the UV-C lamp is switched on for the first time or after the 'reset' function has been used, the value for 80 W will be 9,000 hours and for 140 W 16,000 hours. The number of hours is based on the lamp in your device. Each UV-C lamp has a maximum number of operating hours, during which the lamp provides optimum disinfection. After this number of hours the lamp must be replaced. When the system is switched off, or after a power failure, the system will remember the remaining number of hours. When it is switched on again the system will continue counting from where it left off.

##### *Hour meter status*

- Lit green: the UV-C lamp is operating within its normal service life.
- Flashing green: the UV-C lamp will need to be replaced after 500 more hours.
- Lit red: the UV-C lamp should be replaced as soon as possible.

##### *Resetting the hour meter*

After the lamp is replaced, the system can begin counting again. First you must perform a 'reset'.

A reset changes the hour meter reading back to the programmed number of hours.

- Hold the button.



- The LED will flash quickly and then light green. This takes a total of about 6 seconds.
- As soon as the hour meter is lit green you can release the button.
- The hour meter will begin counting a new cycle as described under 'hour meter status'.

## DISASSEMBLY/MAINTENANCE

Always disconnect the power supply during maintenance/disassembly of the device.

The device must be cleaned at least twice a year. When limescale and/or other contamination build-up in the unit the quartz sleeve (M) must be cleaned.

The special lamp must be replaced after the number of hours of operation has elapsed.

**CAUTION:** Always wear protective gloves and glasses.

1. Let the water flow out of the device.
2. Unscrew the nut (N) and remove the lamp (K) from the fitting (L). Remove the lamp from the quartz sleeve (M), and replace the special lamp (K) if necessary. Caution is advised as these are very delicate parts.
3. Carefully remove the quartz sleeve (M) (see figure 3). Never use force!
4. Clean the quartz sleeve with an appropriate cleanser. Always use a soft cloth to clean the sleeve and avoid scratches.
5. Carefully place the lamp back in the quartz sleeve, fit the O-ring (J) back onto the quartz sleeve and connect the lamp (K) to the fitting (L). Screw the nut (N) back onto the housing.

If the housing or the electrical section must be replaced, the earthing must first be disconnected from the housing. Please read the Installation and Disassembly section before installing a new housing or electrical section. Make sure you save the various separate parts for the earth connection. These are not supplied with a new housing or electrical section. If in doubt about the connection, consult a qualified installer.

For the safety instructions and terms of guarantee we would like to refer to the general UV-C manual.



**Wichtig** bitte lesen sie vor dem installieren des geräts diese bedienungsanleitung aufmerksam durch.

## ARBEITSWEISE

In diesem Reaktor wird durch die Hilfe einer UVC Lampe eine Strahlung mit einer Wellenlänge von 253,7 nm erzeugt. Diese Strahlung hat eine abtötende Wirkung auf Bakterien, Viren, Algen und Schimmel (u.a. Legionellen und Cryptosporidien). Die UVC Strahlung sorgt auf eine effiziente und umweltfreundliche Weise für sauberes, frisches und klares Wasser. Das Wasser wird mit Hilfe eine Pumpe durch das UVC Gerät geleitet. Die UVC Strahlung neutralisiert Bakterien, Viren und andere Mikro-Organismen und verhindert deren Vorpflanzung. Auch Schwebelagen werden durch diese Strahlung vernichtet, wodurch die Klarheit des Wassers stark verbessert wird. Die UVC Einheit ist mit einem elektronischen Trafo ausgestattet. Dieser Trafo sorgt für eine optimale Leistung der Lampe.

Außerdem sorgt das Edelstahlgehäuse für eine Reflektion der UVC Strahlung wodurch die Effektivität um 35% erhöht wird. Dank dieses UVC Gerätes wird das Wasser auf eine effiziente und sichere Weise desinfiziert und eine ausgezeichnete Wasserqualität erreicht. Eine Überdosierung mit UVC ist nicht möglich.

## INSTALLATION ERDUNG (ZEICHNUNG 1)

1. Bevor die Kunststoff-Zugentlastung (4) auf der Erdungsschraube (1) montiert wird, muss zuerst das Kabel (2) durch die Zugentlastung (4) geholt werden. Platzieren Sie die Zugentlastung (4) auf ungefähr 10 cm Abstand vom Auge (2) des Erdungskabels.
2. Platzieren Sie das Auge (2) des Kabels über der Erdungsschraube die auf dem Gehäuse befestigt ist.
3. Platzieren Sie dann den Zahnfederring (3).
4. Befestigen Sie die Zugentlastung (4) so, das eine Schlaufe von  $\varnothing$  5 cm entsteht.
5. Platzieren Sie den letzten und zweiten Zahnfederring (5) und die Kontermutter(6) auf der Erdungsschraube.
6. Wenn die Teile in der in der korrekten Reihenfolge auf der Erdungsschraube platziert wurden, kann dies mit einem Ringschlüssel Nr. 8 festgezogen werden.

## ACHTUNG:



Sorgen Sie immer für eine ordnungsgemäße Erdung. Bei Zweifeln an der korrekten Erdung des Gerätes oder der Elektroinstallation, wenden Sie sich bitte an einen Elektrofachmann. Unsachgemäße Erdung kann gefährlich werden und /oder zu Korrosion von Edelstahl oder Aluminium führen.



Stellen Sie sicher das das Gerät geerdet ist!

## INSTALLATION GERÄT (ZEICHNUNG 2)

Bestimmen Sie einen Ort, an dem das Gerät montiert werden soll. Installieren Sie die UV-C niemals in der Nähe vom pH Regler, Chlordosierung oder Salzelektrolyse-Systems der Schwimmbadinstallation. Der beste Ort um dieses Gerät zu installieren ist direkt nach dem Filter. Siehe hierzu das Schema in der Gebrauchsanleitung. Die Lampe darf nur eingeschaltet werden, wenn ausreichend Wasser durch sie fließt. Installieren Sie das Gerät nicht in der prallen Sonne. Installieren Sie das Gerät immer in einem trockenen und gut belüfteten Raum. Das Gerät kann sowohl horizontal als auch vertikal montiert werden, solange der Wasserdurchfluss immer von unten nach oben geht. (Siehe Zeichnung in der Gebrauchsanweisung). An der Seite des Lampeneinschubes sollte mind. 1 Meter Platz sein, um das Leuchtmittel (K) und Quarzglas (M) problemlos zu zerlegen.

**ACHTUNG:** Um Schäden zu vermeiden, sollten alle Verbindungen und Kupplungen Hand-Fest angezogen werden, also ohne Hilfsmittel wie Schraubenschlüssel, fest gedreht werden.

1. Drehen Sie die Mutter (N) vom Gehäuse (U) ab. Holen Sie das UV-C Leuchtmittel (K) aus der mitgelieferten Hülle (siehe Verpackung) und führen dieses Leuchtmittel vorsichtig in das Quarzglas (M). Stecken Sie das Leuchtmittel (K) mit den Kontaktpins in den Lampenfitting (L) und schrauben dann die Mutter (N) wieder auf das Gehäuse (U).
2. Montieren Sie die im Lieferumfang enthaltenen Rohrklemmen (O). Platzieren Sie dann das Gerät in den Rohrklemmen. Drehen Sie die dreiteilige Kupplung (I) fest. Achten Sie unbedingt auf die korrekte Lage der Dichtungsringe (P) bei den Anschlüssen als auch beim Quarzglas (siehe Zeichnung 2)
3. Montieren Sie das Gerät durch Hilfe der dreiteiligen Kupplung (I) und der Klebemuffe zur Nutzung des Flow-Switch\* (V) (\*nur bei Amalgam) in den Wasserkreislauf. Die Klebeverbindungen der dreiteiligen Kupplung haben einen Durchmesser von 63 mm bzw. 2". Sollte die Leitung kleiner sein als 63 mm bzw. 2", kann die Reduzierung von  $\varnothing 63 \times 50$  1,5" mm bzw. 2" auf 1,5" genutzt werden. Diese Reduzierung kann in der dreiteiligen Kupplung (I). An der Innenseite vom Reduzierstück (T) befindet sich an einer Seite ein Gewinde, was die Möglichkeit bietet eine Stufenschlauchtülle inkl. Dichtring (nicht im Lieferumfang) zu verwenden.
4. Lösen Sie nach dem Verkleben / Installieren der Einheit die Kupplungen (I) und lassen Sie es mindestens 8 Stunden ablüften. Anschließend die Kupplungen handfest anziehen und das Gerät mit Wasser durchströmen und auf Dichtheit prüfen.
5. Stecken Sie den Stromstecker der UVC Lampe in eine geerdete Steckdose mit die mit einem FI gesichert ist.
6. Eine Kontrolle ob das Leuchtmittel brennt, kann durch die transparenten Teile des Gehäuses erfolgen.
7. Das Gerät schaltet sich ab, sobald die Stromspannung vom Gerät getrennt wird.
8. Die Klebemuffe (V) zur Verwendung des Flow-Switch (X) muss mit dem Gewinde (W) nach oben montiert werden, ausgerichtet auf die dreiteilige Kupplung (I). Die Klebemuffe (V) kann mit einer dreiteiligen Kupplung (I) verklebt werden. Montieren Sie den Flow-Switch (X) welcher am Trafo befestigt ist (S) genau oben auf dem Gewinde (U) der Klebemuffe (V). Sollte der Flow-Switch anders herum montiert werden, wird das Gerät nicht funktionieren. Der Pfeil oben auf dem Flow-Switch (X) muss immer in Richtung des Wasserdurchflusses zeigen. Wenn dies entgegen des Durchflusses montiert wird, wird die Lampe nicht schaltet.
9. Wenn kein oder nicht genug Wasser durch die Einheit fließt, wird der Flow-Switch das Gerät automatisch ausschalten.

#### GEBRAUCHSANWEISUNG FÜR LED STUNDENZÄHLER (ZEICHNUNG 4)

Wenn die UVC Einheit eingeschaltet wird, läuft zuerst ein Selbsttest. Die LED wird ca. 1 Sekunde schnell rot blinken. Danach wird die LED grün leuchten, grün blinken oder rot leuchten. Dies ist von der bisherigen Laufzeit der Einheit abhängig.

Wenn die UVC Lampe zum ersten mal gestartet wird, oder nachdem die Reset-Funktion genutzt wurde, wird ein Wert von 80 W 9000 stunden und für 140 W 16.000 Stunden angezeigt werden. Diese Anzahl ist auf das Leuchtmittel in Ihrem Gerät abgestimmt. Jedes UVC Leuchtmittel hat eine vorgegebenen Anzahl Betriebsstunden, in denen eine optimale Desinfektion gewährleistet wird. Nach dieser Zeit sollte das Leuchtmittel ersetzt werden. Beim Ausschalten des Gerätes, oder nach einem Stromausfall, wird das System die gespeicherte Zeit beibehalten. Die Lampe wird also nach dem erneuten Einschalten mit dem letzten Stand weiter arbeiten.

#### *Status Stundenzähler*

- Grünes leuchten: die UVC Lampe leuchtet innerhalb der normalen Lebensdauer
- Grünes blinken: die UVC Lampe soll binnen 500 Stunden ersetzt werden.
- Rotes leuchten: die UVC Lampe sollte schnellstmöglich ersetzt werden.

#### *Reset des Stundenzählers*

Nach dem Ersetzen des Leuchtmittels kann das System neu anfangen mit zählen. Hierzu müssen Sie einen „Reset“ durchführen. Dadurch geht der Stundenzähler wieder zurück auf die vorprogrammierte Stundenanzahl.

- Halten Sie den Knopf gedrückt.
- Die LED wird anfangen schnell zu blinken und dann grün leuchten. Dies dauert ca 6 Sekunden.
- Sobald der Stundenzähler grün leuchtet, können Sie den Knopf loslassen.
- Der Stundenzähler

### **DEMONTAGE / WARTUNG**

Bei Wartungs- oder Demontearbeiten nehmen Sie das Gerät immer vom Stromnetz. Das Gerät muss mindestens zwei mal jährlich gereinigt werden. Bei Kalkablagerungen und/oder anderen Verunreinigungen in der Einheit zunimmt, muss das Quarzglas (M) gereinigt werden. Das spezielle Leuchtmittel soll nach Ende der empfohlenen Leuchtdauer gewechselt werden.

**ACHTUNG:** Tragen Sie immer Schutzhandschuhe und eine Schutzbrille.

1. Trennen Sie das Gerät vom Stromnetz.
2. Lassen Sie das Wasser aus dem Gerät
3. Schrauben Sie die Mutter (N) los und entnehmen das Leuchtmittel (K) aus dem Fitting (L). Nehmen Sie die Lampe aus dem Quarzglas (M) und ersetzen Sie diese (K) falls nötig. Achtung: Zerbrechliche Glasmaterialien.
4. Entfernen Sie vorsichtig das Quarzglas (M) – siehe Zeichnung 3. Niemals mit Gewalt! Reinigen Sie das Quarzglas sorgfältig – wenn nötig entkalken Sie es. Kalk sieht man häufig nur auf getrocknetem Glas. Nutzen Sie ein weiches Tuch, um Kratzer zu vermeiden.
5. Montieren Sie Quarzglas und Lampe wieder im Gehäuse. Platzieren Sie den O-Ring (J) wieder auf dem Quarzglas und schließe die Lampe (K) an die Lampenfassung (L) an. Ziehen Sie die Mutter (N) wieder am Gehäuse fest.

Sollte das Gehäuse oder der Trafo ersetzt werden müssen, muss die Erdung zuerst vom Gehäuse gelöst werden. Bei der Montage eines neuen Gehäuses oder eine Trafos (elektrischen Teils) lesen Sie bitte zuerst das Hauptstück Installation und Demontage. Achten Sie darauf das alle Kleinteile der Erdung aufgehoben werden. Diese werden nicht mit einem Ersatzteil wie Gehäuse oder Trafo zusammen geliefert. Bei Zweifeln fragen Sie bitte einen anerkannten Installateur.

Für die Sicherheitsbestimmungen und Garantiebedingungen  
verweisen wir auf unsere allgemeinen UV-C Anleitung.



**Important** Avant d'installer cet appareil, lire attentivement ce mode d'emploi.

## FONCTIONNEMENT

Dans le réacteur, un rayonnement d'une longueur d'onde de 253,7 nm est généré au moyen d'une lampe UV-C. Ce rayonnement a une action létale sur les bactéries, les virus, les algues et les moisissures (entre autres Légionnelle et Cryptosporidium). L'unité UV-C est garante, de manière efficace et écologique, d'une eau propre, fraîche et limpide. L'eau est acheminée à travers l'appareil UV-C au moyen d'une pompe. Le rayonnement UV-C neutralise les bactéries, les virus et autres micro-organismes et met fin à leur prolifération. Les algues flottantes aussi sont éliminées par ce rayonnement, ce qui améliore fortement la limpidité de l'eau. L'unité UV-C est dotée d'un lamp driver électronique, qui garantit des performances optimales de la lampe.

De plus, le réacteur en acier inoxydable réfléchit le rayonnement UV-C, ce qui entraîne une augmentation de l'efficacité pouvant atteindre 35%. L'unité UV-C permet de désinfecter l'eau de manière efficace et sûre et de maintenir une excellente qualité de l'eau. Un surdosage d'UV-C est impossible.

## MONTAGE DE LA MISE À LA TERRE (FIGURE 1)

1. Avant de monter le serre-câble plastique (4) sur le boulon de mise à la terre (1), il faut tirer le câble (2) à travers le serre-câble (4). Placer le serre-câble (4) à environ 10 cm de l'œil (2) du câble de mise à la terre.
2. Placer l'œil (2) du câble sur le boulon de mise à la terre fixé sur le corps.
3. Poser ensuite une bague de retenue dentée (3).
4. Fixer le serre-câble (4) de sorte à constituer une boucle de Ø 5 cm.
5. En dernier lieu, poser la deuxième bague de retenue dentée (5) et l'écrin autobloquant (6) sur le boulon de mise à la terre.
6. Lorsque les pièces sont placées dans l'ordre correct sur le boulon de mise à la terre, elles peuvent être serrées au moyen d'une clé à fourche ou polygonale numéro 8.

## ATTENTION :



Veillez à toujours avoir une mise à la terre correcte. En cas de doute concernant la mise à la terre ou l'installation électrotechnique en général, consultez toujours un électrotechnicien agréé. Une mise à la terre incorrecte peut être dangereuse et/ou entraîner la corrosion de réacteurs en acier inoxydable ou en aluminium.



Veillez à toujours avoir une mise à la terre correcte.

## INSTALLATION DE L'APPAREIL (FIGURE 2)

Déterminez la position souhaitée de l'appareil. N'installez jamais l'unité UV-C en aval du régulateur de pH, du dosage de chlore ou du système d'électrolyse sel dans l'installation de la piscine. L'emplacement idéal pour l'appareil est directement en aval du filtre. Voyez le schéma dans le mode d'emploi. Veillez à ce que de l'eau circule toujours à travers l'unité lorsque la lampe est allumée. N'installez jamais l'appareil en plein soleil. Installez toujours l'appareil dans un local sec et bien ventilé. L'appareil peut être monté horizontalement ou verticalement à condition que le flux d'eau circule du bas vers le haut (voyez le schéma au début du mode d'emploi). Du côté du raccord de lampe, il faut laisser un espace d'au moins 1 m afin de pouvoir remplacer sans problème la lampe (K) sans devoir démonter l'ensemble de l'appareil.

**ATTENTION** : toutes les connexions et tous les raccords doivent être serrés à la main, donc sans outil. Ceci afin d'éviter tout dommage.

1. Détachez l'écrou (N) du corps (U). Sortez la lampe UV-C (K) de l'étui livré (voyez l'emballage) et glissez-la avec précaution dans le verre de quartz (M). Placez la lampe (K) avec les broches de contact dans le culot de lampe (L) et vissez ensuite l'écrou (N) sur le corps (U).
2. Posez les colliers (O) faisant partie de la livraison. Placez ensuite l'unité dans les colliers. Serrez le raccord trois pièces (I), en veillant au positionnement correct des bagues d'étanchéité (P) à l'endroit tant des raccords que du verre de quartz (voyez figure 2).
3. Monter l'unité au moyen du raccord trois pièces (I) et de la gaine de colle pour le contacteur de débit (V) (\*Uniquement pour Amalgaam) dans le circuit. Les connexions collées du raccord trois pièces présentent un diamètre de 63 mm ou 2". Si les conduites présentent un diamètre inférieur à 63 mm ou 2", utilisez le réducteur 63 x 50 1,5" (T) ou 2" x 1,5" x 1". Celui-ci peut être collé dans le raccord trois pièces (I). La section interne du réducteur (T) comporte d'un côté un filetage qui permet de poser éventuellement un tulle de réduction avec bague d'étanchéité (pas livrés).
4. Après avoir collé / installé l'unité, desserrez les raccords (I) et laissez-la s'évaporer pendant au moins 8 heures. Serrez ensuite les raccords à la main et faites couler de l'eau dans l'appareil et vérifiez s'il y a des fuites.
5. Insérez la fiche de l'appareil UV-C dans une prise murale avec une mise à la terre et un interrupteur de défaut de terre.
6. Assurez-vous que la lampe est allumée par le biais des pièces transparentes de l'appareil.
7. L'appareil se désactive lorsque la tension vers celui-ci est coupée.
8. La gaine (V) de colle pour le contacteur de débit (X) doit être positionnée avec le filetage (W) dirigé vers le haut sur le raccord trois pièces (I). La gaine de colle (V) peut être collée sur un raccord trois pièces (I). Montez le contacteur de débit (X) fixé sur la section électrique (S) à la verticale sur le filetage (W) de la gaine de colle (V). Si le contacteur de débit est monté différemment, l'appareil ne fonctionne pas. La flèche au sommet du contacteur de débit (X) doit toujours indiquer la direction du flux de l'eau. Si elle est placée à contre-courant du flux de l'eau, l'appareil UV-C reste désactivé.
9. Lorsqu'aucune eau ne circule dans l'appareil, le contacteur de débit désactive automatiquement l'appareil.

#### MODE D'EMPLOI DU COMPTEUR HORAIRE LED (FIGURE 4)

Lorsque l'appareil UV-C est activé, le programme procède à une auto-vérification. La LED va clignoter rapidement à un intervalle d'environ 1 seconde. Ensuite, la LED s'allume en vert, clignote en vert ou s'allume en rouge. Cela dépend du nombre d'heures de service du système.

Lorsque la lampe UV-C est allumée pour la première fois ou après l'utilisation de la fonction 'reset', la valeur pour 80 W sera de 9 000 heures et pour 140 W de 16 000 heures. Le nombre d'heures est fonction de la lampe dans votre appareil. Chaque lampe UV-C présente un nombre maximal d'heures de service, au sein duquel elle assure une désinfection optimale. Après ce nombre d'heures, il faut remplacer la lampe. En cas de désactivation du système ou de panne de courant, le système garde en mémoire le nombre d'heures restant. Après réactivation, le système va reprendre le compte à rebours à partir du moment où il a été arrêté.

##### *Statut du compteur horaire*

- Allumé en vert : la lampe UV-C fonctionne au sein de la plage de durée de vie normale.
- Clignotement en vert : la lampe UV-C doit être remplacée après 500 heures.
- Allumé en rouge : la lampe UV-C doit être remplacée le plus rapidement possible

### Réinitialisation du compteur horaire

Après le remplacement de la lampe, le système peut à nouveau compter à rebours. Pour ce faire, vous devez procéder à une 'réinitialisation'. Suite à une réinitialisation, la valeur horaire repasse au nombre d'heures programmé.

- Maintenez le bouton-poussoir enfoncé.
- La LED se met à clignoter rapidement et ensuite elle s'allume en vert. Cela dure au total environ 6 secondes.
- Dès que le compteur horaire s'allume en vert, relâchez le bouton-poussoir.
- Le compteur horaire entame alors un nouveau cycle comme décrit à 'statut du compteur horaire'.

### DÉMONTAGE/ENTRETIEN

Lors du démontage/de l'entretien de l'appareil, coupez toujours l'alimentation de courant. L'appareil doit être nettoyé au moins 2 fois par an. Lorsque du calcaire et/ou d'autres salissures s'accumulent dans l'appareil, nettoyez le verre de quartz (M). La lampe spéciale doit être remplacée après expiration des heures de service.

**ATTENTION** : portez toujours des gants et des lunettes de protection.

1. Laissez l'eau s'écouler de l'appareil.
2. Desserrez l'écrou (N) et désolidarisez la lampe (K) du culot (L). Retirez la lampe du verre de quartz (M) et, le cas échéant, remplacez-la (K). Procédez avec prudence car ces pièces sont particulièrement fragiles.
3. Déposez avec précaution le verre de quartz (M) (voyez figure 3). Ne forcez jamais !
4. Nettoyez le verre de quartz avec un produit approprié. Utilisez toujours un chiffon doux pour nettoyer le verre, évitez toute rayure.
5. Placez à nouveau la lampe avec précaution dans le verre de quartz, posez à nouveau le joint torique (J) sur le verre de quartz et posez la lampe (K) douille de lampe (L). Vissez à nouveau l'écrou (N) sur le corps.

En cas de remplacement du corps ou de la section électrique, débranchez d'abord la mise à la terre du logement. Lors du montage d'un corps neuf ou de la section électrique, veuillez lire au préalable le chapitre Installation et Démontage. Conservez soigneusement les diverses pièces de la mise à la terre. Celles-ci ne sont pas livrées avec un corps neuf ou une section électrique neuve. En cas de doute concernant le branchement, consultez un installateur agréé.

Pour les instructions de sécurité et les conditions de garantie,  
veuillez consulter le manuel général UV-C.



**Belangrijk:** Lees voor het installeren van dit apparaat eerst zorgvuldig deze handleiding.

## WERKING

In de reactor wordt door middel van een UV-C lamp een straling opgewekt met een golflengte van 253,7 nm. Deze straling heeft een dodende werking op bacteriën, virussen, algen en schimmels (o.a. Legionella en Cryptosporidium). De UV-C unit zorgt op efficiënte en milieuvriendelijke wijze voor schoon, fris en helder water. Het water wordt door middel van een pomp door het UV-C apparaat gevoerd. De UV-C straling neutraliseert bacteriën, virussen en andere micro-organismen en stopt de voortplanting ervan. Ook zweefalg wordt door deze straling vernietigd, waardoor de helderheid van het water sterk wordt verbeterd. De UV-C unit is voorzien van een elektronische lamp driver. Deze lamp driver zorgt voor optimale prestaties van de lamp. Bovendien zorgt de RVS reactor voor reflectie van de UV-C straling waardoor de efficiëntie tot 35% wordt vergroot.

Dankzij de UV-C unit zal het water op een efficiënte en veilige wijze worden gedesinfecteerd en wordt een uitstekende waterkwaliteit behouden. Overdosering met UV-C is niet mogelijk.

## INSTALLATIE AARDING (TEKENING 1)

1. Voordat de kunststof trekontlasting (4) op de aardingsbout (1) gemonteerd wordt, dient eerst de kabel (2) door de trekontlasting (4) gehaald te worden. Plaats de trekontlasting (4) op ongeveer 10 cm afstand van het oog (2) van de aardingskabel.
2. Plaats het oog (2) van de kabel over de aardingsbout die op de behuizing is bevestigd.
3. Plaats vervolgens een tandveerring (3).
4. Bevestig de trekontlasting (4) zodat er een lus van Ø 5cm ontstaat.
5. Plaats als laatste de tweede tandveerring (5) en de borgmoer (6) op de aardingsbout.
6. Als de onderdelen op de juiste volgorde op de aardingsbout zijn geplaatst kan dit met een steek-, of ringsleutel nummer 8, vastgedraaid worden.

## LET OP:



Zorg altijd voor een correcte aarding. Raadpleeg bij twijfel over de aarding of de elektrotechnische installatie in het algemeen altijd een erkend elektrotechnisch monteur. Ondeugdelijke aarding kan gevaarlijk zijn, en/of leiden tot corrosie van RVS of aluminium reactoren.



Zorg ervoor dat de reactor altijd geaard is.

## INSTALLATIE APPARAAT (TEKENING 2)

Bepaal de gewenste plaats om het apparaat te monteren. Installeer de UV-C unit nooit na de pH regeling, chloor-dosering of een zoutelektrolyse systeem in de zwembadinstallatie. De beste plaats om het apparaat te installeren is direct na het filter. Zie een schematische weergave in de gebruiksaanwijzing. De lamp mag alleen worden ingeschakeld, wanneer er voldoende water door stroomt. Installeer het apparaat nooit in de volle zon. Installeer het apparaat altijd in een droge en goed geventileerde ruimte. Het apparaat kan zowel horizontaal als verticaal geïnstalleerd worden mits de waterstroom van onder naar boven gaat (zie schematische weergave voor in de gebruiksaanwijzing). Aan de kant van de lampaansluiting moet minimaal 1 meter ruimte zijn om de lamp (K) en kwartsglas (M) probleemloos te kunnen vervangen zonder het apparaat te demonteren.



**LET OP:** alle verbindingen en koppelingen dienen handvast, dus zonder gereedschap worden vastgedraaid. Dit om schade te voorkomen.

1. Draai de moer (N) los van de behuizing (U). Haal de UV-C lamp (K) uit de bijgeleverde koker (zie verpakking) en schuif de lamp voorzichtig in het kwartsglas (M). Plaats de lamp (K) met de contactpennen in de lampfitting (L) en schroef daarna de moer (N) op de behuizing (U).
2. Monteer de meegeleverde buisklemmen (O). Plaats vervolgens de unit in de buisklemmen. Draai de driedelige koppeling (I) vast, let daarbij op de juiste positie van de afdichtingsringen (P) zowel bij de aansluitingen als bij het kwartsglas (zie tekening 2).
3. Monteer de unit door middel van de driedelige koppeling (I) en de lijmsok ten behoeve van de flow switch (V) (\*Alleen voor Amalgaam) in het circuit. De lijmverbindingen van de driedelige koppeling zijn  $\varnothing$  63 mm of 2". Indien de leidingen kleiner zijn dan  $\varnothing$  63 mm of 2", kan er gebruik gemaakt worden van het verloopstuk  $\varnothing$  63 x 50 mm 1,5" (T) of 2" x 1,5" x 1". Deze kan verlijmd worden in de driedelige koppeling (I). Aan de binnenkant van het verloopstuk (T) bevindt zich aan één zijde schroefdraad die de mogelijkheid biedt om er een eventuele verloopstule inclusief afdichtingsring (niet meegeleverd) op te monteren.
4. Na het lijmen / installeren van de unit, de koppelingen (I) losdraaien en tenminste 8 uur laten uitdampen. Daarna de koppelingen hand vast monteren en het apparaat doorstromen met water en controleren op lekkages.
5. Plaats de stekker van het UV-C apparaat in een wandcontactdoos met randaarde en aardlekschakelaar.
6. Controleer of de lamp brandt door middel van de transparante delen van het apparaat.
7. Het apparaat wordt uitgeschakeld wanneer de spanning van het apparaat wordt gehaald.
8. De lijmsok (V) ten behoeve van de flow switch (X) dient gepositioneerd te worden met de schroefdraad (W) naar boven gericht op de driedelige koppeling (I). De lijmsok (V) kan aan een driedelige koppeling (I) worden verlijmd. Monteer de flow switch (X) welke bevestigd is aan het elektrisch gedeelte (S) recht bovenop de schroefdraad (W) van de lijmsok (V) (zie tekening 2). Wanneer de flow switch anders wordt gemonteerd functioneert het apparaat niet. Het pijltje bovenop de flow switch (X) dient altijd richting de stroomrichting van het water te staan. Wanneer deze tegen de stroomrichting van het water in staat zal het UV-C apparaat.
9. Wanneer er geen water door het apparaat stroomt, schakelt de flow switch het apparaat automatisch uit.

#### GEBRUIKSAANWIJZING LED URENTELLER (TEKENING 4)

Als het UV-C apparaat wordt ingeschakeld gaat het programma zichzelf controleren. De LED gaat ongeveer 1 seconde snel rood knipperen. Hierna gaat de LED groen branden, groen knipperen of rood branden. Dit is afhankelijk van het aantal uren dat het systeem al in werking is geweest.

Als de UV-C lamp voor het eerst is ingeschakeld of nadat de 'reset' functie is gebruikt, dan zal de waarde voor voor 80 W 9.000 uur en voor 140 W 16.000 uur zijn. Het aantal uren is afgestemd op de lamp in uw apparaat. Elke UV-C lamp heeft een maximaal aantal bedrijfsuren, waarbinnen de lamp een optimale desinfectie waarborgt. Na dit aantal uren dient de lamp te worden vervangen. Bij uitschakelen van het systeem, of na een stroomstoring, zal het systeem het resterende aantal uren onthouden. Het systeem zal na inschakelen weer verder tellen vanaf het moment waar het is gestopt.

#### Status urenteller

- Groen branden: de UV-C lamp brandt binnen de normale levensduur.
- Groen knipperen: de UV-C lamp is na 500 uren aan vervanging toe.
- Rood branden: de UV-C lamp dient zo snel mogelijk vervangen te worden.

### *Resetten van de urenteller*

Na het vervangen van de lamp kan het systeem opnieuw gaan tellen. Hiervoor dient u een 'reset' uit te voeren. Met een reset gaat de tellerstand terug naar het geprogrammeerde aantal uren.

- Houd de druktoets ingedrukt
- De LED zal snel gaan knipperen en daarna groen gaan branden. Dit duurt in totaal ongeveer 6 seconden.
- Zodra de urenteller groen brandt, kunt u de druktoets loslaten.
- De urenteller zal een nieuwe cyclus gaan tellen zoals omschreven bij 'status urenteller'.

### **DEMONTAGE/ONDERHOUD**

Schakel bij onderhoud/demontage van het apparaat altijd de stroomtoevoer uit. Het apparaat dient minimaal 2 maal per jaar gereinigd te worden. Wanneer kalkaanslag en/of andere vervuiling in de unit toeneemt, moet het kwartsglas (M) schoongemaakt worden. De speciale lamp dient na het verstrijken van de branduren vervangen te worden. De binnenzijde van de reactor kan met een zachte borstel worden schoongemaakt.

**LET OP:** draag altijd beschermende handschoenen en een bril.

1. Laat het water uit het apparaat stromen.
2. Schroef de moer (N) los en neem de lamp (K) uit de fitting (L). Neem de lamp uit het kwartsglas (M) en vervang indien nodig de lamp (K). Voorzichtigheid is geboden daar het om zeer kwetsbare onderdelen gaat.
3. Verwijder voorzichtig het kwartsglas (M) (zie tekening 3). Nooit forceren!
4. Maak het kwartsglas schoon met een daarvoor geschikt middel. Gebruik altijd een zachte doek om het glas schoon te maken, voorkom krassen.
5. Plaats de lamp voorzichtig terug in het kwartsglas, plaats de o-ring (J) terug op het kwartsglas en koppel de lamp (K) aan de fitting (L). Draai de moer (N) terug op de behuizing.

Indien de behuizing of het elektrische gedeelte vervangen moet worden, dient ook de aarding van de behuizing los gemaakt te worden. Bij het monteren van een nieuwe behuizing of elektrisch gedeelte, gelieve eerst het hoofdstuk Installatie en Demontage te lezen. Let erop dat de diverse losse onderdelen van de aarding goed bewaard worden. Deze worden niet met een nieuwe behuizing of elektrisch gedeelte meegeleverd. Raadpleeg bij eventuele twijfel over de aansluiting een erkende installateur.

Voor de veiligheidsinstructies en garantievoorzwaarden verwijzen we u naar de algemene UV-C handleiding.



**Importante** Lea atentamente este manual antes de instalar este dispositivo.

## FUNCIONAMIENTO

Las lámparas UV-C producen dentro del reactor una radiación de longitud de onda de 253,7 nm. Este tipo de radiación mata bacterias, virus, algas y hongos (por ejemplo, la Legionella y el Cryptosporidium). Los dispositivos UV-C producen agua limpia, fresca y transparente de forma eficiente respetando el medio ambiente. El agua se alimenta a través del dispositivo UV-C por una bomba. Las radiaciones UV-C neutralizan las bacterias, los virus y otros microorganismos y también evitan su reproducción. Asimismo, estas radiaciones destruyen las algas flotantes y consiguen que el agua sea más clara. Los dispositivos UV-C están equipados con un conductor de la lámpara electrónico que hace que el rendimiento de las lámparas sea siempre el óptimo.

Además, el reactor de acero inoxidable refleja la radiación UV-C y consigue que su eficiencia aumente hasta un 35%. Gracias a los dispositivos UV-C, el agua se desinfecta de manera eficaz y segura y hacen que su calidad sea excelente. Es imposible padecer una sobredosis de UV-C.

## INSTALACIÓN DE LA TOMA DE TIERRA (ILUSTRACIÓN 1)

1. Antes de colocar el protector plástico (4) en el perno de tierra (1), tire primero del cable (2) a través del protector (4). Coloque el protector (4) a unos 10 cm del anillo (2) del perno de tierra.
2. Coloque la argolla del cable (2) encima del perno de tierra que está unido al armazón.
3. Coloque la arandela dentada (3).
4. Conecte el protector (4) para crear un aro de  $\varnothing$  5 cm.
5. Finalmente, coloque la segunda arandela dentada (5) y la contratuerca (6) en el perno de tierra.
6. Una vez todas las piezas hayan sido colocadas en su debido orden en el perno de tierra, apriete con una llave de 8 mm.

## ADVERTENCIA:



Asegúrese siempre de que la toma de tierra es adecuada. En caso de duda, consulte a un electricista cualificado. Una toma de tierra inadecuada puede ser peligrosa ya que puede corroer los reactores de acero inoxidable o de aluminio.



¡Asegúrese de que el reactor está siempre conectado a la toma de tierra!

## INSTALACIÓN DEL DISPOSITIVO (ILUSTRACIÓN 2)

Decida dónde desea montar el dispositivo. Nunca instale el dispositivo UV-C justo después del controlador de PH, del dispensador de cloro o del sistema de electrólisis de sal de la instalación de la piscina. El mejor lugar para instalarlo es directamente después del filtro. Consulte la ilustración esquemática de las instrucciones de uso. La lámpara solo puede encenderse cuando fluye suficiente agua a través de ella. Nunca instale el dispositivo bajo luz solar directa. Instale el dispositivo en una zona seca y bien ventilada. El dispositivo puede instalarse horizontal o verticalmente, siempre que el flujo del agua sea de abajo a arriba (vea la ilustración esquemática del principio de las instrucciones de uso). Para evitar tener que desconectar el dispositivo cuando necesites cambiar la lámpara, deja un espacio libre y al menos un metro en el lado del conector de la lámpara (K) y el cristal de cuarzo (M).

**PRECAUCIÓN:** Todas las conexiones y acoplamientos deben ser ajustados a mano. No los ajuste con herramientas. De lo contrario, se podrían dañar.

1. Desenrosque la tuerca (N) del armazón (U). Retire la lámpara UV-C (K) del tubo suministrado (vea el embalaje) y deslice cuidadosamente la lámpara dentro del tubo de cuarzo (M). Coloque la lámpara (K) con las clavijas de contacto en el portalámparas (L) y después apriete la tuerca (N) en el armazón (U).
2. Monte las abrazaderas de tubo (O). A continuación, introduzca la unidad en las abrazaderas de tubo. Apriete firmemente el acoplamiento de tres piezas (I) y asegúrese al mismo tiempo que la posición de los anillos sellados (P) es la correcta, tanto en las conexiones como en el tubo de cuarzo (ver figura 2).
3. Monte la unidad en el circuito mediante el acoplamiento de tres piezas (I) y el acople individual para el interruptor de flujo (V) (\*Solo para la amalgama). Los acoples de las tres piezas son de Ø63 mm. Si los tubos son más pequeños que Ø 63 mm, utilice el adaptador Ø 63 x 50 1,5" (T). Éste se puede enganchar en el acoplamiento de tres piezas (I). El interior del adaptador (T) tiene roscas de tornillo internas en un extremo, lo que permite montar un adaptador (no incluido) para tomas de corriente de tierra con una junta tórica.
4. Después de pegar/installar la unidad, afloje los acoplamientos (I) y deje que se evapore durante al menos 8 horas. Luego ajuste los acoplamientos con la mano y haga fluir agua a través del dispositivo y verifique que no haya fugas.
5. Inserte el enchufe del dispositivo UV-C en una toma de corriente de tierra que esté protegida por un dispositivo de corriente residual.
6. Mire a través de las partes transparentes del dispositivo para asegurarse de que la lámpara está encendida.
7. El dispositivo se apaga cuando se desconecta del suministro de energía.
8. El acople (V) para el interruptor de flujo (X) debe colocarse en el acoplamiento de tres piezas (I) con la rosca (W) mirando hacia arriba. El acople (V) se puede enganchar al acoplamiento de tres piezas (I). Monte el interruptor de flujo de agua (X) que está unido a la sección eléctrica (S) directamente con la rosca (W) del acople (V). Si el interruptor de flujo de agua se monta de forma diferente, el dispositivo no funcionará. La flecha en la parte superior del interruptor de flujo de agua (X) debe apuntar siempre en la dirección del flujo del agua. Si apunta en dirección opuesta al flujo del agua, el dispositivo UV-C permanecerá apagado.
9. Cuando el agua no fluye por el dispositivo, el interruptor de flujo de agua desconecta automáticamente la unidad.

#### **INSTRUCCIONES PARA EL USO DEL CONTADOR LED DE HORAS (ILUSTRACION 4)**

Cuando el dispositivo UV-C está encendido, el programa realiza una prueba de autodiagnóstico. El LED parpadea en rojo durante un segundo. A continuación, se ilumina en verde, parpadea en verde o se ilumina en rojo. Esto depende del número de horas que el sistema haya estado en funcionamiento.

Cuando la lámpara UV-C se enciende por primera vez o después de haber utilizado la función 'reset', el valor para 80 W será de 9.000 horas y para 140 W de 16.000 horas. El número de horas depende de la lámpara de su dispositivo. Cada lámpara UV-C tiene un número máximo de horas de funcionamiento, durante las cuales la lámpara proporciona una desinfección óptima. Superado el número de horas, la lámpara debe ser reemplazada. Cuando el sistema está apagado o después de un corte de electricidad, el sistema recordará el número de horas restantes. Cuando se vuelva a encender, el sistema empezará a contar desde donde se dejó.

##### *Estado del contador de horas*

- Encendido en verde: la lámpara UV-C funciona con normalidad dentro de su vida útil.
- Verde intermitente: la lámpara UV-C tiene que ser reemplazada en menos de 500 horas.
- Encendido en rojo: la lámpara UV-C tiene que ser reemplazada cuanto antes.

### *Reinicio del contador de horas*

Una vez sustituida la lámpara, el sistema puede volver a contar nuevamente. Primero, realice el reinicio. Dicho reinicio cambia la lectura del contador de horas al número de horas programadas.

- Mantenga pulsado el botón
- El LED parpadea rápidamente y se ilumina en verde. Esto toma unos 6 segundos
- Tan pronto como el indicador de la hora se ilumina en verde, deje de pulsar el botón
- El contador de horas empieza a contar un nuevo ciclo tal y como se describe en la sección "Estado del contador de horas"

### **DESMONTAJE/MANTENIMIENTO**

Desconecte siempre la fuente de alimentación durante el mantenimiento/desmontaje del dispositivo. El dispositivo debe limpiarse por lo menos dos veces al año. Limpie el tubo de cuarzo (M) si hay una cantidad significativa de cal y/u otra contaminación en la unidad. Sustituya la lámpara especial cuando haya transcurrido su número de horas en funcionamiento.

**PRECAUCIÓN:** Siempre use guantes y gafas protectoras.

1. Deje que el agua salga del dispositivo.
2. Desenrosque la tuerca (N) y retire la lámpara (K) del portalámparas (L). Retire la lámpara del tubo de cuarzo (M) y reemplace la lámpara especial si es necesario. Se aconseja hacerlo con precaución ya que son piezas muy delicadas.
3. Retire cuidadosamente el tubo de cuarzo (M) (ver ilustración 3). ¡Nunca con fuerza!
4. Limpie el tubo de cuarzo con un limpiador apropiado. Para limpiarlo, utilice siempre un paño suave que evite arañazos.
5. Coloque con cuidado la lámpara en el tubo de cuarzo. Vuelva a colocar la junta tórica (J) en el tubo de cuarzo y conecte la lámpara (K) en el portalámparas (L). Enrosque la tuerca (N) en el armazón.

Si debe reemplazar el armazón o la sección eléctrica, desconecte primero la toma de tierra de la carcasa. Por favor lea la sección "Instalación y desmontaje" antes de instalar una nueva carcasa o sección eléctrica. Asegúrese de guardar las distintas partes por separado para la conexión a tierra. Éstas no se incluyen en carcasas o secciones eléctricas nuevas. En caso de tener dudas acerca de su instalación, consulte a un instalador cualificado.

Las instrucciones de seguridad y las condiciones de garantía pueden consultarse en el manual general de la unidad UV-C.



**Importante** leia atentamente estas instruções antes de instalar o aparelho.

## FUNCIONAMENTO

No reator é gerada uma radiação com um comprimento de onda de 253,7 nm através de uma lâmpada UV-C. Esta radiação encarrega-se da destruição de bactérias, vírus, algas e fungos (e.o. a bactéria Legionella e o parasita Criptosporídio). A unidade UV-C encarrega-se de manter a água limpa, fresca e clara de um modo eficiente e amigo do ambiente. A água é transportada pelo aparelho UV-C por ação de uma bomba. A radiação UV-C neutraliza bactérias, vírus e outros micro-organismos e bloqueia a sua reprodução. As algas flutuantes também são destruídas por esta radiação melhorando profundamente a claridade da água. A unidade UV-C dispõe de um motorista da lâmpada. Este motorista da lâmpada aumenta a prestação da lâmpada ao máximo. Além disso o reator em aço inoxidável proporciona a reflexão da radiação UV-C o que melhora a sua eficiência até 35%. Graças à unidade UV-C a sua água é desinfetada de modo eficiente e seguro mantendo um grau de qualidade elevado. A UV-C não gera radiação em excesso.

## INSTALAÇÃO TERRA (DESENHO 1)

1. Antes de o prensa cabos de plástico (4) ser montado no parafuso de ligação à terra (1), o cabo (2) deve ser primeiro puxado pelo prensa cabos (4). Coloque o prensa cabos (4) aproximadamente a uma distância de 10 cm do olho do cabo terra (2).
2. Coloque o olho do cabo terra (2) sobre o parafuso de ligação à terra montado na caixa.
3. Em seguida, coloque a anilha recartilhada (3).
4. Fixe o prensa cabos (4) de modo a formar um laço de 5cm.
5. Por último, posicione a anilha recartilhada (5) e a contraporca (6) no parafuso de ligação à terra.
6. Depois de instalar os componentes na sequência correta no parafuso de ligação à terra, este pode ser apertado com uma chave de bocas ou com uma chave inglesa número 8.

## ATENÇÃO:



Certifique-se de que a ligação à terra foi adequadamente executada. Em caso de dúvida quanto à ligação à terra ou à instalação eletrotécnica em geral, consulte sempre um electricista profissional. Uma ligação à terra inadequada pode ser perigosa e/ou causar corrosão nos reatores em aço inoxidável ou em alumínio.



Certifique-se de que o reator está sempre ligado à terra!

## INSTALAÇÃO DO APARELHO (DESENHO 2)

Determine o local mais conveniente para a montagem do aparelho. A unidade UV-C nunca pode ser montada depois do regulador de pH, o sistema de doseamento de cloro ou do sistema de eletrólise de sal da sua piscina. O melhor local para instalar o aparelho é imediatamente a seguir ao filtro. Consulte uma visualização esquemática no manual de instruções. A lâmpada só pode ser ligada quando água suficiente fluir através dela. Nunca instale o aparelho em sítio exposto à radiação solar. Instale o aparelho sempre num local seco e ventilado. O aparelho pode ser montado na horizontal e na vertical desde que o fluxo de água siga de baixo para cima (consulte a visualização esquemática no início do manual de instruções). No lado do acoplamento da lâmpada tem que haver pelo menos um metro de espaço livre para se poder substituir a lâmpada (K) e vidro de quartzo (M) sem problemas sem que o aparelho tenha que ser completamente desacoplado.

**ATENÇÃO:** Todas as conexões e acoplamentos devem ser fixos com a mão, portanto sem a ajuda de ferramentas. Isto para evitar danos.

1. Desaperte a porca (N) da caixa (U). Retire a lâmpada UV-C (K) do cilindro incluído (ver embalagem) e enfie a lâmpada com cuidado no vidro de quartzo (M). Coloque a lâmpada (K) com os pinos no suporte da lâmpada (L) e depois aperte a porca (N) na caixa (U).
2. Monte as braçadeiras de tubos fornecidas (O). Em seguida, coloque a unidade nas braçadeiras de tubos. Aperte as ligações da união de três peças (I), certificando-se de que coloca as anilhas de vedação (P) na posição correta, tanto no que respeita as conexões como no vidro de quartzo (veja-se figura 2).
3. Monte a unidade por meio das ligações da união de três peças (I) e cole o adaptador para o interruptor de fluxo (V) (\*Apenas para Amálgama) no circuito. As ligações coladas da união de três peças têm um diâmetro de 63 mm ou 2 polegadas. Se as condutas tiverem um diâmetro inferior a 63 mm ou 2 polegadas, é possível utilizar o redutor com um diâmetro de 63 x 50 1,5" (T) ou 2 polegadas x 1,5 polegadas x 1 polegada. Esta pode ser colada na união de três peças (I). No interior do redutor (T) encontra-se num dos lados uma rosca que possibilita a montagem de um eventual tule de desvio com uma anilha de vedação (não fornecidos).
4. Após colar/installar a unidade, desaperte os engates (I) e deixe evaporar durante pelo menos 8 horas. Em seguida, encaixe os engates com força à mão e passe água pelo dispositivo e verifique se há vazamentos.
5. Ligue a ficha do aparelho UV-C a uma tomada com ligação terra e equipada com um interruptor de corrente diferencial residual.
6. Controle através das partes transparentes do aparelho se a lâmpada se acende.
7. O aparelho desliga assim que se tira a tensão do aparelho.
8. O adaptador (V) para o interruptor de fluxo (X) tem que ser montado com a rosca (W) para cima e em cima na união de três peças (I). O adaptador (V) pode ser colado a uma união de três peças (I). Monte o interruptor de fluxo (X) fixado à parte elétrica (S) em cima da rosca (W) do adaptador (V). Quando o interruptor de fluxo for montado de outro modo, este não funcionará. A seta por cima do interruptor de fluxo (X) deve estar na mesma direção da corrente de água. Quando girado contra a direção do fluxo de água, o dispositivo UV-C não liga.
9. Quando não corre água através do aparelho, o interruptor de fluxo desliga o aparelho automaticamente.

#### MANUAL DE INSTRUÇÕES DO CONTADOR DE HORAS COM INDICADORES LED (DESENHO 4)

Ao ligar o aparelho UV-C o programa inicia um controle a si próprio. O indicador LED pisca vermelho rapidamente durante aproximadamente 1 segundo. Em seguida o indicador LED torna-se verde, começa a piscar verde ou torna-se vermelho. Isto depende do número de horas de funcionamento do sistema.

Quando a lâmpada UV-C é ligada pela primeira vez ou após a utilização da função 'reset', o valor para 80 W será de 9.000 horas e para 140 W 16.000 horas. O número de horas depende da lâmpada no seu aparelho. Cada lâmpada UV-C tem um número máximo de horas de funcionamento dentro do qual garante uma desinfecção ideal. Depois deste número de horas a lâmpada tem que ser substituída. Ao desligar o sistema, ou após uma falha de energia, o sistema memoriza o número de horas restante. Após acionamento, o sistema continua com a contagem a partir do número memorizado.

##### *Estado do contador de horas*

- Verde: a lâmpada UV-C funciona dentro da longevidade normal.
- Verde intermitente: a lâmpada UV-C tem de ser substituída após 500 horas.
- Vermelho: a lâmpada UV-C tem que ser substituída o mais rápido possível.

##### *Reiniciação do contador de horas*

Após a substituição da lâmpada, o sistema continua com a contagem. Para tal deve reiniciar o sistema. Deste modo a contagem reinicia no número de horas programado.

- Mantenha o botão carregado.
- O indicador LED começa a piscar rapidamente e depois torna-se verde. Isto demora aproximadamente 6 segundos.
- Assim que o contador de horas mudar para verde, pode largar o botão.
- Agora o contador de horas inicia um novo ciclo tal como descrito no 'estado do contador de horas'.

## DESMONTAGEM/MANUTENÇÃO

Desligue sempre o aparelho da corrente quando haja manutenção/desmontagem.

O aparelho tem de ser limpo no mínimo 2 vezes por ano. Se aparecer calcário e/ou outra contaminação no aparelho, limpe o vidro de quartzo (M).

Após a expiração do número de horas de funcionamento, a lâmpada especial deve ser substituída.

**ATENÇÃO:** use sempre luvas protetoras e óculos de proteção.

1. Deixe a água escorrer do aparelho.
2. Desaparafuse a porca (N) e desaperte a lâmpada do suporte (L). Retire a lâmpada do vidro de quartzo (M) e substitua se necessário a lâmpada (K). Deve atuar com cuidado porque se trata de peças muito frágeis.
3. Retire com cuidado o vidro de quartzo (M) (veja-se figura 3). Não force nada!
4. Limpe o vidro de quartzo com um produto apropriado para tal. Utilize sempre um pano macio para limpar o vidro; evite riscos.
5. Volte a colocar com cuidado a lâmpada no vidro de quartzo, coloque a junta circular (J) de volta no vidro de quartzo e enrosque a lâmpada (K) soquete de lâmpada (L). Volte a enroscar a rosca (E) na caixa.

Se tiver que substituir a caixa ou a parte elétrica, deve desacoplar primeiro a ligação à terra da caixa. Antes de proceder à montagem de uma nova caixa ou parte elétrica, leia o capítulo Instalação e Desmontagem. Guarde com cuidado todas as peças soltas provenientes da ligação à terra, pois estas não são fornecidas juntamente com uma nova caixa ou parte elétrica. Em caso de dúvida quanto à ligação consulte um eletricista profissional.

Para as instruções de segurança e as condições de garantia,  
zconsulte o manual de instruções UV-C geral.





**Важно!** Перед установкой устройства внимательно изучите инструкции.

## ПРИНЦИП РАБОТЫ

Внутри реактора УФ лампа испускает излучение с длиной волны 253,7 нм. Излучение этого типа убивает бактерии, вирусы, водоросли и грибы (такие как Legionella и Cryptosporidium). УФ установка делает воду чистой, свежей и прозрачной, устройство эффективно и дружелюбно к окружающей среде. Вода подается в УФ установку при помощи насоса. УФ излучение нейтрализует бактерии, вирусы и другие микроорганизмы и предотвращает их размножение. Плавающие в воде водоросли также уничтожаются этим излучением, что делает воду значительно более прозрачной. УФ установка оборудована электрическим драйвер ламп. Этот драйвер лампы обеспечивает оптимальный режим работы лампы.

Дополнительно, корпус реактора из нержавеющей стали отражает УФ излучение обратно в воду, давая дополнительно до 35% эффективности. УФ установка эффективно и безопасно дезинфицирует воду, обеспечивая Вас водой отличного качества. Передозировка УФ излучения невозможна.

## УСТАНОВКА ЗАЗЕМЛЕНИЯ (РИСУНОК 1)

1. Перед тем как надеть пластиковый наконечник, защищающий кабель от перегиба (4) надеть на заземляющий болт (1), сначала протяните кабель (2) через наконечник (4). Поместите наконечник на расстоянии около 10 см от кольца (2) заземляющего кабеля.
2. Поместите кольцо (2) кабеля на болт, прикрепленный к корпусу.
3. Затем разместите зубчатую запорную шайбу (3).
4. Наденьте пластиковый наконечник (4) так, чтобы образовалась петля с Ø5 см.
5. В конце поместите зубчатую запорную шайбу (5) и запорную гайку (6) на болт заземления.
6. Когда все компоненты размещены на болте заземления в правильном порядке, его можно затянуть 8 мм гаечным ключом с открытым зевом.

## ПРЕДУПРЕЖДЕНИЕ:



Всегда убеждайтесь в правильном заземлении. При возникновении сомнений насчет заземления или в целом установки электрических компонентов обязательно проконсультируйтесь с квалифицированным электриком. Неправильное заземление может быть опасно и/или приводить к коррозии реакторов из нержавеющей стали или алюминия.



Убедитесь, что реактор всегда заземлен!

## МОНТАЖ УСТАНОВКИ (РИСУНОК 2)

Решите, куда Вы хотите смонтировать установку. Никогда не подключайте УФ установку после pH-контроллера, дозатора хлора или системы электролиза соли при обустройстве бассейна. Самое лучшее место для установки – сразу после фильтра. Смотрите диаграмму-схему в инструкции по эксплуатации. Лампу можно включать только тогда, когда через нее проходит достаточное количество воды. Никогда не устанавливайте устройство в области прямого солнечного освещения. Устанавливайте устройство в сухом, хорошо вентилируемом помещении. Устройство может быть установлено либо горизонтально, либо вертикально, при условии, что поток воды идет снизу вверх (см. диаграмму-схему в начале инструкции по эксплуатации). По крайней мере, один метр свободного пространства должен быть свободен с той стороны, где подключается лампа, чтобы была возможность заменить лампу (K) и кварцевого стекла (M) в штатном режиме, без разборки всей установки.

**ПРЕДУПРЕЖДЕНИЕ:** все соединения и муфты должны быть затянуты руками. Не закручивайте их инструментами, иначе можно повредить установку.

1. Открутите гайку (N) от корпуса (U). Выньте УФ-лампу (K) из трубки, в которой она поставлена (см. упаковку) и аккуратно вставьте лампу в кварцевый кожух (M). Поместите лампу (K) контактами в фитинг для лампы (L) и затяните гайку (N) на корпусе (U).
2. Установите поставленные зажимы для труб (O). Затем вставьте установку в зажимы для труб. Крепко затяните трехсекционную муфту (I), при этом удостоверившись в том, что уплотнительные кольца (P) установлены в нужных местах и в соединениях, и в кварцевом кожухе (см. рис. 2).
3. Установите устройство в цепь при помощи трехсекционной муфты (I). Клеевые соединения трехсекционной муфты размера Ø 63 мм или 2". Если диаметр труб меньше Ø63 мм или 2", используйте переходники Ø 63 x 50 1,5" (T) или 2" x 1.5" x 1". Переходник можно приклеить к трехсекционной муфте и к муфте для потокового переключателя (V \*только для установок с амальгамными лампами). Внутри переходника (T) с одного конца есть винтовая резьба, что позволяет установить переходник для шланга (не включены в комплект поставки) с уплотнительным кольцом.
4. После приклеивания/установки блока ослабьте муфты (I) и дайте испариться не менее 8 часов. Затем затяните муфты от руки, пропустите через устройство воду и проверьте на наличие утечек.
5. Вставьте штепсель УФ установки в заземленную розетку, установленную на стене и снабженную устройством остаточного тока.
6. Посмотрите сквозь прозрачные части установки на лампу, убедитесь, что она горит.
7. Устройство выключается, когда его отключают от электрической сети.
8. Клеевую муфту для потокового переключателя (X) следует разместить на трехсекционной муфте (I) винтовой резьбой (W) вверх. Клеевая муфта (V) может быть приклеена к трехсекционной муфте (I). Установите переключатель потока (X), подключенный к электрической части (S), прямо на резьбу (W) клеевой муфты (V). Если переключатель потока установлен иначе, устройство работать не будет. Стрелка в верхней части потокового переключателя (X) должна всегда показывать в направлении потока воды. Если она показывает в противоположном направлении, УФ установка будет оставаться выключенной.
9. Когда вода не течет через установку, потоковый переключатель автоматически выключает устройство.

#### **ИНСТРУКЦИИ ПО ИСПОЛЬЗОВАНИЮ СВЕТОДИОДНОГО ТАЙМЕРА (РИСУНОК 4)**

Когда УФ устройство включают, программа проводит самодиагностику. Светодиод часто мигает в течение примерно одной секунды. После светодиод светится зеленым, мигает зеленым или горит красным светом. Это зависит от количества часов, которые система уже отработала.

При первом включении УФ-лампы или после использования функции «сброс» значение для 80 Вт будет равно 9 000 часов, а для 140 Вт 16 000 часов. Число часов зависит от типа Вашей установки. У каждой УФ лампы есть максимальный срок службы, в течение которого лампа проводит оптимальную дезинфекцию. По истечении этого срока лампу следует заменить. Когда систему выключают или после сбоя электропитания система запоминает оставшееся количество часов. При включении система продолжит отсчет с того значения, на котором остановилась.

##### *Состояния счетчика часов*

- Горит зеленым: УФ лампа работает в нормальном режиме
- Мигает зеленым: УФ лампу следует заменить через 500 часов
- Горит красным: УФ лампу следует заменить как можно скорее.

##### *Сброс счетчика часов.*

После замены лампы, система снова может начать отсчет. Сначала Вам следует выполнить «сброс»

(reset). Сброс меняет показания счетчика часов на запрограммированное в него число часов.

- Удерживайте кнопку
- Светодиод будет часто мигать а затем начнет светиться зеленым. Это займет примерно 6 секунд.
- Как только счетчик часов загорелся зеленым можно отпустить кнопку
- Счетчик часов начнет новый цикл отсчета, как описано в «состоянии счетчика часов»

## РАЗБОР/ОБСЛУЖИВАНИЕ

Всегда отключайте электропитание во время разбора/обслуживания устройства.

Устройство следует чистить не реже двух раз в год. Если на кварцевом стекле образуется известковый налет и/или другие загрязнения, его необходимо очистить. Специальную лампу следует заменять после определенного количества часов работы.

**ПРЕДУПРЕЖДЕНИЕ:** всегда одевайте защитные перчатки и очки.

1. Дайте воде вытечь из устройства.
2. Открутите гайку (N) и выньте лампу (K) из фитинга (L). Выньте лампу из кварцевого кожуха (M) и замените специальную лампу (K) если необходимо. Требуется аккуратность, эти детали очень хрупкие.
3. Аккуратно выньте кварцевый кожух (M) (см рис 3). Никогда не прикладывайте силу!
4. Очистите кварцевый кожух специальным моющим средством. Всегда используйте мягкую ткань для очистки кожуха и не царапайте его.
5. Аккуратно поместите лампу обратно в кварцевый кожух, наденьте уплотнительное кольцо (J) обратно на кварцевый кожух и присоедините лампу (K) к фитингу (L). Снова затяните гайку (N) корпусе.

Если требуется замена электрической части или корпуса, в начале нужно отключить от корпуса заземление. Пожалуйста, прочитайте главу «Монтаж и разбор» перед установкой нового корпуса или электрической части. Убедитесь, что вы оставили (не выбросили) все отдельные компоненты, для заземления. Они не поставляются вместе с новым корпусом или электрической частью. В случае сомнений на счет соединения, проконсультируйтесь со специалистом по установке.

**В качестве основного документа с инструкциями по технике безопасности и условиями гарантийного обслуживания мы взяли руководство по UV-C**



B299267