

PROFIL DE PRODUIT

EC160-5113-5

Échangeur de chaleur pour piscines

Introduction

Le Bowman EC160-5113-5 est un échangeur de chaleur à coque et tubes efficace pour piscines, qui peut être utilisé avec une chaudière à eau chaude ou avec des systèmes de chauffage à énergie renouvelable, tels que des pompes à chaleur ou des capteurs solaires. Il est doté de couvercles d'extrémité «universels» en matériau composite, pour une installation facile dans la tuyauterie de la piscine, et d'un choix de noyaux tubulaires en titane, cupronickel ou acier inoxydable.

Transfert de chaleur type

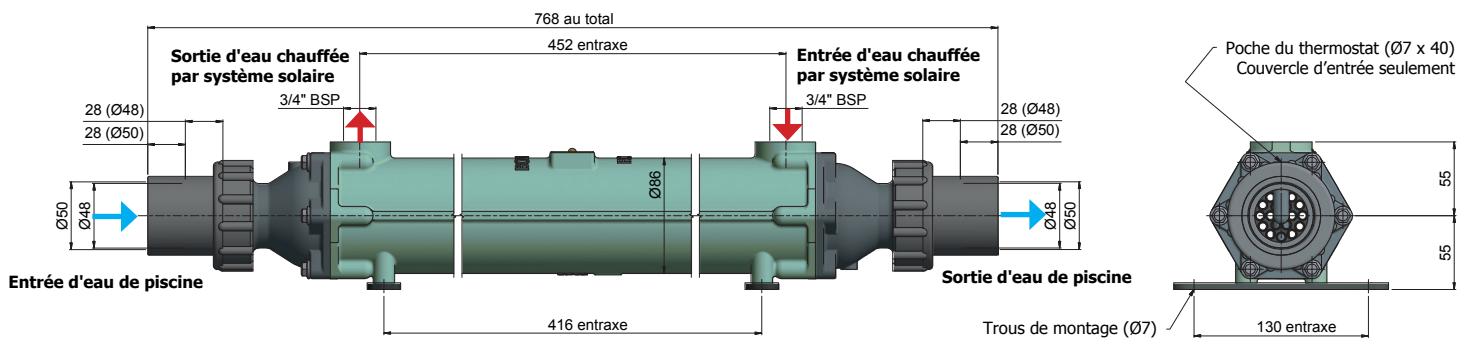
Énergie renouvelable : 55 kW

Avantages du produit

- Prouvé** – chauffe les piscines plus rapidement, réduisant ainsi les coûts énergétiques
- Facile à installer** – couvercles d'extrémité soudés au solvant avec poche pour thermostat
- Durabilité** – compatible avec de l'eau salée et de l'eau douce riche en minéraux
- Simple à entretenir** – démontage facile pour l'entretien de routine
- Modèles en titane** – garantie complète de 10 ans sur les matériaux en titane



Spécification



Toutes les dimensions en mm (sauf connecteurs filetés)

Type	Matériau du tube	Capacité type de la piscine		Débit d'eau maximum de la piscine		Température maximale de l'eau chaude		Max. pression de fonctionnement de l'eau de piscine		Max. pression de fonctionnement de l'eau chaude		Poids
		m ³	gal	m ³ /h	l/min	°C	°F	bar	psi	bar	psi	
EC160-5113-5C	Cupronickel	120	26,000	15.0	250	110	230	6	87	6	87	8.5
EC160-5113-5S*	Acier inoxydable	120	26,000	15.0	250	110	230	6	87	6	87	8.5
EC160-5113-5T	Titane	120	26,000	15.0	250	110	230	6	87	6	87	7.3

*Ne convient pas aux piscines équipées d'électrolyseurs d'eau salée ou aux piscines d'eau salée.

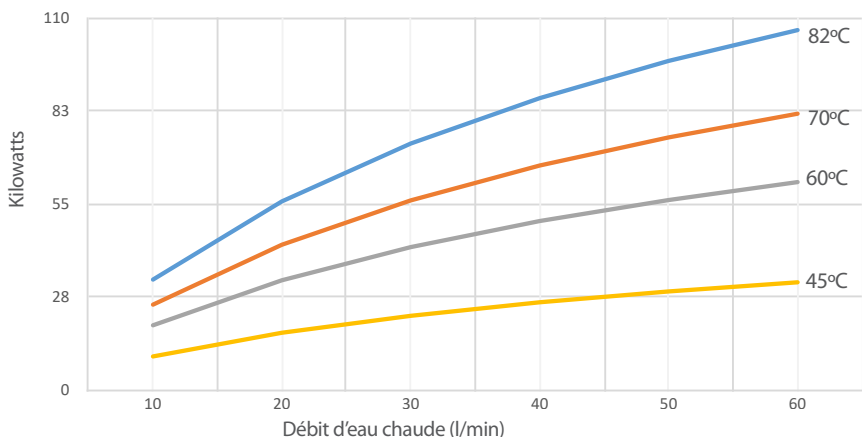
BOWMAN®

100 ANS DE TECHNOLOGIE DE TRANSFERT DE CHALEUR

Débit d'eau

Comme l'illustrent les graphiques et le tableau ci-dessous, il est essentiel de fournir le bon débit d'eau pour les performances de l'échangeur de chaleur. Si le débit de l'eau chaude ou du circuit d'eau de la piscine est trop faible, l'échangeur de chaleur ne fonctionnera pas comme prévu et sera incapable de transférer toute l'énergie thermique disponible dans l'eau de la piscine. Pour plus d'informations, visitez: <https://ej-bowman.com/fr/centre-de-connaissances/why-doesnt-my-pool-heat-up-faster/>

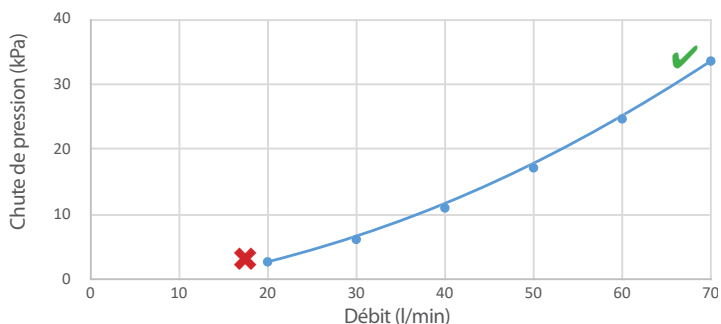
Transfert de chaleur



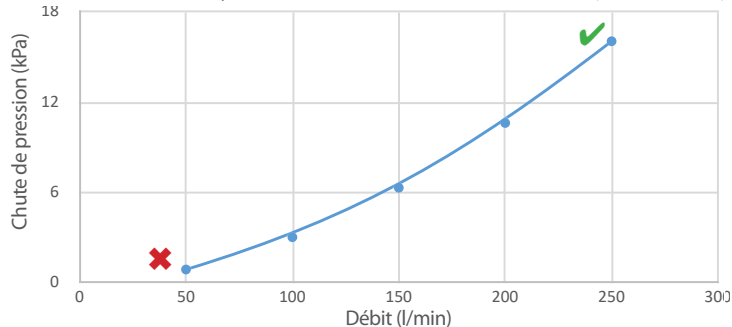
Transfert de chaleur kW – EC160-5113-5
Débit d'eau de la piscine 250 l/min à 28 °C

Eau chaude	Température et transfert de chaleur			
	82°C	70°C	60°C	45°C
Débit l/min	kW	kW	kW	kW
10	33	25	19	10
20	56	43	33	17
30	73	56	42	22
40	86	67	50	26
50	97	75	56	29
60	107	82	62	32

Chute de pression de l'eau chaude (côté coque)



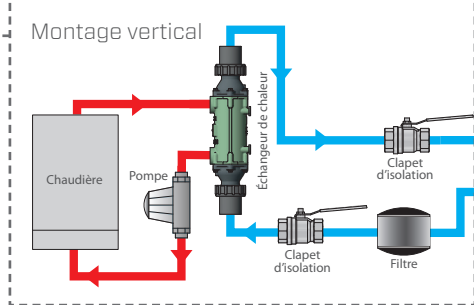
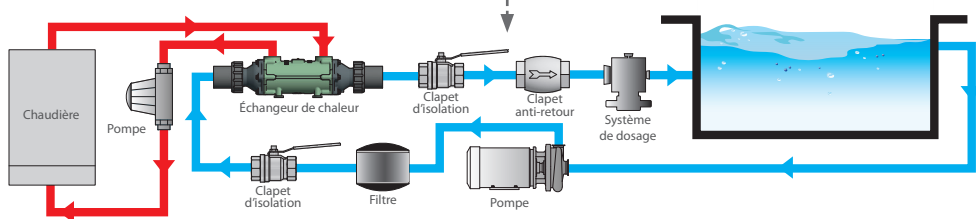
Chute de pression de l'eau de piscine (côté tube)



✓ Performances de transfert de chaleur optimales ✗ Performances de transfert de chaleur réduites

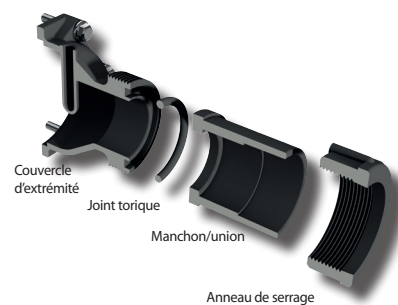
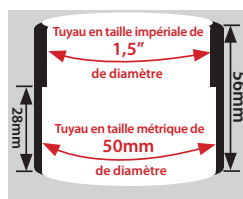
Installation

Montage horizontal



Si un système de dosage automatique est installé, il doit être positionné après l'échangeur de chaleur sur le retour depuis la piscine.

Couvercles d'extrémité à usage universel
L'EC160-5113-5 est fourni avec des couvercles d'extrémité «universels» en matériau composite, conçus pour être utilisés avec des tuyaux de piscine de taille nominale de 1,5" (diamètre extérieur de 48 mm) ou métriques (diamètre extérieur de 50 mm). Le composant «manchon/union» permet de s'adapter à l'un ou l'autre diamètre, comme le montre l'illustration de la section transversale ci-jointe.



EJ Bowman (Birmingham) Ltd

Chester Street, Birmingham B6 4AP, UK
Tel: +44 (0) 121 359 5401 Fax: +44 (0) 121 359 7495
Email: sales@ej-bowman.com www.ej-bowman.com



BOWMAN®

100 ANS DE TECHNOLOGIE DE TRANSFERT DE CHALEUR

Tout le matériel contenu dans ce dépliant est la propriété intellectuelle de EJ Bowman (Birmingham) Ltd. Il est protégé par le droit d'auteur et ne peut être reproduit sans le consentement écrit préalable de la société. EJ Bowman (Birmingham) Ltd se réserve le droit de modifier les spécifications à tout moment sans préavis.