

PROFIL DE PRODUIT

EC80-5113-1

Échangeur de chaleur pour piscines

Introduction

Le Bowman EC80-5113-1 est un échangeur de chaleur compact mais très efficace, conçu pour chauffer les spas, les jacuzzis et les piscines domestiques jusqu'à 50 m³, via une source de chaleur provenant d'une chaudière. Il est doté de couvercles d'extrémité «universels» en matériau composite, pour une installation facile dans la tuyauterie de la piscine ou du spa, et d'un choix de noyaux tubulaires en titane, cupro-nickel ou acier inoxydable.

Transfert de chaleur type

Chauffage par chaudière: 25 kW

Avantages du produit

Prouvé – chauffe les spas et les jacuzzis extrêmement rapidement, réduisant ainsi les coûts énergétiques

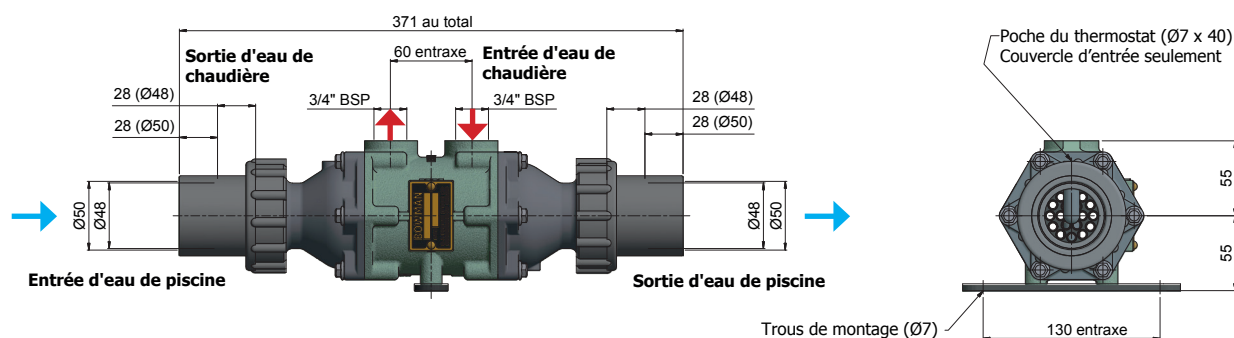
Facile à installer – couvercles d'extrémité soudés au solvant avec poche pour thermostat

Durabilité – compatible avec de l'eau salée et de l'eau douce riche en minéraux

Simple à entretenir – démontage facile pour l'entretien de routine

Modèles en titane – garantie complète de 10 ans sur les matériaux en titane

Spécification



Toutes les dimensions en mm (sauf connecteurs filetés)

Type	Matériau du tube	Capacité type de la piscine		Débit d'eau maximum de la piscine		Température maximale de l'eau chaude		Max. pression de fonctionnement de l'eau de piscine		Max. pression de fonctionnement de l'eau chaude		Poids
		m ³	gal	m ³ /h	l/min	°C	°F	bar	psi	bar	psi	
EC80-5113-1C	Cupronickel	40	8.800	9,0	150	110	230	6	87	6	87	3,0
EC80-5113-1S*	Acier inoxydable	50	11.000	12,0	200	110	230	6	87	6	87	3,0
EC80-5113-1T	Titane	60	11.000	12,0	200	110	230	6	87	6	87	2,7

*Ne convient pas aux piscines équipées d'électrolyseurs d'eau salée ou aux piscines d'eau salée.

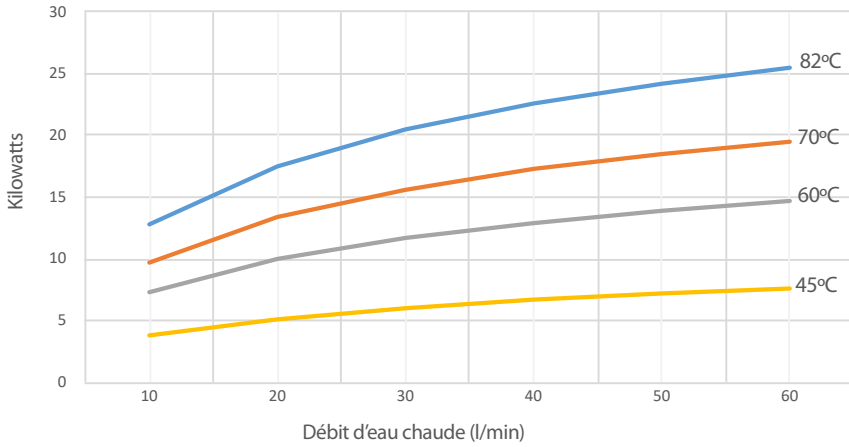
BOWMAN®

100 ANS DE TECHNOLOGIE DE TRANSFERT DE CHALEUR

Débit d'eau

Comme l'illustrent les graphiques et le tableau ci-dessous, il est essentiel de fournir le bon débit d'eau pour les performances de l'échangeur de chaleur. Si le débit de l'eau chaude ou du circuit d'eau de la piscine est trop faible, l'échangeur de chaleur ne fonctionnera pas comme prévu et sera incapable de transférer toute l'énergie thermique disponible dans l'eau de la piscine. Pour plus d'informations, visitez: <https://ej-bowman.com/fr/centre-de-connaissances/why-doesnt-my-pool-heat-up-faster/>

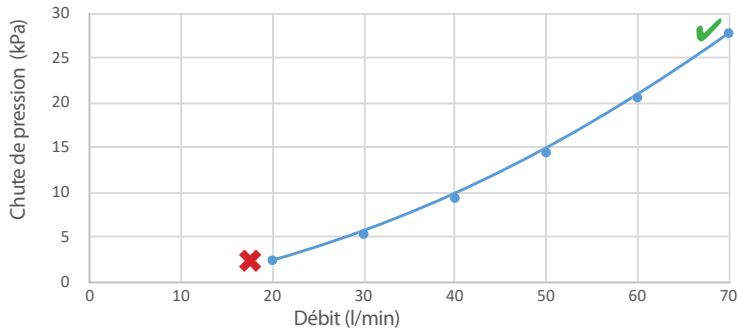
Transfert de chaleur



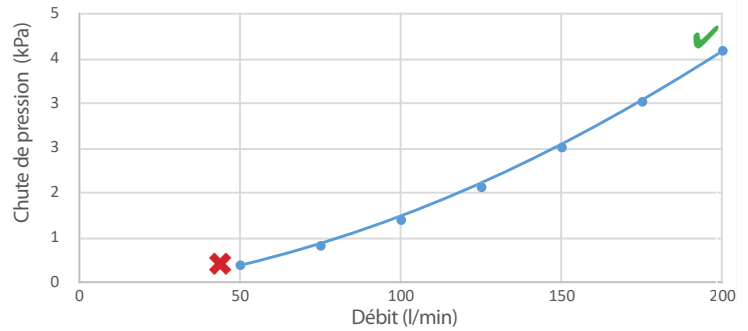
Transfert de chaleur kW – EC80-5113-1
Débit d'eau de la piscine 200 l/min à 28°C

Eau chaude Débit l/min	Température et transfert de chaleur			
	82°C kW	70°C kW	60°C kW	45°C kW
10	13	10	7	4
20	18	13	10	5
30	21	16	12	6
40	23	17	13	7
50	24	19	14	7
60	26	20	15	8

Chute de pression de l'eau chaude (côté coque)



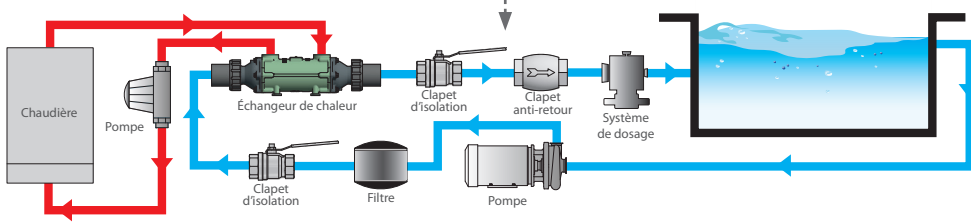
Chute de pression de l'eau de piscine (côté tube)



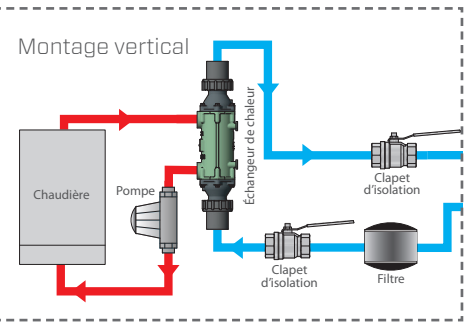
✓ Performances de transfert de chaleur optimales ✗ Performances de transfert de chaleur réduites

Installation

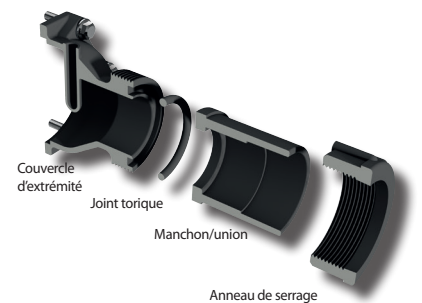
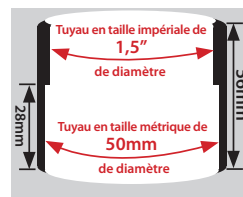
Montage horizontal



Si un système de dosage automatique est installé, il doit être positionné après l'échangeur de chaleur sur le retour depuis la piscine.



Couvercles d'extrémité à usage universel L'EC80-5113-1 est fourni avec des couvercles d'extrémité « universels » en matériau composite, conçus pour être utilisés avec des tuyaux de piscine de taille nominale de 1,5" (diamètre extérieur de 48 mm) ou métriques (diamètre extérieur de 50 mm). Le composant « manchon/union » permet de s'adapter à l'un ou l'autre diamètre, comme le montre l'illustration de la section transversale ci-jointe.



EJ Bowman (Birmingham) Ltd

Chester Street, Birmingham B6 4AP, UK
Tel: +44 (0) 121 359 5401 Fax: +44 (0) 121 359 7495
Email: sales@ej-bowman.com www.ej-bowman.com



100 ANS DE TECHNOLOGIE DE TRANSFERT DE CHALEUR

Tout le matériel contenu dans ce dépliant est la propriété intellectuelle de EJ Bowman (Birmingham) Ltd. Il est protégé par le droit d'auteur et ne peut être reproduit sans le consentement écrit préalable de la société. EJ Bowman (Birmingham) Ltd se réserve le droit de modifier les spécifications à tout moment sans préavis.