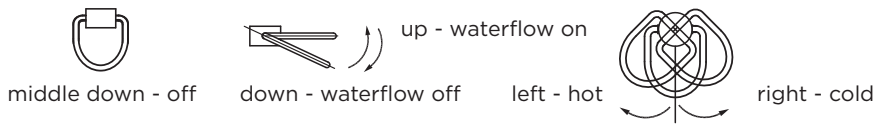
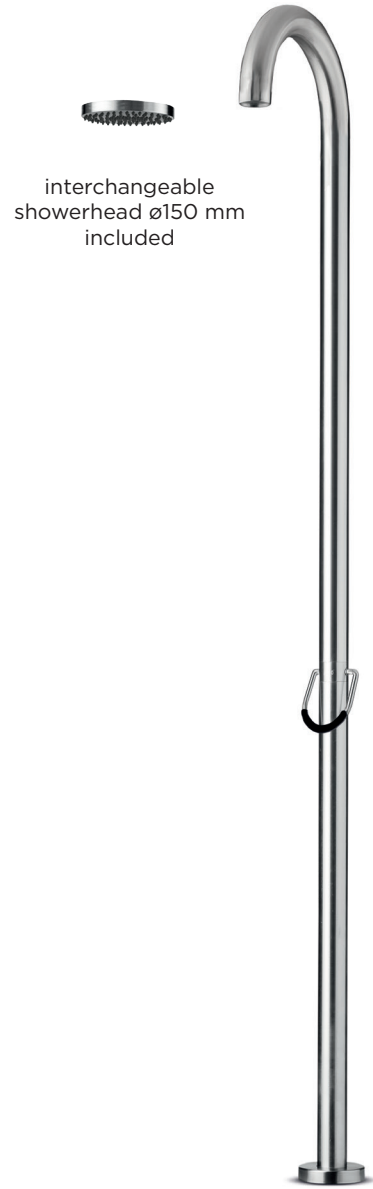
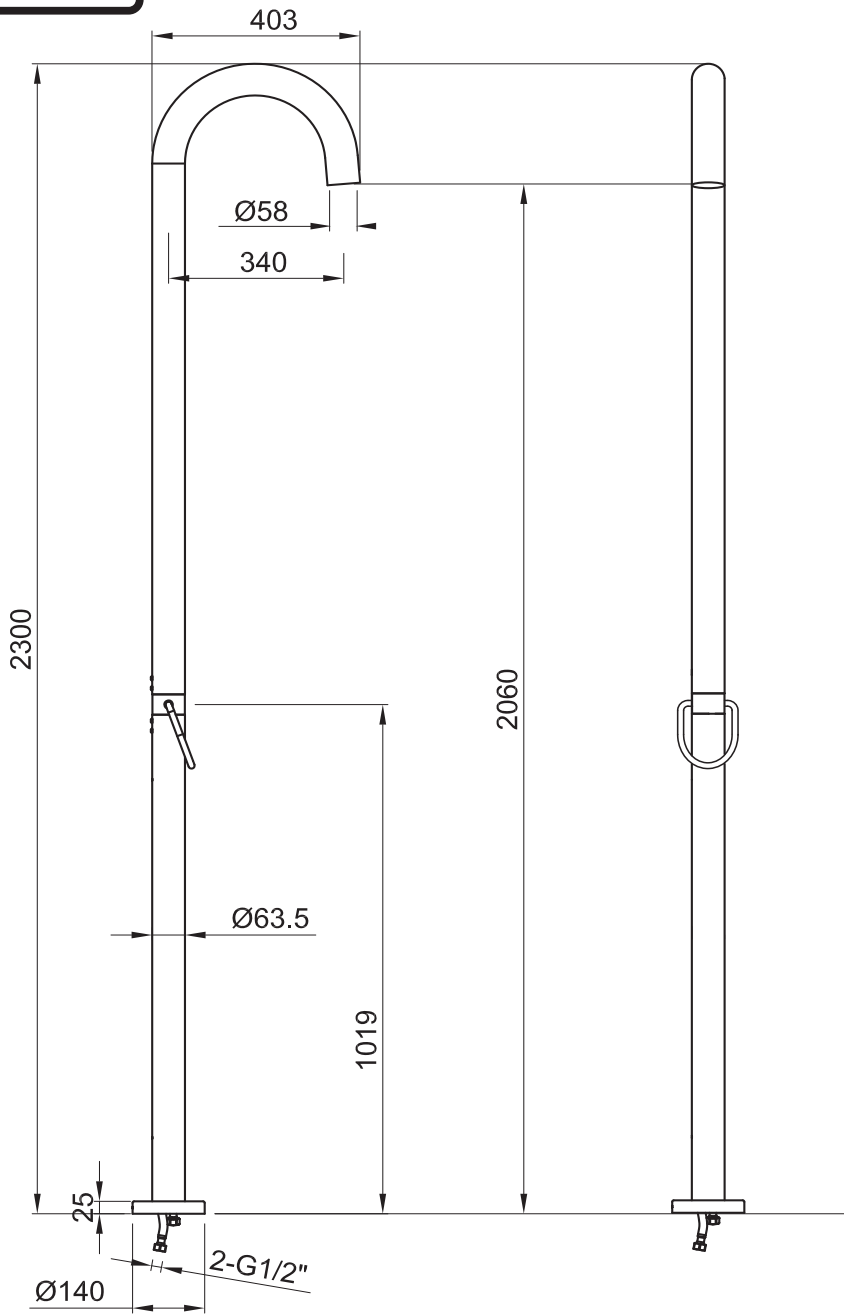




JEE-O original shower 01





unique bathrooms

Textes garantie JEE-O dans Notice Douche JEE-O

Introduction

La présente notice vous est proposée par le distributeur de JEE-O, qui est seul compétent et responsable en matière de vente de produits JEE-O dans le pays d'achat. Les coordonnées du distributeur figurent sur le site Web de JEE-O (www.jee-o.com).

Nous sommes fiers que vous ayez choisi un produit JEE-O et nous vous souhaitons beaucoup de plaisir avec votre achat.

Installation des douches JEE-O

Chaque produit JEE-O a une notice de montage qui lui est propre. Cette dernière est jointe au produit dans l'emballage. Sur le site Web www.JEE-O.com à la rubrique « téléchargements », vous pouvez également télécharger les notices de montage par produit. Ces instructions de montage spécifiques à chaque produit sont impératives pour une installation correcte. Vous trouverez ci-dessous quelques instructions d'ordre général concernant l'installation de douches JEE-O. Confiez toujours le montage à un professionnel diplômé.

JEE-O douche - original / fatline / pure / slimline / soho / flow / bloom

Les produits JEE-O pour un usage intérieur doivent être raccordés conformément aux conditions généralement applicables en matière d'installations sanitaires.

- La surface sur laquelle le produit est installé doit être plane et étanche à l'eau.
- Les canalisations doivent se situer à 8 cm sous le sol fini et monter verticalement.
- Les canalisations d'eau froide et d'eau chaude doivent être en cuivre (Ø 15,3).
- Les canalisations doivent être positionnées avec un entraxe conforme aux dimensions prescrites dans le manuel de montage.
- Braser les raccords des canalisations (1/2").
- La hauteur du bord supérieur du raccord par rapport au sol fini ne doit pas être supérieure à 4 cm.
- Montez les deux tuyaux flexibles sortant de la partie inférieure de la douche JEE-O aux raccords, froid sur froid et chaud sur chaud.
- Avant d'achever le montage de la douche JEE-O, ouvrez les arrivées d'eau et vérifiez l'étanchéité de l'installation.
- Avant de monter la douche JEE-O, laissez l'eau s'écouler pour nettoyer le système et les canalisations afin d'éliminer toute trace de résidu.
- Montez ensuite la douche JEE-O sur le sol.

Certains modèles de douche JEE-O conviennent aussi à une utilisation extérieure, mais attention, la douche n'est pas résistante au gel. Si vous voulez utiliser la douche JEE-O tout au long de l'année, vous devez prendre des dispositions appropriées pour éviter tout risque de gel. Par conséquent, nous conseillons de démonter la douche JEE-O si celle-ci n'est pas utilisée pendant la période hivernale ou d'utiliser l'option antigel JEE-O 365.

Concernant les informations techniques de tous les produits JEE-O, rendez-vous sur le site Web www.jee-o.com.

Entretien

Les surfaces en acier inoxydable se salissent ou peuvent être endommagées par une utilisation quotidienne.

Cette pollution extérieure ou ces détériorations peuvent réduire la résistance à la corrosion, voire provoquer une corrosion et nuire à l'apparence du produit. C'est pourquoi il est nécessaire d'entretenir l'acier inoxydable régulièrement.

La fréquence d'entretien dépend de multiples facteurs, tels que la fréquence d'utilisation, la qualité de l'eau (calcaire, eau dure), les différentes finitions, l'utilisation intérieure ou extérieure du produit, etc. Adaptez et appliquez nos instructions générales d'entretien et de maintenance à votre situation spécifique.

Entretien général

1 - nettoyez au moins tous les 6 mois votre produit, et plus particulièrement les pommes de douche, pour éliminer le calcaire. Si vous utilisez le produit dans des conditions d'eau dure et/ou à basse fréquence, nettoyez-le plus souvent (jusqu'à une fois par mois).

2 - certaines finitions, comme l'acier inoxydable poli, sont susceptibles de présenter davantage de traces dans le cadre d'une utilisation quotidienne, notamment des traces de doigt ou des résidus de savon. Si cela vous gêne, frottez systématiquement le produit avec un chiffon doux après utilisation et suivez nos instructions d'entretien régulier sur une base mensuelle.

La douche JEE-O est réalisée en acier inoxydable type 316 ou 304. La finition est brossée ou polie.

Certaines séries JEE-O ont un revêtement supplémentaire, comme 'hammercoated black matt' (soho), 'structured black', 'bronze', 'dark gold mat' (slimline) ou 'gunmetal' (bloom). D'autres séries peuvent aussi être pourvues d'un revêtement en coloris RAL. Tous ces revêtements sont fabriqués selon les normes de qualité les plus élevées, mais demandent un soin particulier lors de l'installation, de l'utilisation et de l'entretien, afin de ne pas être endommagés par des chocs ou des rayures. Le rayonnement UV et des températures extrêmes peuvent influencer sur la structure et la couleur des surfaces revêtues.

Veillez suivre les instructions d'entretien suivantes pour entretenir vos produits JEE-O et en profiter le plus longtemps possible.

Utilisation quotidienne

Essuyez les robinets et douches JEE-O après chaque usage avec un chiffon doux et sec, afin d'éviter les traces et les dépôts de calcaire laissés par l'eau en séchant. N'utilisez pas d'éponges métalliques, de brosses ou de chiffons en microfibre car cela risque de provoquer des rayures.

Entretien régulier.

Nettoyez les produits JEE-O avec un chiffon doux et de l'eau tiède. Utilisez éventuellement un savon naturel doux. Évitez les produits chimiques corrosifs, les produits de nettoyage acides ou puissants ou les produits à récurer. Rincez toujours abondamment à l'eau après avoir utilisé un produit de nettoyage.

Nous vous conseillons de nettoyer votre douche à finition brossée après l'installation et ensuite régulièrement. Vous pouvez la nettoyer et la protéger à l'aide d'un nettoyeur pour acier inoxydable adapté ou avec JEE-O Protect. Consultez toujours le mode d'emploi des produits de nettoyage destinés à l'acier inoxydable. Pour les finitions polies, nous conseillons de nettoyer après l'installation, mais d'appliquer le nettoyeur pour acier inoxydable avec précaution. Utilisez une faible quantité de nettoyeur et vaporisez-le sur un chiffon avant de l'appliquer sur la douche. Si vous utilisez trop de nettoyeur ou si vous l'appliquez directement sur le produit, cela peut provoquer un halo bleu semblable à celui de l'huile. Les produits recouverts d'un revêtement ne doivent pas être nettoyés avec un nettoyeur pour acier inoxydable ou JEE-O Protect. Utilisez un vinaigre de nettoyage naturel pour nettoyer le produit. Les revêtements en PVD plaqué or doivent être nettoyés uniquement à l'eau tiède.

Éliminer les traces et dépôts peu importants

Pour un nettoyage plus intensif des traces et dépôts peu importants, procédez de la façon suivante.

- Essayez toujours d'éliminer les dépôts dans un premier temps avec de l'eau tiède et un chiffon doux, additionné ou non d'un savon doux ou d'une solution alcoolique.
- Les produits JEE-O ne comportant pas revêtement peuvent être nettoyés avec une éponge et un nettoyeur spécial pour acier inoxydable comme JEE-O Protect. Ne pulvérisez pas le concentré directement sur le produit. Appliquez-le sur le chiffon, puis frottez. Évitez de rayer la surface avec votre éponge. Vous devez frotter dans le sens de polissage du matériau.
- Les produits à finition polie peuvent être également nettoyés à l'aide d'un chiffon doux et d'un nettoyeur pour acier inoxydable. Mais faites attention et utilisez une faible quantité de nettoyeur et vaporisez-le sur un chiffon avant de l'appliquer sur la douche. Si vous utilisez trop de nettoyeur ou si vous l'appliquez directement sur le produit, cela peut provoquer un halo bleu semblable à celui de l'huile.
- Les produits recouverts d'un revêtement ne doivent pas être nettoyés avec un nettoyeur pour acier inoxydable ou JEE-O Protect. Utilisez un vinaigre de nettoyage naturel pour nettoyer le produit. Les revêtements en PVD plaqué or doivent être nettoyés uniquement à l'eau tiède.

- La pomme de douche peut être enlevée à l'aide de l'outil fourni avec votre produit. Retirez la pomme de douche et placez-la pendant 24 heures dans un liquide antitartre, comme du vinaigre ou une solution d'acide citrique diluée. Rincez-la ensuite abondamment avant de réinstaller la pomme de douche. Les pommes de douche dotées de buses en caoutchouc ne peuvent pas être placées dans un liquide détartrant. Il suffit de frotter doucement les buses lorsque l'eau coule.
- Rincez toujours abondamment à l'eau après avoir utilisé une substance de nettoyage. Séchez ensuite le produit à l'aide d'un chiffon doux.

Saleté tenace, corrosion, rayures

Les finitions brossées peuvent être nettoyées de manière plus intense si nécessaire pour éliminer les taches persistantes. Vous pouvez utiliser une polisseuse pour métaux (par exemple Peek) et polir la douche avec un chiffon doux en suivant le sens de polissage. Après le polissage, nettoyez la douche avec un chiffon propre. Vous pouvez appliquer JEE-O Protect après le polissage. Laissez ensuite le produit reposer pendant 12 à 24 heures.

En cas de saleté tenace, de corrosion et de rayures, contactez le revendeur JEE-O officiel pour connaître les possibilités.

Conditions de garantie JEE-O

La garantie court à partir de la date d'achat du produit, sur présentation de l'original de la preuve d'achat (ticket de caisse). La garantie est accordée uniquement sur les produits et pièces détachées d'origine, achetés auprès d'un revendeur agréé et installés par un professionnel certifié ou un spécialiste. La garantie s'applique en cas d'usage domestique normal et si les instructions de montage et d'entretien ont été respectées. La garantie ne s'applique pas si le défaut résulte d'un accident, d'une installation incorrecte, d'une utilisation erronée, d'une négligence, d'un entretien inadéquat, d'un usage inapproprié, d'événements naturels et/ou de circonstances imprévues. Les dommages dus à l'usure normale ou résultant de chocs, d'impacts, de chutes ou d'accidents ne sont pas couverts par la garantie. La garantie est accordée par le distributeur de JEE-O.

1. Champ d'application

La garantie est accordée sur toutes les douches vendues sous le nom JEE-O par nos services ou par un de nos distributeurs. Les conditions de garantie s'appliquent dans le pays où l'achat a été effectué, compte tenu des consignes de sécurité et des normes techniques en vigueur dans ce pays.

2. Déclaration de garantie

Nos produits sont conformes à l'état actuel de la technique, ainsi qu'aux normes applicables aux installations d'approvisionnement en eau potable et aux principes de construction et d'inspection. Nous garantissons que nos produits sont construits, fabriqués et livrés dans le respect d'une qualité irréprochable et qu'ils fonctionnent de manière fiable s'ils sont utilisés correctement et entretenus conformément à nos instructions d'entretien. Si un problème devait néanmoins survenir avec un de nos produits, nous nous engageons à vous apporter une aide rapide et professionnelle.

3. Délai de garantie

Le délai de garantie est de 2 ans sur les finitions en couleur, 5 ans sur les accessoires et 7 ans sur les pièces à compter de la date d'achat du produit. Tout recours à la garantie présuppose la présentation de la facture d'achat (devant mentionner clairement la date d'achat) et de la preuve tangible qu'un entretien annuel (approprié) a été réalisé.

Un entretien régulier est indispensable. La fréquence d'entretien par an dépend de l'endroit où la douche JEE-O est installée. Le délai de garantie n'est pas renouvelé ni prolongé par une réparation ou une livraison de pièces détachées pendant la période de garantie.

4. Prestations incluses dans la garantie

Dans le délai de garantie, nous nous engageons à réparer ou à remplacer toutes les pièces détachées défectueuses dont le défaut est directement imputable au fabricant. Le service technique examinera le produit et décidera, sur la base de sa propre expertise, si le défaut relève ou non de la garantie.

5. Conditions de garantie

La garantie s'applique aux acheteurs initiaux du produit et à une utilisation normale, à condition que les produits JEE-O aient été achetés auprès d'un revendeur autorisé, qu'ils soient installés par un spécialiste qualifié et que les instructions de montage et d'entretien aient été respectées. La période de garantie n'est pas renouvelée ou prolongée du fait des réparations ou de la fourniture de pièces de rechange pendant la période de garantie.

Dans le délai de garantie mentionné ci-dessus, JEE-O s'engage à remédier à tous les défauts de fabrication constatés au niveau du produit et directement imputables au fabricant.

Concernant la réparation d'un défaut, nous nous engageons soit à réparer les pièces défectueuses soit à les remplacer par des pièces neuves, à notre seule appréciation, sachant que les pièces échangées seront notre propriété.

La garantie n'inclut pas les frais de main-d'œuvre, de transport ou autres frais engagés pour le retrait et/ou la réinstallation ou le remplacement de l'unité d'origine. Les coûts liés à l'accès aux fins de réparation ou aux matériaux adjacents ne sont pas couverts. La garantie se limite à la réparation et/ou au remplacement des produits.

Cette garantie ne couvre pas :

- Tout défaut ou dommage causé par un cas de force majeure, y compris, mais sans s'y limiter, les inondations ou la foudre, ou résultant d'une mauvaise utilisation, d'un abus ou d'une négligence, de dommages accidentels, d'une installation incorrecte, du non-respect des instructions de montage et d'entretien applicables ou d'autres altérations ou modifications affectant la fiabilité ou la performance du produit et qui ne sont pas imputables à un défaut de matériau ou de fabrication ;
- Tout défaut ou dommage causé par une utilisation incompétente et/ou des circonstances imprévues ou des dommages résultant de l'usure normale ou causés par un choc ou un accident. Toute panne due à des dépôts de saleté ou de calcaire sur les produits et les pièces de rechange, ainsi qu'à l'utilisation de la douche en extérieur, entraînant des dommages dus au gel.
- Les dommages causés par le non-respect des instructions de montage et d'entretien applicables, ou par toute modification autre que celles indiquées dans les documents d'instruction d'installation/entretien accompagnant le produit ;
- Tout défaut ou dommage causé par le non-respect des informations écrites inhérentes au champ d'application de nos produits.
- Les effets liés à la mauvaise qualité de l'eau et aux attaques chimiques qui affectent la longévité du produit, y compris, mais sans s'y limiter, l'utilisation de produits chimiques nocifs tels que les acides minéraux.
- Tout défaut ou dommage causé par ou résultant de l'installation du produit en dehors des normes d'installation de système de plomberie en vigueur dans le pays d'achat.
- Si le produit a été installé d'une manière contraire aux exigences ou aux directives du fabricant, aux conditions d'installation ou d'entretien ou à toute exigence réglementaire nationale d'un État ou d'une région.
- Tout défaut ou dommage causé par un acte, une défaillance ou une omission ou toute déclaration faite par une personne autre que JEE-O ou un employé ou agent de JEE-O.
- Les finitions couleur des produits en quartz ne sont pas couvertes par cette garantie. La finition couleur est peinte sur l'extérieur des baignoires et des lavabos. Si le produit est endommagé ou ébréché, la finition en quartz naturel apparaît. Les produits endommagés peuvent être pris en charge moyennant un coût supplémentaire.

Le droit à la garantie devient caduc en cas de réalisation de travaux par des personnes non autorisées ou d'utilisation de pièces autres que les pièces d'origine.

Les pièces détachées/produits défectueux démontés doivent être renvoyés au distributeur franco de port, assortis d'un courrier d'accompagnement.

5. Sinistres

S'il est supposé qu'un dommage corporel ou matériel a été causé par un de nos produits, nous devons en être informés par écrit dans les meilleurs délais, afin de pouvoir faire intervenir notre assurance responsabilité civile. Le produit en question doit nous être envoyé pour examen.

www.jee-o.com



#jeeoworld @jeeoworld