

WATERCO

EUROPE

LTD

water, the liquid of life

MULTI CYCLONE

CENTRIFUGAL PRE-FILTRATION

MULTI  CYCLONE 16

MULTI  CYCLONE 12



30
years
Since 1981

 **enviropo**
SAVE TIME, WATER AND ENERGY

www.waterco.eu



- No filter media to clean or replace.
- No moving parts.
- Cuts wasteful backwashing.
- Reduces filter maintenance.
- Suitable for both new and existing installations.
- 2 year product warranty.
- Supplied with both imperial and metric quick connect unions and purge valve.
- Applicable to swimming pool, water treatment and aquaculture industries.


MultiCyclone is the brilliant new pre-filtration device that can help you save thousands of litres of water a year in an average pool and reduce filter maintenance.



- Pas de charge filtrante à nettoyer ou remplacer.
- Pas de pièces mobiles qui peuvent s'user.
- Réduit le besoin du contre-lavage.
- Réduit l'entretien du filtre.
- Idéal pour les nouvelles installations et les projets de modernisation.
- 2 ans de garantie.
- Fourni avec des raccords rapides (métrique et impérial) et une valve de vidange.
- Adapté aux industries de la piscine, du traitement d'eau et de l'aquaculture.

Le MultiCyclone est l'excellent nouvel appareil de filtration qui peut vous aider à économiser des milliers de litres d'eau par an pour une piscine moyenne, et à réduire l'entretien du filtre.

Centrifugal water filtration / Filtration par force centrifuge / Zentrifugale Wasserfiltrung / Filtración centrífuga del agua

 MultiCyclone is a pre-filtration device that is capable of saving water and reducing filter maintenance.


The MultiCyclone works on the basis of centrifugal water filtration. There are no moving parts to wear and tear, and no filter media to clean or replace.

MultiCyclone extends the life of your filter and cuts water consumption as it eases the workload on your swimming pool filter.

 Le MultiCyclone est un appareil de préfiltration permettant d'économiser l'eau et de réduire l'entretien du filtre.


Le MultiCyclone fonctionne selon le principe de filtration d'eau par force centrifuge. Il n'a ni pièces mobiles qui peuvent s'user ni charge filtrante à nettoyer ou remplacer.

Le MultiCyclone prolonge la vie de votre filtre et réduit votre consommation d'eau en allégeant le travail du filtre de piscine.

 Der MultiCyclone ist ein neuartiger Filter, der nicht nur riesige Mengen von Wasser einspart, sondern auch den Filterwartungsaufwand drastisch reduziert.

Das Funktionsprinzip des MultiCyclone basiert auf zentrifugaler Wasserfiltrung. Das Produkt beinhaltet keine beweglichen Teile und Filterelemente, die verschleifen können.

Der MultiCyclone verlängert die Lebensdauer des Hauptfilters, verringert den Wasserverbrauch und verringert die Arbeitslast des Hauptfilters.

 El MultiCyclone es un dispositivo de prefiltración capaz de ahorrar agua y de reducir el mantenimiento del filtro.

El MultiCyclone trabaja sobre la base de la filtración centrífuga del agua. No existen piezas en movimiento que se puedan desgastar, y no tiene medio de filtrado para limpiar o para sustituir.

El MultiCyclone prolonga la vida de su filtro y disminuye el consumo de agua pues realiza parte del trabajo

MULTI CYCLONE 12





- Kein Filtermedium zu säubern oder auszutauschen.
- Keine beweglichen Teile.
- Reduziert die Rückspülhäufigkeit.
- Reduziert die Filterpflege.
- Ideal für alle Neuinstallationen und Modernisierungen.
- 2 Jahre Garantie.
- Wird mit 2 Schnellverschraubungen (metrisch und zöllig) und einem Ablassventil geliefert.
- Für Pools, öffentliche Schwimmbäder und die industrielle Wasser- und Abwasseraufbereitung.

Der MultiCyclone ist ein neuer, leistungsstarker Vorfilter, der den Hauptfilter so weit entlastet, dass in einem Durchschnittspool Tausende von Litern Wasser pro Jahr eingespart werden können. Auch der Wartungsaufwand wird verringert.



- No contiene elemento de filtración para limpiar o sustituir.
- No tiene piezas en movimiento.
- Reduce la necesidad de retrolavado.
- Reduce el mantenimiento del filtro.
- Perfecto para instalaciones nuevas o para instalaciones ya existentes.
- Garantía del producto de dos años.
- Suministrado con uniones de conexión rápida métricas e imperiales, y con válvula de purga.
- Se podrá aplicar a la industria de la piscina, a la industria del tratamiento de aguas y a la industria de la acuicultura.

El MultiCyclone es un nuevo dispositivo de prefiltración brillante que le podrá ayudar a ahorrar miles de litros de agua cada año en una piscina de tamaño medio y reducir el mantenimiento del filtro.





MULTI CYCLONE 16



MultiCyclone 12 / MultiCyclone 16

1. 50mm / 1 1/2" quick fit unions / Raccords rapides 50mm / 1 1/2" / 50-mm- / 1 1/2"-Schnellverschraubung / Uniones de conexión rápida de 50mm / 1 1/2" pulgadas
2. UV and corrosion proof / Stabilisé UV et résistant à la corrosion / UV-stabilisiert und korrosionsbeständig / Resistente a los rayos UV y a la corrosión
3. Hydraulically efficient design / Conception hydrauliquement performante / sehr leistungsfähige Hydraulik / Diseño hidráulicamente eficiente
4. 12 multiple hydro cyclones / 12 hydrocyclones multiples / 12 Mehrfachhydrozyklonen / 12 hidrociclones múltiples
5. Glass filled reinforced thermoplastic / Thermoplastique renforcé de fibres de verre / glasfaserverstärkter Thermoplast / Termoplástico reforzado y relleno de vidrio
6. Clear poly carbonate sediment Chamber / Réservoir en polycarbonate transparent / durchsichtiger Sammelbehälter aus Polycarbonat / Depósito transparente en policarbonato para la suciedad
7. 1" / 32mm sediment purge valve / 32mm / 1" valve de vidange / 32-mm- / 1"-Ablassventil / Válvula de purga de la suciedad de 32mm / 1 pulgada
8. 1" / 32 mm sediment purge valve / 32mm / 1" valve de vidange / 32-mm- / 1"-Ablassventil / Válvula de purga de la suciedad de 32mm / 1 pulgada
9. Lock ring / Bague de retenue / Verschlussring / Anillo de cierre
10. 63mm / 2" quick fit unions / Raccords rapides 63mm / 2" / 63-mm- / 2"-Schnellverschraubung / Uniones de conexión rápida de 63mm / 2 pulgadas
11. 16 multiple hydro cyclones / 16 hydrocyclones multiples / 16 Mehrfachhydrozyklonen / 16 hidrociclones múltiples
12. Clear poly carbonate sediment bowl / Réservoir en polycarbonate transparent / durchsichtiger Sammelbehälter aus Polycarbonat / Depósito transparente en policarbonato para la suciedad

Centrifugal filtration / Filtration Centrifuge / Zentrifugale Wasserfiltration / Filtración centrífuga

-  i. Incoming water enters 12/16 hydrocyclones tangentially, generating a strong centrifugal effect.
 - ii. The sediment is spun out to the hydro cyclone's wall, and then spirals down to the sediment chamber*.
 - iii. The filtered water migrates towards the centre of the hydro cyclone where the flow reverses and spirals upwards through the outlet.
 - iv. Accumulation of sediment can be visibly monitored through the MultiCyclone's clear sediment chamber.
 - v. The MultiCyclone is easily cleaned by opening the valve. Only 15 litres of water is discharged to cleanse the MultiCyclone.
-  i. L'eau entre tangentiellement dans les 12/16 hydrocyclones, créant un effet centrifuge puissant.
 - ii. Les sédiments sont projetés vers les parois de l'hydrocyclone pour ensuite descendre en spirale vers le réservoir à sédiments*.
 - iii. L'eau filtrée migre vers le centre de l'hydrocyclone où l'écoulement s'inverse et s'écoule en spirale par la sortie.
 - iv. L'accumulation des sédiments est visible à travers les parois transparentes du réservoir à sédiments du MultiCyclone et peut être surveillée.
 - v. Le nettoyage du MultiCyclone est facile à effectuer en ouvrant la valve de vidange et ne refoule que 15 litres d'eau.
-  i. Das einströmende Wasser strömt tangential an den 12/16 Mehrfachhydrozyklonen vorbei, wodurch eine starke zentrifugale Wirkung erzeugt wird.
 - ii. Durch die Zentrifugalkraft werden die Verunreinigungen in den Sammelbehälter ausgeschieden*.
 - iii. Das gesäuberte Wasser fließt zur Mitte der Hydrozyklone, wo sich der Fluss umkehrt und weiter spiralförmig zum Auslass bewegt.
 - iv. Die Menge der angehäuften Schmutzpartikel kann durch das durchsichtige Gehäuse des Sammelbehälters kontrolliert werden.
 - v. Der Sammelbehälter lässt sich leicht durch Öffnen des Ablassventils reinigen. Dabei werden zum Ausspülen der Ablagerungen nur 15 Liter Wasser verbraucht.
-  i. El agua entra en el dispositivo de forma tangencial, a través de sus 12/16 hidrociclones, generando un fuerte efecto centrífugo.
 - ii. La suciedad es enviada hacia fuera, en dirección a las paredes de los hidrociclones, y después entra en un trayecto espiral hasta el depósito transparente*.
 - iii. El agua filtrada pasa al centro del hidrociclón donde el flujo cambia de sentido y el agua entra en espiral hacia arriba a través de la salida.
 - iv. El sedimento que acumula puede ser fácilmente monitorizado a través del depósito para la suciedad transparente de Multicyclone.
 - v. El MultiCyclone se limpia fácilmente después de abrir la válvula. Solamente se utilizarán 15 litros de agua para limpiar el MultiCyclone.

Note: The MultiCyclone is designed to filter sediment that is heavier than water, floating debris cannot be filtered out by centrifugal filtration.


NB: Le MultiCyclone est conçu pour filtrer les sédiments plus lourds que l'eau, les débris flottants ne peuvent pas être filtrés par filtration centrifuge.


Anm: Anm: Der MultiCyclone ist dafür ausgelegt, Verschmutzungen aufgrund ihres höheren Gewichts vom Wasser abzutrennen. Schwebende Verunreinigungen lassen sich zentrifugal nicht abscheiden.


Nota: El MultiCyclone está diseñado para filtrar la suciedad que es más pesada que el agua, la suciedad que está flotando no podrá ser filtrada a través de la filtración centrífuga.




Easy to install / Facile à installer / Einfach zu montieren / Fácil de instalar

 MultiCyclone is easy to install and fits to most existing pool filtration systems. There are no moving parts to wear out and replace, and it's backed by Waterco's 2-year warranty.

 Le MultiCyclone est facile à installer et convient à la plupart des systèmes existants de filtration. Il ne contient pas de pièces mobiles qui peuvent s'user et est couvert par la garantie de 2 ans Waterco.

 Der MultiCyclone ist einfach zu montieren und lässt sich in die meisten bestehenden Installationen integrieren. Es gibt keine beweglichen Teile, die verschleifen können. 2 Jahre Garantie.


 El MultiCyclone es fácil de instalar y es apropiado para la mayor parte de los sistemas de filtración de piscina. No tiene piezas en movimiento que se puedan desgastar y necesitar ser sustituidas y está cubierto además por una garantía de dos años.




Simple Maintenance / Facile à entretenir / Einfache Pflege / Mantenimiento simple

 It only takes 15 litres of water to flush the MultiCyclone. Whilst the water pump is running, simply open the sediment purge valve until the sediment has been flushed out.


Waterco's MultiCyclone is designed to work effectively with Waterco's extensive range of pumps and filters.

 Le nettoyage du MultiCyclone ne demande que 15 litres d'eau. Il suffit d'ouvrir la valve de vidange pendant que la pompe marche jusqu'à l'élimination des sédiments.

Le MultiCyclone de Waterco est conçu pour fonctionner efficacement avec toutes les pompes et filtres de la vaste gamme Waterco.

 Es braucht nur 15 Liter Wasser, um die Ablagerungen aus dem MultiCyclone zu spülen. Bei laufender Pumpe einfach das Ablassventil öffnen, bis die Ablagerungen ausgespült sind.

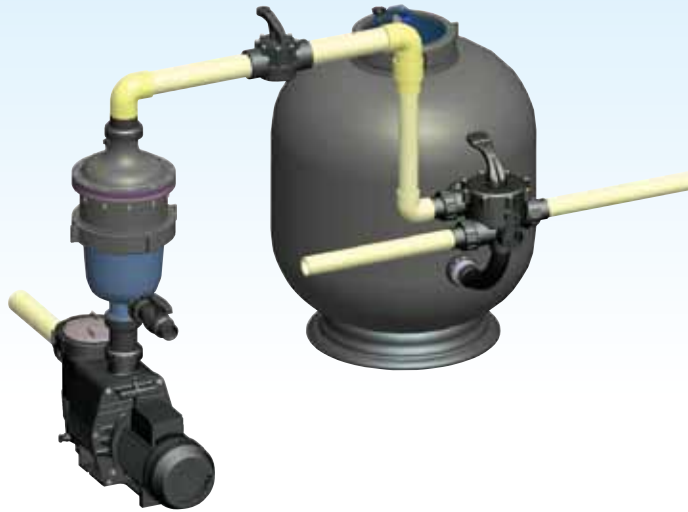
Der Waterco MultiCyclone ist auf die umfangreiche Produktpalette der Waterco Pumpen und Filter abgestimmt.

 Solamente necesita 15 litros de agua para limpiar el MultiCyclone. Al mismo tiempo que la bomba está funcionando, simplemente tendrá que abrir la válvula de purga hasta que la suciedad haya salido fuera.

El MultiCyclone de Waterco está diseñado para trabajar eficazmente con la gama completa Waterco de bombas y filtros.



Reduce backwash frequency / Réduire la fréquence de contre-lavage / Reduziert die Häufigkeit von Rückspülungen / Reduce la frecuencia de retrolavado

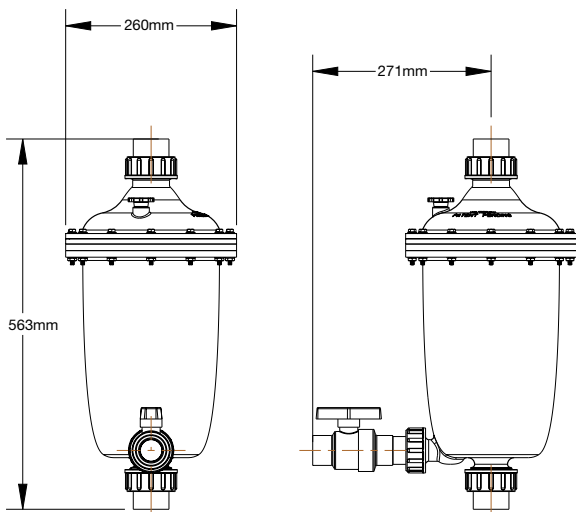


**MultiCyclone + Sand (granular) filter = Reduction in backwash frequency + Extends the life of the filter media. /
 MultiCyclone + Filtre à sable = Réduction dans la fréquence de contre-lavage + Prolongement de la vie de la charge du filtre. /
 MultiCyclone + Sandfilter = weniger Rückspülungen + längere Lebensdauer des Filtermediums. /
 MultiCyclone + Filtro de arena (granulado) = Reducción de frecuencia de retrolavado + Prolonga la vida del medio de filtrado.**

The reduction in backwash frequency of a sand filter could result in saving thousands of litres of water per year for an average domestic swimming pool /La réduction dans la fréquence de contre-lavage d'un filtre à sable pourrait faire économiser de milliers de litres d'eau par an pour une piscine moyenne / Da weniger Rückspülungen übers Jahr betrachtet erforderlich sind, werden in einem durchschnittlichen Pool pro Jahr Tausende von Litern Wasser eingespart. / La reducción en la frecuencia del retrolavado de un filtro de arena puede significar ahorrar miles de litros de agua al año en una piscina residencial media.

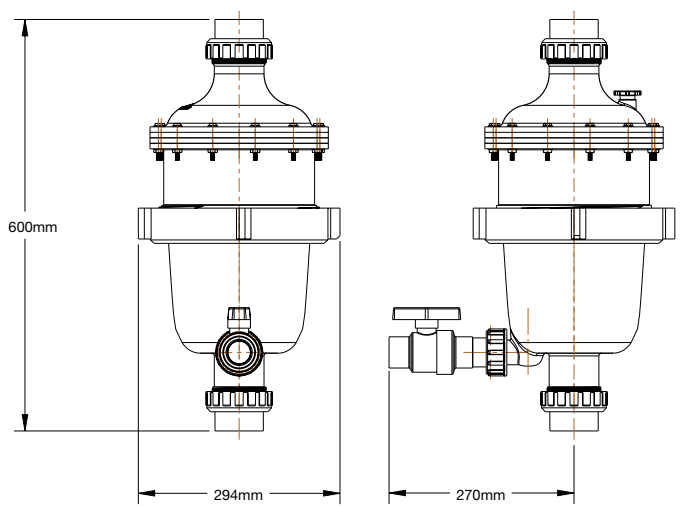
Dimensions / Dimensions / Abmessungen / Dimensiones

MultiCyclone 12



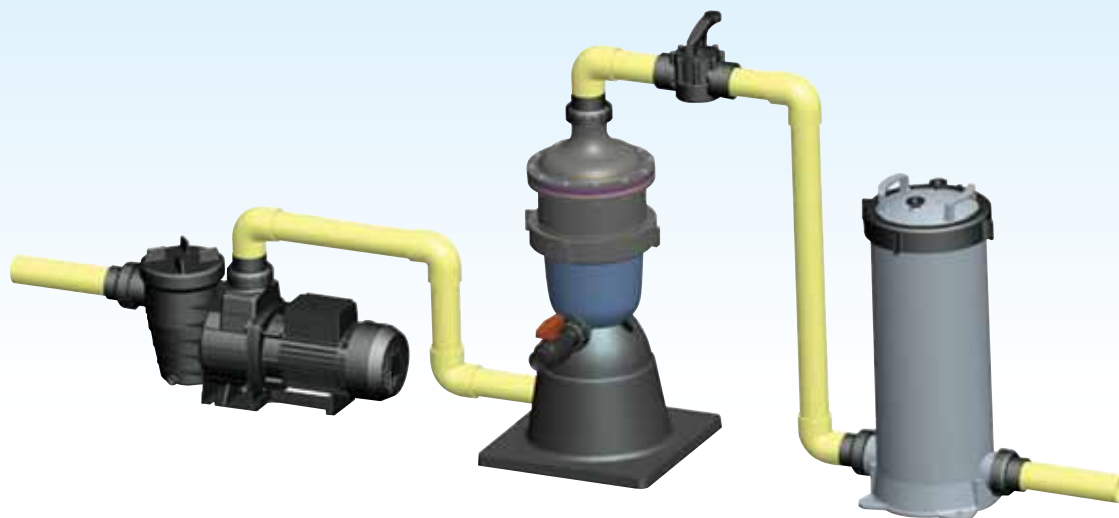
Weight / Poids / Gewicht / Peso: 6kg

MultiCyclone 16



Weight / Poids / Gewicht / Peso: 7kg

Reduce filter cartridge maintenance/ Réduire l'entretien du filtre à cartouche / Reduziert die Filterkartuschenpflege / Reducir el mantenimiento del cartucho del filtro



MultiCyclone + Cartridge filter = Reduction in cleaning frequency + Extends the life of the filter cartridge. / MultiCyclone + Filtre à cartouche = Réduction dans la fréquence de nettoyage + Prolongement de la vie de la cartouche du filtre. / MultiCyclone + Kartuschenfilter = geringerer Reinigungsbedarf + längere Lebensdauer der Filterkartusche. / MultiCyclone + Filtro de cartucho = Reducción en la frecuencia del lavado + Prolonga la vida del cartucho del filtro.

Specifications / Spécifications / Technische Daten / Especificaciones

Model / Modèle / Modell / Modelo	Minimum flow rate / Débit minimum / Minimale Flussrate / Flujo mínimo	Maximum flow rate / Débit maximum / Maximale Flussrate / Flujo máximo
MultiCyclone 12	2.4m ³ /hr	18m ³ /hr
MultiCyclone 16	3m ³ /hr	30m ³ /hr

Warranty

MultiCyclone is covered by a 2 year warranty and 1 year warranty on labour. Commercial installations are covered by a 1 year warranty.

Garantie

Le MultiCyclone est couvert par une garantie de 2 ans et une garantie main-d'oeuvre de 1 an. Les installations commerciales sont couvertes par une garantie de 1 an.

Garantie

Die Garantie für den MultiCyclone beträgt 2 Jahre auf die Bauteile und 1 Jahr auf die Arbeitsleistung. Bei gewerblichen Installationen beträgt die Garantie 1 Jahr.

Garantía

El MultiCyclone tiene una garantía de dos años y de un año sobre el trabajo. En instalaciones comerciales tiene una garantía de un año.



OFFICES - EUROPE

Waterco (Europe) Limited
 Radfield, London Road,
 Teynham, Sttingbourne, Kent
 ME9 9PS, UK
 Tel: +44 (0)1795 521 733
 Fax: +44 (0) 1795 522 085

OFFICES - OVERSEAS

NSW - Sydney (Head Office)
 Tel: +61 2 9898 8600

Waterco (USA) Inc
 Augusta, Georgia, USA
 Tel: +1 706 793 7291

Waterco Canada
 St Hyacinthe, Quebec, Canada
 Tel: +1 450 796 1421

Waterco (NZ) Limited
 Auckland, New Zealand
 Tel: +64 9 525 7570

Waterco (C) Limited
 Guangzhou, China
 Tel: +86 20 3222 2180

Waterco (Far East) Sdn Bhd
 Selangor, Malaysia
 Tel: +60 3 6145 6000

PT Waterco Indonesia
 Jakarta, Indonesia
 Tel: +62 21 4585 1481

Waterco Singapore Intl Pte Ltd
 Nehsons Building, Singapore
 Tel: +65 6344 2378

**DISTRIBUTED BY / DISTRIBUÉ PAR /
 ÖRTLICHER HÄNDLER / DISTRIBUIDO POR:**

