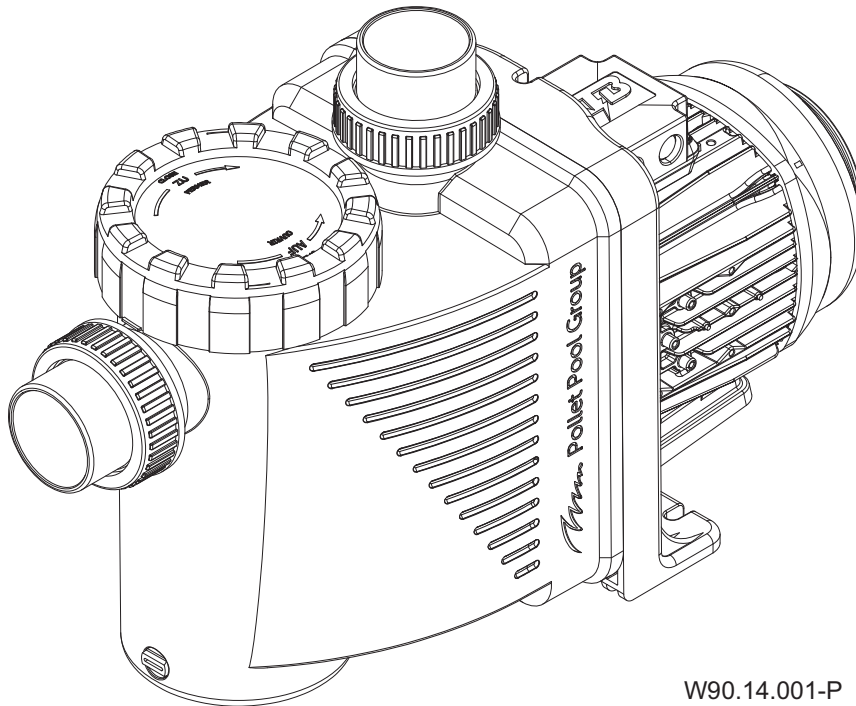


| | |
|----|----------------------------------|
| DE | Pumpendatenblatt |
| EN | Data sheet |
| FR | Fiche technique pompe |
| NL | Pompgegevens |
| IT | Documentazione pompa |
| ES | Ficha técnica de la bomba |
| PT | Ficha técnica da bomba |

PPG Pump DeLuxe
„Pollet Pool Group“



W90.14.001-P





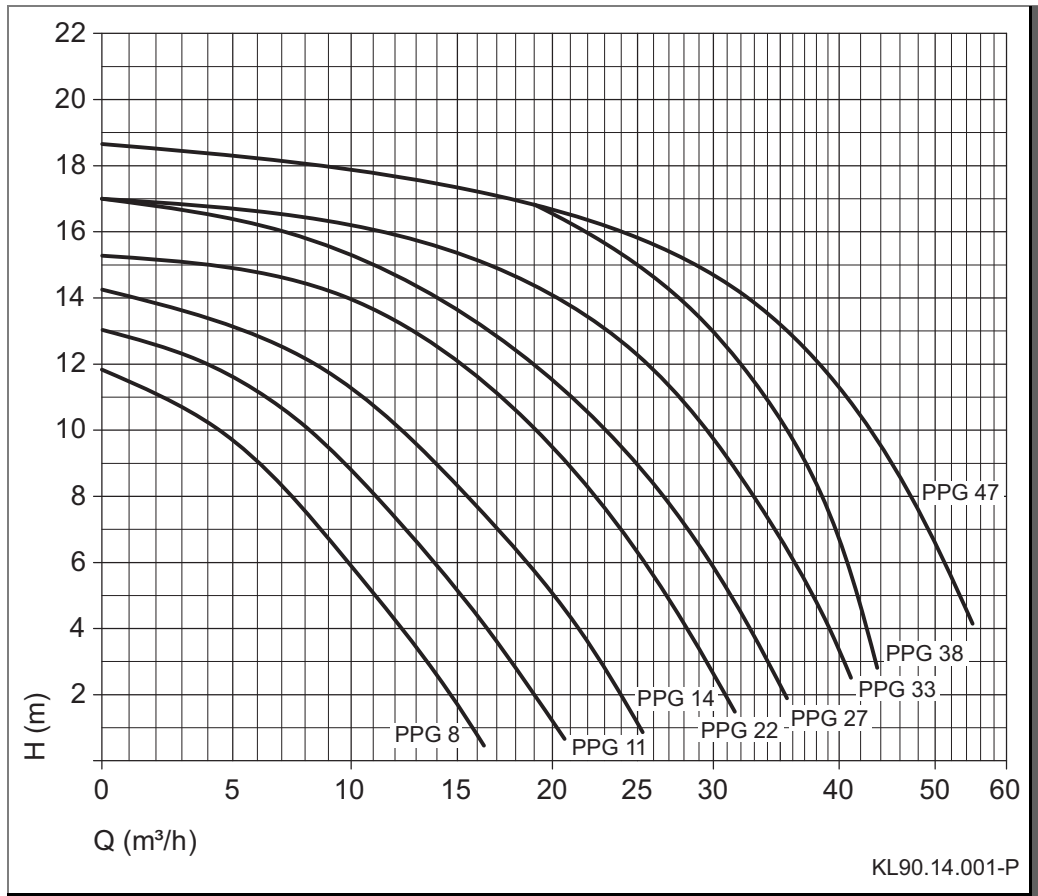
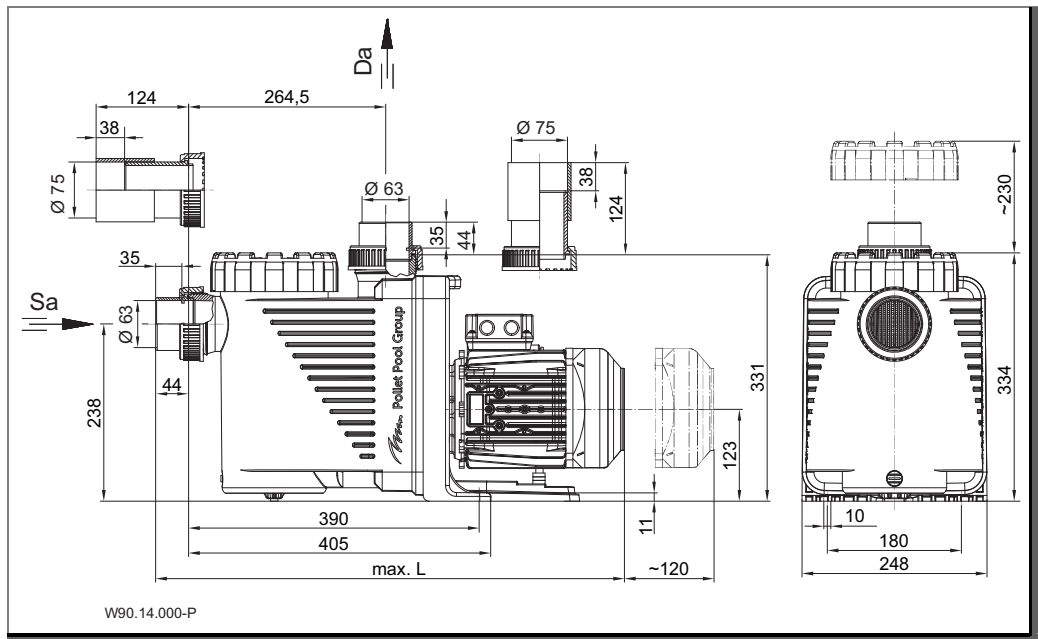
Hauptstraße 3
91233 Neunkirchen am Sand, Germany
Telefon 09123 949-0
Telefax 09123 949-260
info@speck-pumps.com
www.speck-pumps.com

Alle Rechte vorbehalten.

Inhalte dürfen ohne schriftliche Zustimmung von
SPECK Pumpen Verkaufsgesellschaft GmbH weder
verbreitet, vervielfältigt, bearbeitet noch an Dritte
weitergegeben werden.

Dieses Dokument sowie alle Dokumente im Anhang
unterliegen keinem Änderungsdienst!

Technische Änderungen vorbehalten!



| TD 50 Hz PPG Pump | DeLuxe 8 | DeLuxe 11 | DeLuxe 14 | DeLuxe 22 |
|-----------------------------|---------------------|----------------------|----------------------|----------------------|
| Sa [mm] | 63 | 63 | 63 | 75 |
| Da [mm] | 63 | 63 | 63 | 63 |
| d-Saug [mm] | 50 | 63 | 63 | 63 |
| d-Druck [mm] | 50 | 50 | 63 | 63 |
| max. L 1~/3~ [mm] | 569/569 | 569/569 | 594/594 | 591/591 |
| 1~ 230 V | | | | |
| P ₁ [kW] | 0,50 | 0,69 | 0,87 | 1,10 |
| P ₂ [kW] | 0,30 | 0,45 | 0,55 | 0,75 |
| I [A] | 2,40 | 3,00 | 3,80 | 5,20 |
| Lpa _(1m) [dB(A)] | - | - | - | - |
| Lwa [dB(A)] | - | - | - | - |
| m [kg] | 12,7 | 12,7 | 14,3 | 15,6 |
| WSK | ● | ● | ● | ● |
| PTC | ○ | ○ | ○ | ○ |
| 3~ 400/230 V | | | | |
| P ₁ [kW] | 0,44 | 0,63 | 0,75 | 0,97 |
| P ₂ [kW] | 0,30 | 0,45 | 0,55 | 0,75 |
| I [A] | 0,95/1,65 | 1,15/2,00 | 1,40/2,50 | 1,95/3,40 |
| Lpa _(1m) [dB(A)] | - | - | - | - |
| Lwa [dB(A)] | - | - | - | - |
| m [kg] | 11,9 | 12,6 | 13,9 | 15,4 |
| WSK | ○ | ○ | ○ | ○ |
| PTC | ○ | ○ | ○ | ○ |
| H _{max.} [m] | 11,8 | 13,0 | 14,2 | 15,2 |
| Sp | ● | ● | ● | ● |
| Hs [m] | 3 | 3 | 3 | 3 |
| Hz [m] | 3 | 3 | 3 | 3 |
| IP | 55 | 55 | 55 | 55 |
| W-KI | F | F | F | F |
| n [min ⁻¹] | 2850 | 2850 | 2850 | 2850 |
| T [°C] | 40(60) | 40(60) | 40(60) | 40(60) |
| P-GHI [bar max.] | 2,5 | 2,5 | 2,5 | 2,5 |

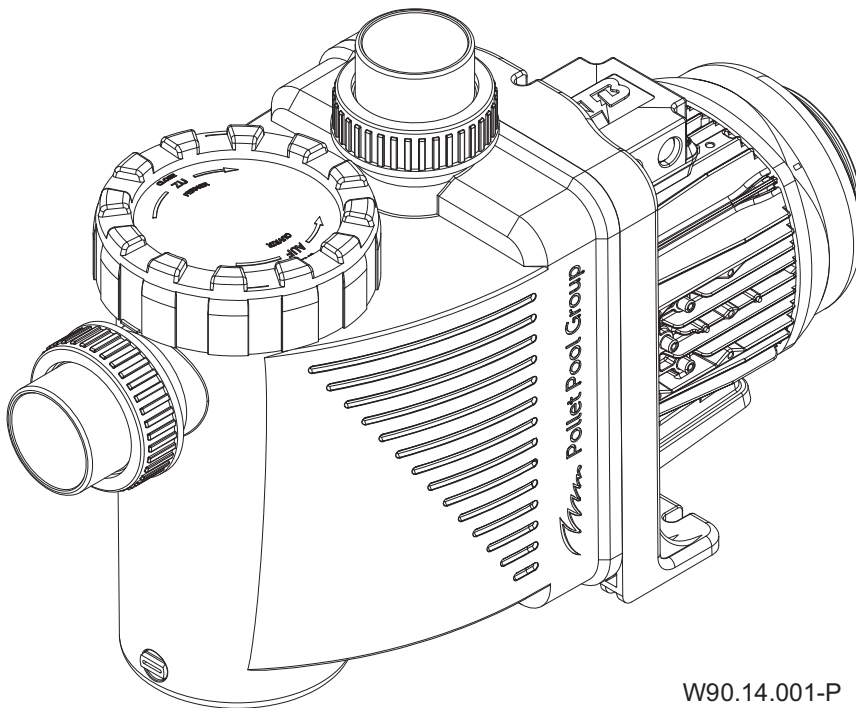
| TD 50 Hz PPG Pump | DeLuxe 27 | DeLuxe 33 | DeLuxe 38 | DeLuxe 47 |
|-----------------------------|----------------------|----------------------|----------------------|----------------------|
| Sa [mm] | 75 | 75 | 75 | 75 |
| Da [mm] | 75 | 75 | 75 | 75 |
| d-Saug [mm] | 63 | 63 | 75 | 75 |
| d-Druck [mm] | 63 | 63 | 75 | 75 |
| max. L 1~/3~ [mm] | 603/629 | 603/654 | 651/634 | 666/651 |
| 1~ 230 V | | | | |
| P ₁ [kW] | 1,40 | 1,74 | 2,20 | 2,90 |
| P ₂ [kW] | 1,00 | 1,30 | 1,80 | 2,20 |
| I [A] | 6,70 | 7,80 | 10,0 | 12,6 |
| Lpa _(1m) [dB(A)] | - | - | - | - |
| Lwa [dB(A)] | - | - | - | - |
| m [kg] | 19,1 | 19,9 | 23,2 | 24,3 |
| WSK | ● | ● | ● | ● |
| PTC | ○ | ○ | ○ | ○ |
| 3~ 400/230 V | | | | |
| P ₁ [kW] | 1,26 | 1,62 | 2,20 | 2,62 |
| P ₂ [kW] | 1,00 | 1,30 | 1,80 | 2,20 |
| I [A] | 2,25/3,90 | 2,80/4,85 | 3,70/6,40 | 4,40/7,70 |
| Lpa _(1m) [dB(A)] | 61,1 | - | - | - |
| Lwa [dB(A)] | 69 | - | - | - |
| m [kg] | 19,8 | 22,6 | 20,9 | 22,6 |
| WSK | ○ | ○ | ○ | ○ |
| PTC | ○ | ○ | ○ | ○ |
| H _{max.} [m] | 17,0 | 17,0 | 18,7 | 18,7 |
| Sp | ● | ● | ● | ● |
| Hs [m] | 3 | 3 | 3 | 3 |
| Hz [m] | 3 | 3 | 3 | 3 |
| IP | 5 | 5 | 5 | 5 |
| W-KI | F | F | F | F |
| n [min ⁻¹] | 2850 | 2850 | 2850 | 2850 |
| T [°C] | 40(60) | 40(60) | 40(60) | 40(60) |
| P-GHI [bar max.] | 2,5 | 2,5 | 2,5 | 2,5 |

DE Pumpendatenblatt

Mitgeltende Dokumente

Zu diesem Pumpendatenblatt gehört die Originalbetriebsanleitung "Normal- und selbstansaugende Pumpen mit/ohne Kunststofflaternen-Ausführung (-AK)". Sie muss für das Bedien- und Wartungspersonal frei zugänglich sein.

PPG Pump DeLuxe
„Pollet Pool Group“



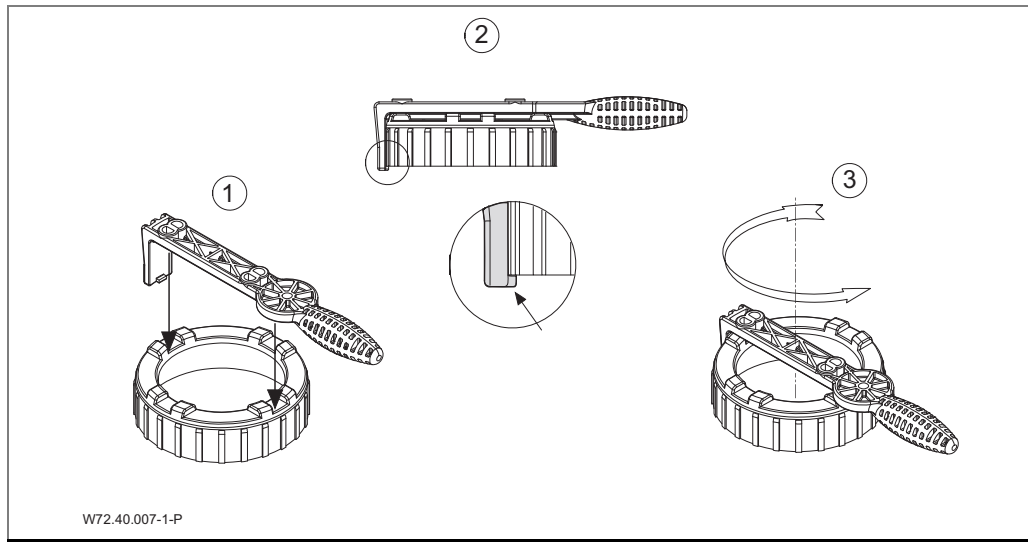
W90.14.001-P

| Glossar | |
|-------------------|---|
| TD | Technische Daten |
| Sa | Sauganschluss |
| Da | Druckanschluss |
| d-Saug | Empfohlener Durchmesser der Saugleitung bei 5 m |
| d-Druck | Empfohlener Durchmesser der Druckleitung bei 5 m |
| max. L | Maximale Länge der Pumpe |
| P ₁ | Aufgenommene Leistung |
| P ₂ | Abgegebene Leistung |
| I | Nennstrom |
| Lpa (1 m) | Schalldruckpegel in 1 m Entfernung gemessen nach DIN 45635 |
| Lwa | Schalleistung |
| m | Gewicht |
| WSK | Wicklungsschutzkontakt oder Motorschutzschalter |
| PTC | Kaltleiter |
| H _{max.} | Maximale Förderhöhe |
| SP | Selbstansaugend |
| Hs; Hz | Geodätische Höhe zwischen Wasserspiegel und Pumpe |
| Hs | Maximale Saughöhe |
| Hz | Maximale Höhe bei Zulaufbetrieb |
| IP | Schutzart des Motors |
| W-KI | Wärmeklasse |
| n | Drehzahl |
| P-GHI | 2,5 bar maximaler Gehäuseinnendruck/maximaler Systemdruck |
| T | Wassertemperatur |
| ● | Ja |
| ○ | Nein |
| T/°C | Erläuterung Wassertemperatur 40 °C (60 °C): 40 °C = gilt für maximale Wassertemperatur im Sinne des GS-Zeichens. (60 °C) = Pumpe ist ohne weiteres für eine maximale Wassertemperatur von 60 °C einsetzbar/ausgelegt. |
| 1~/3~ | Geeignet für Dauerbetrieb bei 1~ 220 - 240 V ± 5% 3~ Y/Δ 380 - 420 V/220 - 240 V ± 5% 3~ Y/Δ 660 - 725 V/380 - 420 V ± 5% Für Normspannung geeignet nach DIN IEC 60038; DIN EN 60034 |

Bei Sonderspannung und/oder 60 Hz-Ausführung sind die Leistungsdaten vom Pumpentypenschild zu entnehmen. Bei manchen Sondertypen oder – motoren ist das GS-Zeichen nicht vorhanden – ggfs. GS-Zeichen am Pumpentypenschild.

Die folgenden Aufzählungen beziehen sich auf die mitgeltenden Dokumente!

8.1 Deckel/Saugsieb demontieren bzw. montieren

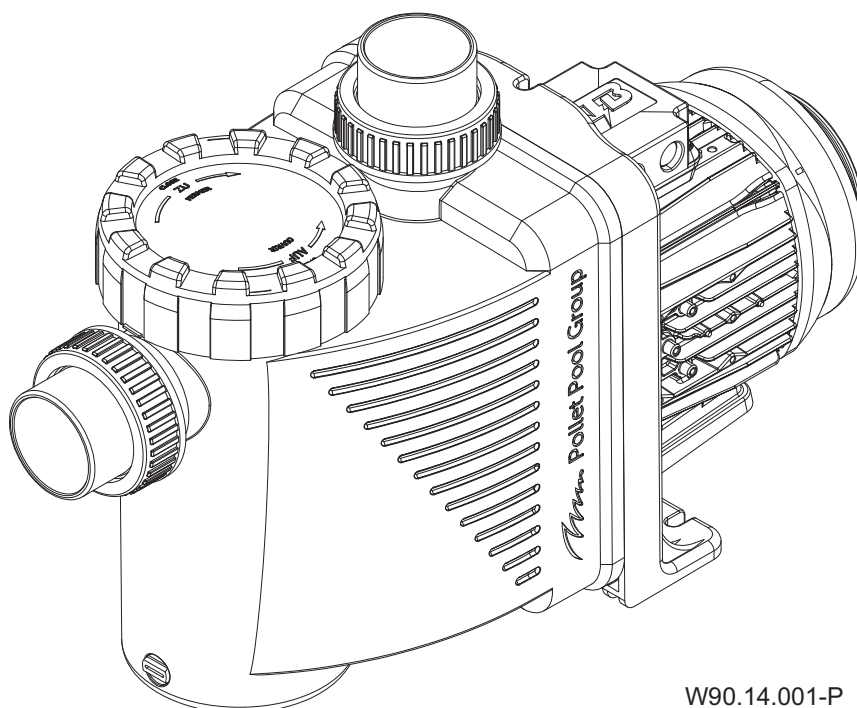


EN Data sheet

Related Documentation

The additional information compiled in this data sheet must be kept together with the original operation manual for "Non-self-priming and self-priming pumps with/without plastic lanterns" and must be accessible to the relevant personnel at all times.

PPG Pump DeLuxe
„Pollet Pool Group“



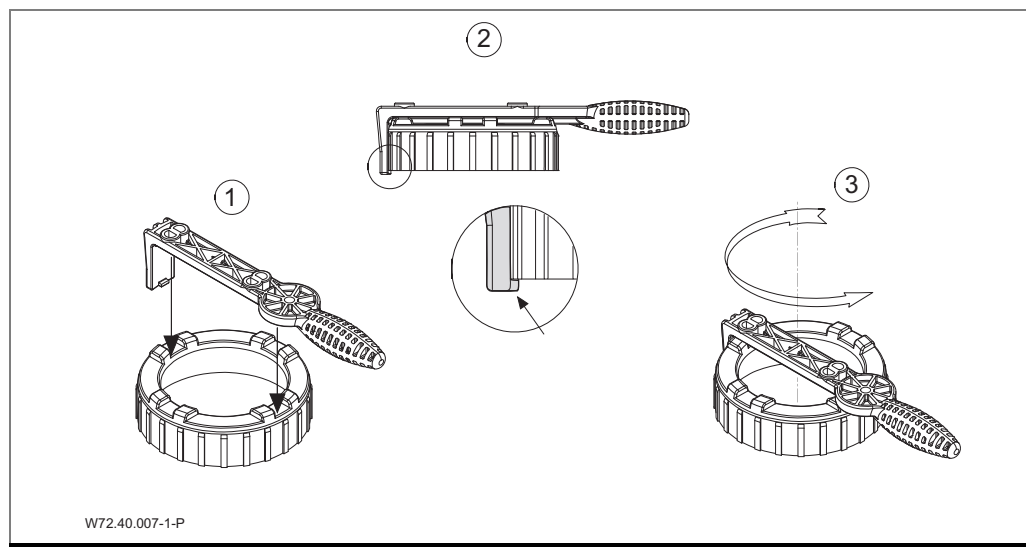
W90.14.001-P

| Glossary | |
|-------------------|---|
| TD | Technical data |
| Sa | Inlet connection |
| Da | Outlet connection |
| d-Saug | Recommended diameter - inlet connection at 5 m |
| d-Druck | Recommended diameter - outlet connection at 5 m |
| max. L | Maximum length of the pump |
| P ₁ | Power Input |
| P ₂ | Power Output |
| I | Rated current |
| Lpa (1 m) | Sound pressure level at 1 m measured in accordance with DIN 45635 |
| Lwa | Acoustic capacity |
| m | Weight |
| WSK | Built-in or external overload switch |
| PTC | PTC Resistor |
| H _{max.} | Total dynamic head |
| SP | Self-priming |
| Hs; Hz | Geodetic head between water level and pump |
| Hs | Total suction head |
| Hz | Total dynamic head with flooded suction |
| IP | Type of motor enclosure |
| W-KI | Class of insulation |
| n | Motor speed |
| P-GHI | 2,5 bar max. casing pressure/system pressure |
| T | Water temperature |
| ● | Yes |
| ○ | No |
| T/°C | Clarification of the max. water temperature 40 °C (60 °C): 40 °C = the max. water temperature allowed according to the GS approval. (60 °C) = the pump is designed to withstand a max. water temperature of 60 °C. |
| 1~/3~ | Suitable for continuous operation at 1~ 220 - 240 V ± 5% 3~ Y/Δ 380 - 420 V/220 - 240 V ± 5% 3~ Y/Δ 660 - 725 V/380 - 420 V ± 5% For standard voltage in accordance with DIN IEC 60038; DIN EN 60034 |

For special voltages and/or the 60 Hz version, the performance data can be taken from the pump name plate. With some special types or motors there is no GS approval – GS approval on pump name plate where applicable.

The following points refers to the related documentation!

8.1 Installing or removing the cover/strainer basket

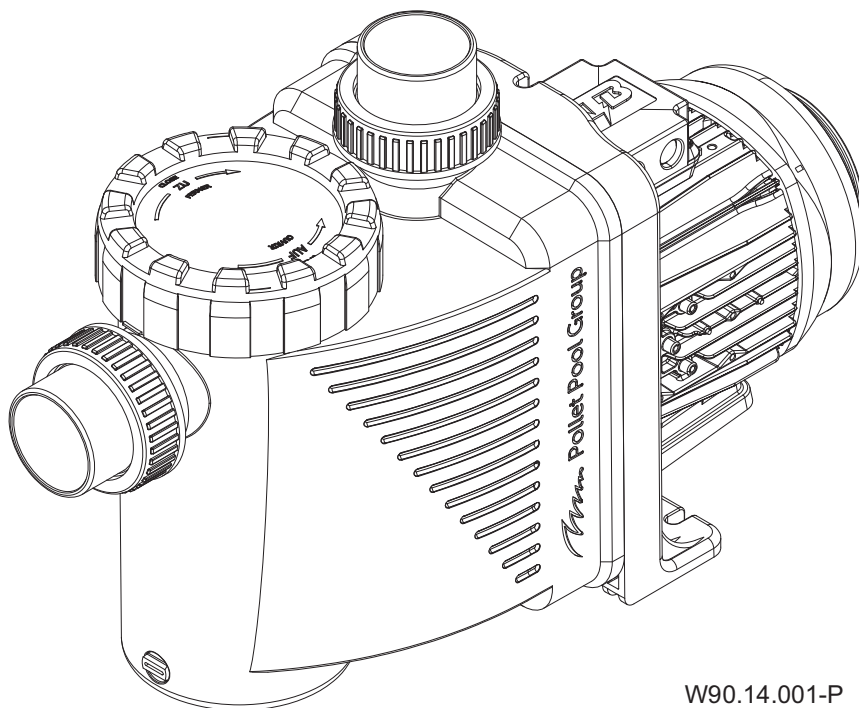


FR Fiche technique pompe

Documents applicables

Le présent document fait partie intégrante de la d'utilisation originale pour pompes non auto-amorçantes ou auto-amorçantes avec/sans lantern plastique (exécution AK). Il est recommandé de le tenir accessible aux personnes chargées de l'utilisation et de la maintenance.

PPG Pump DeLuxe
„Pollet Pool Group“



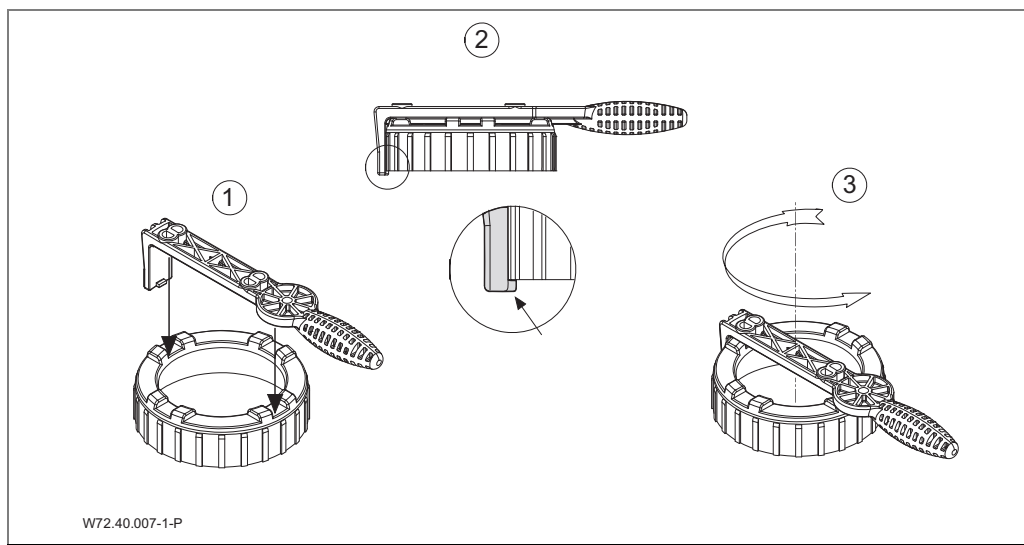
W90.14.001-P

| Glossaire | |
|-------------------|--|
| TD | Données techniques |
| Sa | Raccordement aspiration |
| Da | Raccordement refoulement |
| d-Saug | Diamètre recommandé conduite d'aspiration à 1 m |
| d-Druck | Diamètre recommandé conduite de refoulement à 1 m |
| max. L | Longueur maximale de la pompe |
| P ₁ | Puissance électrique |
| P ₂ | Puissance restituée |
| I | Intensité nominale |
| Lpa (1 m) | Niveau de pression acoustique à un mètre de distance. Mesures effectuées conformément à DIN 45635 |
| Lwa | Intensité sonore |
| m | Poids |
| WSK | Disjoncteur thermique intégré dans le bobinage ou disjoncteur protecteur du moteur |
| PTC | Thermistor PTC |
| H _{max.} | Hauteur manométrique maximale |
| SP | Auto-amorçante |
| Hs; Hz | Hauteur géodésique entre le niveau d'eau et la pompe |
| Hs | Hauteur d'aspiration maximale |
| Hz | Hauteur maximale en alimentation |
| IP | Type de protection |
| W-KI | Classe d'isolement |
| n | Vitesse de rotation |
| P-GHI | 2,5 bar de pression maximale à l'intérieur du carter/pression maximale de l'équipement |
| T | Température de l'eau |
| ● | Oui |
| ○ | Non |
| T/°C | Informations sur la température de l'eau 40 °C (60 °C): 40 °C = valable pour une température maximale en conformité avec le sigle GS. (60 °C) = Cependant, la pompe est facilement utilisable/étalonnée pour une température maximale de l'eau de 60 °C |
| 1~/3~ | Adaptée à un fonctionnement ininterrompu à 1~ 220 - 240 V ± 5% 3~ Y/Δ 380 - 420 V/220 - 240 V ± 5% 3~ Y/Δ 660 - 725 V/380 - 420 V ± 5% Appropriée à une tension conforme aux normes DIN IEC 60038; DIN EN 60034 |

En cas de tension spéciale et/ou de moteur en 60 Hz, relever les indications de la puissance sur la plaquette signalétique de la pompe. Sur certains types ou moteurs spécifiques le sigle GS n'est pas indiqué – si nécessaire, le sigle GS sera mentionné sur la plaque signalétique de la pompe.

Les énumérations suivantes se rapportent aux documents d'accompagnement!

8.1 Monter/démonter le couvercle/le panier filtrant

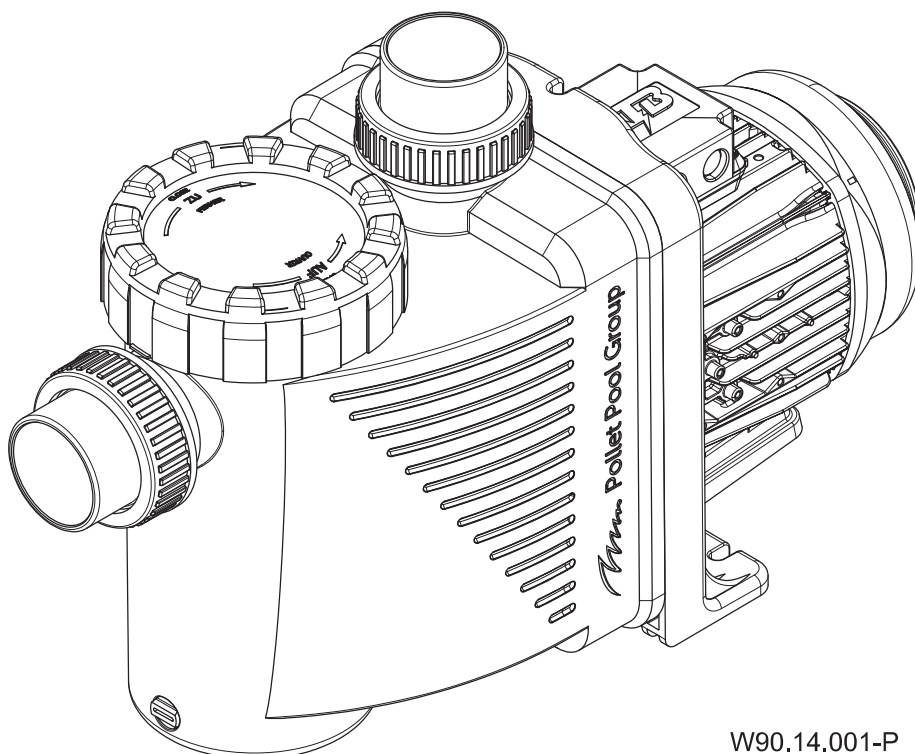


NL Pompgegevens

Relevante documenten

Bij deze pompgegevens hoort de originele gebruiksaanwijzing "normal en zelfaanzuigende pompen met/zonder kunststof lantaarn (AK)". Deze moet voor het bedienings- en onderhoudspersoneel te allen tijde beschikbaar zijn.

PPG Pump DeLuxe
„Pollet Pool Group“



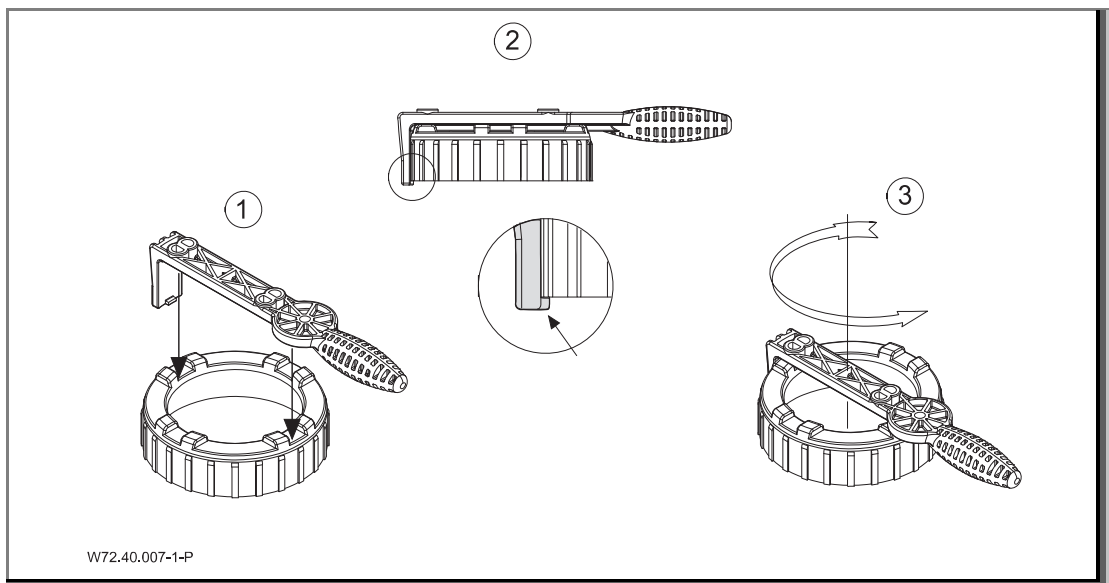
W90.14.001-P

| Woordenlijst | |
|---------------------------------|---|
| TD | Technische gegevens |
| Sa | Zuigaansluiting |
| Da | Persaansluiting |
| d-Saug | Aanbevolen diameter van de zuigleiding bij 5 m |
| d-Druck | Aanbevolen diameter van de persleiding bij 5 m |
| max. L | Maximale lengte van de pomp |
| P ₁ | Opgenomen vermogen |
| P ₂ | Afgegeven vermogen |
| I | Nominale stroom |
| L _{pa} (1 m) | Geluidsniveau gemeten bij 1 m. afstand volgens DIN 45635 |
| L _{wa} | Geluidsniveau |
| m | Gewicht |
| WSK | Wikkelingsbeschermingscontact of motorbeveiligingsschakelaar |
| PTC | PTC-voeler |
| H _{max.} | Maximale opvoerhoogte |
| SP | Zelfaanzuigend |
| H _s ; H _z | Geodetische hoogte tussen het waterniveau en de pomp |
| H _s | Maximale zuighoogte |
| H _z | Maximale hoogte bij toeloopbedrijf |
| IP | Beschermingsklasse |
| W-KI | Temperatuurklasse |
| n | Toerental |
| P-GHI | 2,5 bar maximale huisdruk/maximale systeemdruk |
| T | Watertemperatuur |
| ● | Ja |
| ○ | Nee |
| T/°C | Verklaring watertemperatuur 40 °C (60 °C): 40 °C = max. watertemperatuur in combinatie met het GS-keurmerk. (60 °C) = de pomp is geschikt voor een max. watertemperatuur van 60 °C |
| 1~/3~ | Geschikt voor continu gebruik bij 1~ 220 - 240 V ± 5% 3~ Y/Δ 380 - 420 V/220 - 240 V ± 5% 3~ Y/Δ 660 - 725 V/380 - 420 V ± 5% Voor normspanning volgens DIN IEC 60038; DIN EN 60034 |

Bij speciale spanning en/of 60 Hz uitvoering zijn de capaciteitsgegevens af te lezen op het typeplaatje. Bij sommige speciale typen of motoren is het GS-teken niet beschikbaar – indien nodig GS-teken op het typeplaatje van de pomp.

Onderstaande opsomming heeft betrekking op de overige relevante documenten!

8.1 Deksel/filtermandje demonteren respectievelijk monteren

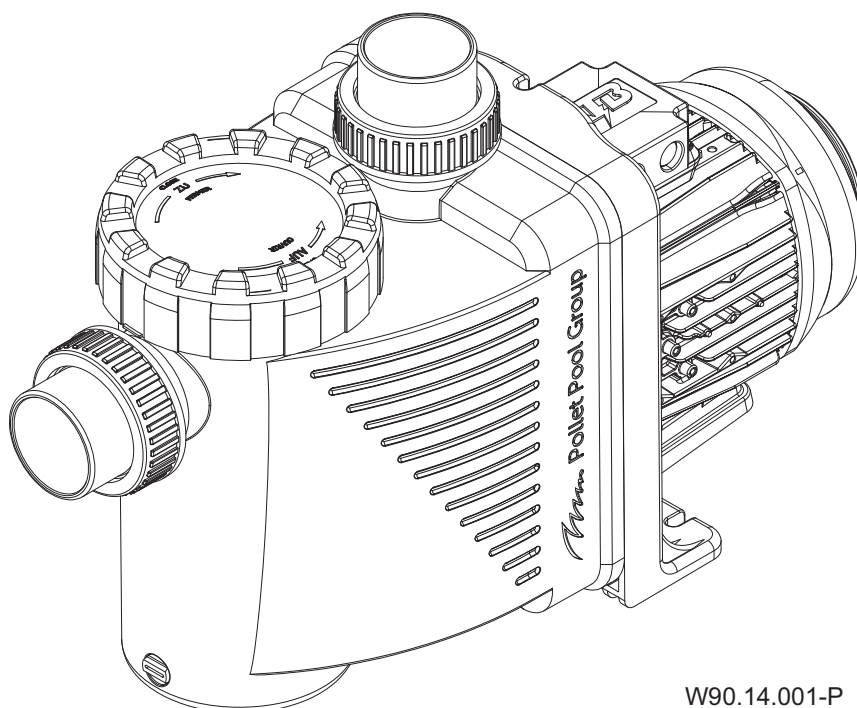


ES Ficha técnica de la bomba

Documentos incluidos

Es esta hoja datos de la bomba se incluyen las instrucciones originales para bombas de "aspiración normal y bombas auto-aspirantes con/sin la versión (AK)". Usted debe facilitar el libre acceso para el personal de operación y mantenimiento.

PPG Pump DeLuxe
„Pollet Pool Group“



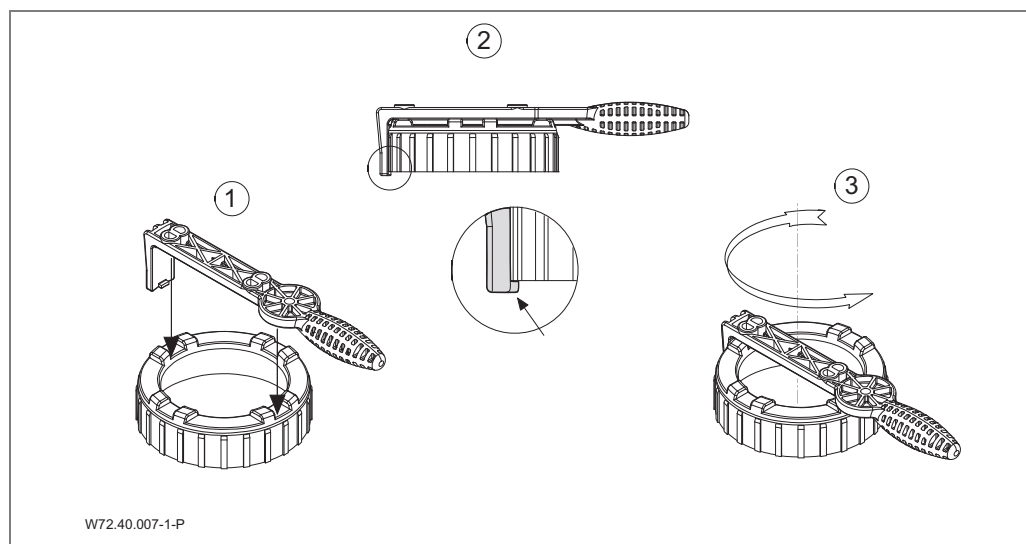
W90.14.001-P

| Glosario | |
|-------------------|---|
| TD | Datos técnicos |
| Sa | Conexión por aspiración |
| Da | Conexión por presión |
| d-Saug | Diámetro recomendado de la conexión por aspiración a 5 m |
| d-Druck | Diámetro recomendado de la conexión por presión a 5 m |
| max. L | Maxima largo de la bomba |
| P ₁ | Potencia absorbida |
| P ₂ | Potencia disipada |
| I | Corriente nominal |
| Lpa (1 m) | Nivel de presión acústica a un metro de distancia. Mido según norma DIN 45635 |
| Lwa | Potencia acústica |
| m | Peso |
| WSK | Protector térmico integrado en la bobina del motor |
| PTC | Termistor PTC |
| H _{max.} | Altura máxima de presión |
| SP | Auto-aspirante |
| Hs; Hz | Altura geodésica sobre el nivel del agua y la bomba |
| Hs | Aspiración total |
| Hz | Elevación total en la aspiración |
| IP | Protección del motor |
| W-KI | Aislamiento tipo |
| n | Velocidad de giro |
| P-GHI | 2,5 bar presión interne máxima de carcasa/presión máxima del sistema |
| T | Temperature del agua |
| ● | Si |
| ○ | No |
| T/°C | Explicación de la temperatura del aqua 40 °C (60 °C): 40 °C = vale para temperaturas máximas conforme a las normas GS. (60 °C) = La bomba puede funcionar para una temperatura del agua de 60 °C |
| 1~/3~ | Apropiado para un servicio continuo a 1~ 220 - 240 V ± 5% 3~ Y/Δ 380 - 420 V/220 - 240 V ± 5% 3~ Y/Δ 660 - 725 V/380 - 420 V ± 5% Apropiado para una tensión según la normas DIN IEC 60038; DIN EN 60034 |

Para tensión especial y/o versión en 60 Hz, el rendimiento se puede encontrar en la placa de la bomba. Para algunos modelos especiales de bombas o motores la norma GS no está disponible – la norma GS debe figurar en la placa de identificación de la bomba.

Las siguientes enumeraciones se refieren a los documentos convalidados!

8.1 Tapa/montaje o desmontaje de los prefiltros de aspiración

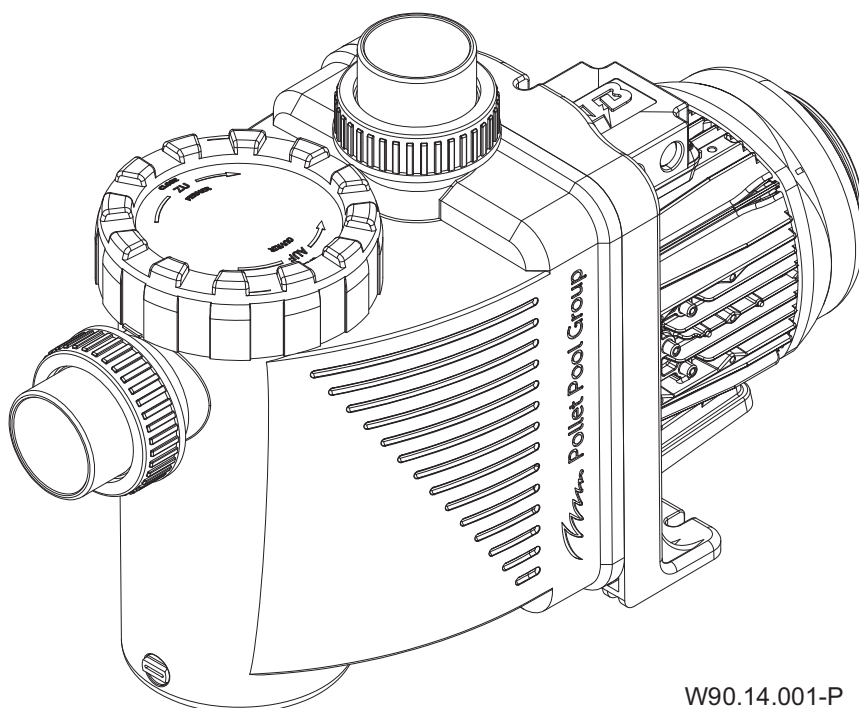


PT Ficha técnica da bomba

Documentação aplicável

O manual de instruções "Bombas normais e autoferrantes com/sem versão com lanternas de plástico (AK)" pertence a esta ficha técnica da bomba. Tem de estar livremente acessível ao pessoal de operação e de manutenção.

PPG Pump DeLuxe
„Pollet Pool Group“



W90.14.001-P

| Glossário | |
|-------------------|---|
| TD | Dados técnicos |
| Sa | Ligação de aspiração |
| Da | Ligação de pressão |
| d-Saug | Diâmetro recomendado da tubagem de aspiração |
| d-Druck | Diâmetro recomendado da tubagem de pressão |
| max. L | Comprimento máximo da bomba |
| P ₁ | Potência absorvida |
| P ₂ | Potência dissipada |
| I | Corrente nominal |
| Lpa (1 m) | Nível de pressão acústica medido a 1 m de distância em conformidade com a norma DIN 45635 |
| Lwa | Potência acústica |
| m | Peso |
| WSK | Contacto de proteção do enrolamento ou disjuntor do motor |
| PTC | Termistor PTC |
| H _{max.} | Altura manométrica máxima |
| SP | Autoferrante |
| Hs; Hz | Altura geodésica entre o nível de água e a bomba |
| Hs | Altura de aspiração máxima |
| Hz | Altura máxima no modo de admissão |
| IP | Tipo de proteção do motor |
| W-KI | Classe de temperatura |
| n | Número de rotações |
| P-GHI | 2,5 bar pressão interna máxima da caixa/pressão máxima do sistema |
| T | Temperatura da água |
| ● | Sim |
| ○ | Não |
| T/°C | Explicação da temperatura da água a 40 °C (60 °C): 40 °C = aplica-se à temperatura máxima da água conforme o sinal GS. (60 °C) = bomba pode ser utilizada/foi concebida para uma temperatura máx. da água de 60 °C. |
| 1~/3~ | Adequado para funcionamento contínuo a 1~ 220 - 240 V ± 5% 3~ Y/Δ 380 - 420 V/220 - 240 V ± 5% 3~ Y/Δ 660 - 725 V/380 - 420 V ± 5% Adequado para tensão padrão de acordo com a norma DIN IEC 60038; DIN EN 60034 |

No caso de tensão especial e/ou versão de 60 Hz, os dados de potência têm de ser consultados na placa de características da bomba. No caso de alguns tipos ou motores especiais, o símbolo GS não existe – o símbolo GS poderá encontrar-se na ficha técnica da bomba.

As seguintes enumerações referem-se aos documentos aplicáveis!

8.1 Desmontar ou montar a tampa/filtro de aspiração

