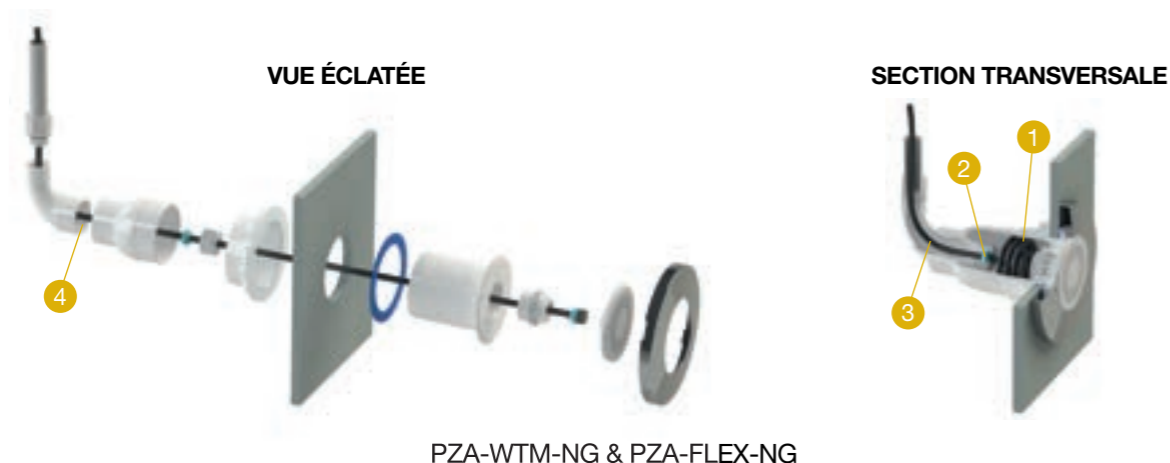
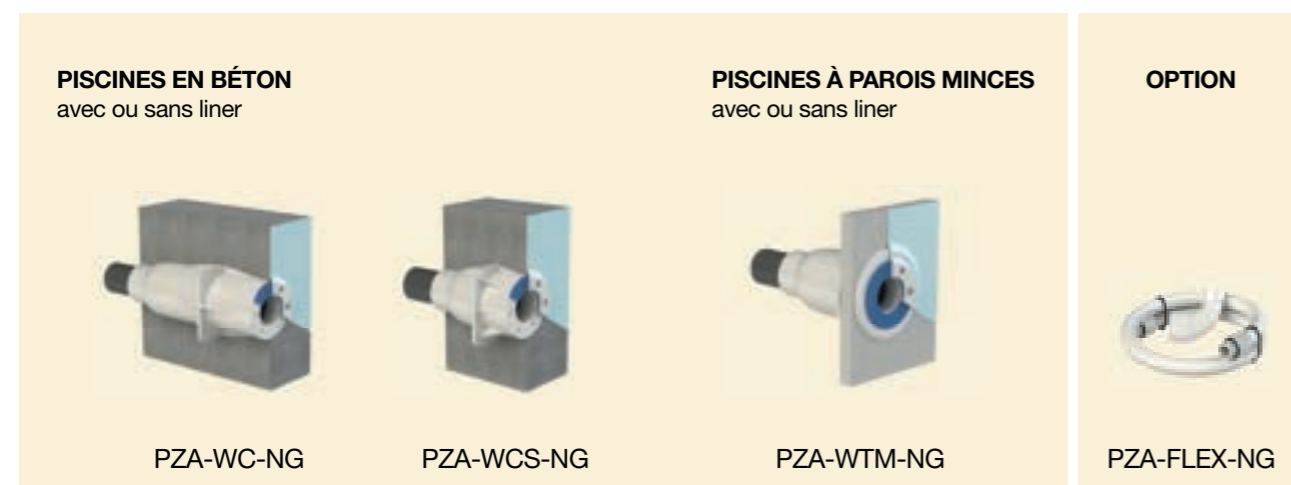


## VISION Wall Conduits 1,5"

DURAVISION  
Pool Light products



### CARACTÉRISTIQUES

- Large gamme
- Fabriqué en polymère de haute qualité
- Presse-étoupe interne ②
- Jusqu'à 1,5 mètre de câble stocké dans le conduit mural ①
- Raccords coniques ③
- Filetage interne 1,5".

### AVANTAGES

- Une solution pour chaque type de piscine
- Installation sans silicone
- Installation étanche, pas d'eau dans le tuyau flexible / tube ②
- Grâce au rangement du câble, la lampe peut être mise hors d'eau ①
- Passage du câble en douceur ③
- Possibilité d'extension en utilisant un tube de 50mm ④
- Compatible avec toutes les tailles de lampes DURAVISION
- Outil d'installation pratique

#### OPTION



PZA-FLEX-S

Si une longueur d'installation limitée est nécessaire, remplacer pièce de finition à coller par le coude PZA-FLEX-S avec tuyau flexible.

### SPÉCIFICATIONS TECHNIQUES

CARACTÉRISTIQUES	UNITÉ	PZA-WC-NG	PZA-WCS-NG	PZA-WTM-NG
Matériau		Polymère	Polymère	Polymère
Raccordement d'un tuyau flexible		✓	✓	✓
Longueur intégrée	mm	269	152	171
Diamètre du trou de forage	mm	-	-	91

### OPTION

CARACTÉRISTIQUES	UNITÉ	PZA-FLEX-NG	PZA-FLEX-S
Matériau		Polymère	Polymère
Tuyau Flexibel		✓	✓
Extra Longueur intégrée	mm	54	-22

### OUTIL DE MONTAGE

#### KIT D'OUTILS DE MONTAGE

513-0151



### À COMBINER AVEC

ÉCLAIRAGE LED	ENJOLIVEURS
VISION Spectra DVM p. 14	VISION Face Plates p. 30-32
VISION Spectra DVS p. 16	VISION Face Plates Ultra Flat p. 34
VISION Adagio Pro p. 18	
VISION Allegro p. 20	
VISION Pro p. 22	